

11-1660026-000035-10



2016
신임교육과정

예방실무

· 위험물 시설

Ⅱ

소방교육훈련발전위원회



| 2016년 신입교육과정

제1편 위험물시설

목 차



제1편 위험물시설

제1장 위험물시설 개요	3
제1절 위험물제조소등 개념	3
1. 위험물제조소등이란?	3
2. 위험물제조소등의 구분	3
제2절 위험물 시설의 설치기준	6
1. 위험물의 저장 및 취급에 관계된 시설	6
2. 위험물제조소등 소방시설	7
3. 위험물 시설기준 적용 특례 규정	8
제2장 위험물제조소	9
제1절 개 설	9
1. 위험물제조소란	9
2. 제조소의 범위	9
3. 일반취급소와의 구별	9
제2절 위험물제조소의 시설기준	10
1. 안전거리	10
2. 보유공지	17
3. 표지 및 게시판	20
4. 건축물의 구조	22

5. 채광·조명 및 환기설비	26
6. 배출설비	28
7. 옥외설비의 바닥	30
8. 기타 설비	31
9. 위험물 취급탱크	35
10. 배관	39
11. 고인화점 위험물의 제조소의 특례	41
12. 위험물의 성질에 따른 제조소의 특례	42
제3장 위험물저장소	45
제1절 옥내저장소	45
1. 옥내저장소란	45
2. 시설기준	46
3. 다층 건물의 옥내저장소의 기준	53
4. 복합용도 건축물의 옥내저장소 기준	55
5. 소규모 옥내저장소의 특례	57
6. 고인화점 위험물의 단층건물 옥내저장소의 특례	60
7. 고인화점 위험물의 다층건물 옥내저장소의 특례	61
8. 고인화점 위험물의 소규모 옥내저장소의 특례	62
9. 위험물의 성질에 따른 옥내저장소의 특례	63
10. 수출입 하역장소의 옥내저장소의 특례	67
제2절 옥외탱크저장소	68
1. 옥외탱크저장소란	68
2. 종류 및 특성	68
3. 시설기준	70

4. 고인화점 위험물의 옥외탱크저장소의 특례	92
5. 위험물의 성질에 따른 옥외탱크저장소의 특례	93
6. 지중탱크에 관계된 옥외탱크저장소의 특례	94
7. 해상탱크에 관계된 옥외탱크저장소의 특례	98
8. 옥외탱크저장소의 충수시험의 특례	100
제3절 옥내탱크저장소	101
1. 옥내탱크저장소란	101
2. 단층건축물에 설치될 경우 시설기준	101
3. 단층건축물 이외의 건축물에 설치될 경우 시설기준	109
4. 위험물의 성질에 따른 옥내탱크저장소의 특례	115
제4절 지하탱크저장소	115
1. 지하탱크저장소란	115
2. 지하탱크저장소의 분류	116
3. 일반적인 지하저장탱크의 시설기준	116
4. 이중벽탱크의 지하탱크저장소의 기준	131
5. 특수누설방지구조의 지하탱크저장소의 기준	136
6. 위험물의 성질에 따른 지하탱크저장소의 특례	137
제5절 간이탱크저장소	138
1. 간이탱크저장소란	138
2. 시설기준	138
제6절 이동탱크저장소	142
1. 이동탱크저장소란	142
2. 이동탱크저장소의 종류	142
3. 시설기준(컨테이너방식 이외)	143

4. 컨테이너식 이동탱크저장소의 특례	153
5. 주유탱크차의 특례	156
6. 위험물의 성질에 따른 이동탱크저장소의 특례	159
제7절 옥외저장소	160
1. 옥외저장소란	160
2. 저장·취급품명 제한	160
3. 위험물을 용기에 수납하여 저장·취급하는 옥외저장소 시설기준	161
4. 덩어리 상태의 유황을 저장 또는 취급하는 옥외저장소의 시설기준	163
5. 고인화점 위험물의 옥외저장소의 특례	165
6. 인화성고체, 제1석유류 또는 알코올류의 옥외저장소의 특례	165
7. 수출입 하역장소의 옥외저장소의 특례	166
제8절 암반탱크저장소	166
1. 암반탱크저장소란	166
2. 저장원리	167
3. 일반탱크와 암반탱크 비교	167
4. 시설기준	167
제4장 위험물취급소	170
제1절 주유취급소	170
1. 주유취급소란	170
2. 주유취급소의 분류	170
3. 시설기준	170
4. 항공기주유취급소의 특례	191
5. 철도주유취급소의 특례	193
6. 고속국도주유취급소의 특례	195

7. 자가용주유취급소의 특례	195
8. 선박주유취급소의 특례	195
9. 고객이 직접 주유하는 주유취급소의 특례	197
10. 압축수소충전설비 설치 주유취급소의 특례기준	200
제2절 판매취급소	202
1. 판매취급소란	202
2. 판매취급소의 분류	202
3. 제1종 판매취급소의 시설기준	202
4. 제2종 판매취급소의 시설기준	205
제3절 이송취급소	206
1. 이송취급소란	206
2. 이송취급소에 해당하지 않는 경우	206
3. 이송취급소의 시설기준	207
4. 특정이송취급소 이외의 이송취급소 특례	232
제4절 일반취급소	233
1. 일반취급소란	233
2. 시설기준	234
3. 분무도장작업등의 일반취급소 특례	234
4. 세정작업의 일반취급소의 특례	235
5. 열처리작업등의 일반취급소 특례	238
6. 보일러 등으로 위험물을 소비하는 일반취급소 특례	240
7. 충전하는 일반취급소의 특례	244
8. 옮겨 담는 일반취급소의 특례	246
9. 유압장치 등을 설치하는 일반취급소의 특례	248

10. 절삭장치 등을 설치하는 일반취급소의 특례	251
11. 열매체유 순환장치를 설치하는 일반취급소의 특례	253
12. 고인화점 위험물의 일반취급소 특례	255
13. 위험물의 성질에 따른 일반취급소 특례	255
14. 발전소등의 일반취급소 특례기준	256
제5장 위험물제조소등 소방시설	257
제1절 소화설비	257
1. 소화설비 적용기준	257
2. 소화설비 적용 절차	258
3. 소화난이도에 따른 제조소등의 분류	258
4. 소화난이도등급별 설치할 수 있는 소화설비	261
5. 위험물별 소화설비의 적응성	264
6. 소화설비 설치의 구분	265
7. 소화설비의 설치기준	266
제2절 경보설비	273
1. 경보설비 설치대상	273
2. 경보설비의 구분	273
3. 제조소등별로 설치하여야 하는 경보설비의 종류	274
4. 자동화재탐지설비의 설치기준	275
제3절 피난설비	276
1. 설치대상	276
2. 시설기준	276
제6장 위험물의 저장, 취급 및 운반 기준	277
제1절 위험물의 저장 및 취급 기준	277

1. 저장·취급의 공통기준	277
2. 위험물의 유별 저장·취급의 공통기준 (중요기준)	278
3. 저장 기준	279
4. 취급의 기준	285
5. 위험물의 용기 및 수납	291
제2절 위험물의 운반에 관한 기준	293
1. 운반용기	293
2. 적재방법	298
3. 운반방법	303
4. 위험물의 위험등급	304
5. 위험물 운송책임자의 감독 또는 지원과 위험물의 운송시에 준수하여야 하는 사항	305

1편 위험물시설

- 01 위험물시설 개요
- 02 위험물제조소
- 03 위험물저장소
- 04 위험물취급소
- 05 위험물제조소등 소방시설
- 06 위험물의 저장, 취급 및 운반 기준



예방실무 II

제 1 장 위험물시설 개요

제1절 위험물제조소등 개념

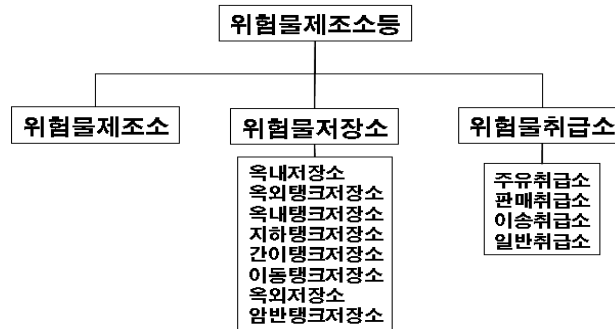
1. 위험물제조소등이란?

위험물이란 인화성, 발화성 등의 물품이다. 위험물은 그 성질상 화재 또는 폭발의 위험이 높아 함부로 저장 또는 취급하게 되면 생명 및 재산상의 손실을 초래할 우려가 매우 높다. 때문에 지정수량 이상의 위험물의 저장 또는 취급은 법에 의해 금지되어 있으며 일정한 시설을 설치한 경우에 한하여 저장 또는 취급할 수 있도록 하고 있다.

위험물안전관리법 제5조 제1항에서는 지정수량 이상의 위험물을 저장하거나 취급하기 위해서는 위험물안전관리법 시행규칙에서 정하는 기준에 적합하게 시설을 갖추고 소방서의 허가 및 완공검사를 받도록 규정하고 있다. 이러한 장소를 가리켜 위험물안전관리법에서는 위험물제조소등이라 하고, 위험물을 이용하는 목적 및 형태 등에 따라 위험물제조소, 위험물저장소, 위험물취급소로 분류한다.

2. 위험물제조소등의 구분

위험물제조소등은 위험물의 이용 목적에 따라 제조가 목적인 위험물제조소, 저장 목적인 위험물저장소, 취급이 목적인 위험물취급소로 구분한다. 다음 그림 1은 위험물제조소등의 분류체계이다.



[그림 1] 위험물제조소등의 분류체계

가. 위험물제조소

위험물을 제조하기 위하여 지정수량 이상의 위험물을 저장 또는 취급하기 위한 시설을 설치한 장소로서 위험물시설의 설치허가(허가가 면제된 경우 및 협의로써 허가를 받은 것으로 보는 경우를 포함한다)를 받은 장소를 말한다.

나. 위험물저장소

지정수량 이상의 위험물을 저장하기 위한 시설로서 위험물시설의 설치허가를 받은 장소를 말하며, 그 형태에 따라 8가지 저장소로 나눈다.

1) 옥내저장소

옥내(지붕과 기둥 또는 벽 등에 의하여 둘러싸인 곳을 말한다)에서 위험물을 용기에 담아 저장(위험물을 저장하는데 따른 취급을 포함한다)하는 장소(옥내탱크저장소 제외)를 말한다.

2) 옥외탱크저장소

옥외에 있는 탱크(지하탱크, 간이탱크, 이동탱크, 암반탱크를 제외한다)에 위험물을 저장하는 장소로서 옥외의 지반 또는 가대 위에 탱크를 고정해서 설치하여 대량으로 위험물을 저장할 수 있다.

3) 옥내탱크저장소

전용 건축물 내 또는 건축물의 전용실내에 설치된 탱크에 위험물을 저장하는 장소이다. 탱크의 용량제한 외에 옥내탱크저장소를 설치할 수 있는 건축물의 층수 등에 관한 제한이 있다.

4) 지하탱크저장소

지하에 매설된 탱크에 위험물을 저장하는 장소이다. 저장시설의 본체가 지중에 매설되므로 지상에는 탱크에 부속하는 설비만이 설치되는 특수한 시설이다.

5) 간이탱크저장소

간이탱크에 위험물을 저장하는 저장소로서 탱크의 용량, 탱크의 기수, 설치장소 등에 관한 제한이 있다.

6) 이동탱크저장소

차량(피견인자동차에 있어서는 앞차축을 갖지 아니하는 것으로서 당해 피견인자동차의 일부가 견인자동차에 적재되고 당해 피견인자동차와 그 적재물의 중량의 상당부분이 견인자동차에 의하여 지탱되는 구조의 것에 한한다)에 고정된 탱크에 위험물을 저장하는 장소를 말한다. 일반적으로 탱크로리라 부르는 저장소이다.

7) 옥외저장소

옥외의 장소에서 용기나 드럼 등에 위험물을 넣어 저장하는 장소를 말한다. 옥외에 위험물을 저장하기 때문에 비교적 위험성이 높은 저장형태라고 할 수 있으며 저장 품목에 제한을 두고 있다.

8) 암반탱크저장소

지하 암반내의 공간을 이용한 탱크에 액체의 위험물을 저장하는 장소를 말한다. 일반적으로 원유나 석유의 대량 비축에 사용되는 저장소이다.

다. 위험물취급소

지정수량 이상의 위험물을 제조 외의 목적으로 취급하기 위한 장소로서 설치허가를 받은 장소를 말하며, 그 목적에 따라 주유취급소, 판매취급소, 이송취급소, 일반취급소로 구분된다.

1) 주유취급소

고정된 주유설비에 의하여 자동차 또는 선박, 항공기의 연료탱크에 직접 주유하거나, 실소비자에게 판매하는 위험물(석유 및 석유대체연료 사업법 제 29조에 의한 유사석유제품에 해당되는 물품 제외)취급소를 말한다.

2) 판매취급소

점포에서 위험물을 용기에 담아 판매하기 위하여 지정수량의 40배 이하의 위험물을 취급하는 장소를 판매취급소라 하며, 저장할 수 있는 위험물의 수량에 따라 제1종 판매취급소와 제2종 판매취급소로 구분하고 있으며 위험물을 배합하는 실을 따로 두고 있다.

3) 이송취급소

배관 및 이에 부속하는 설비에 의하여 위험물을 이송하는 취급소를 말한다. 다만, 송유관안전관리법에 의한 송유관에 의하여 위험물을 이송하는 곳과 위험물안전관리법시행령 별표3 제3호 가목~사목에 해당하는 곳은 제외한다.

4) 일반취급소

상기한 취급소에 해당하지 아니하는 취급소(석유 및 석유대체연료사업법 제29조 규정에 의한 유사석유제품에 해당하는 위험물을 취급하는 경우의 장소를 제외)를 말한다. 제조소와는 달리 위험물을 이용하여 최종산물이 위험물이 아닌 제품을 제조(생산)하는 경우 또는 위험물을 생산하지 아니하는 제반 취급소를 일반취급소라 할 수 있다.

제2절 위험물 시설의 설치기준

위험물시설이란 위험물제조소등에 위험물의 제조, 저장 및 취급을 위해서 설치되는 건축물, 탱크, 배관, 소방시설, 공작물 등을 말하는 것으로 위험물시설의 위치·구조 및 설비에 관한 기준은 위험물안전관리법 시행규칙 별표 4 내지 별표 17에서 정하고 있으며, 세부적인 사항에 대해서는 소방방재청 고시 위험물안전관리에 관한 세부기준에서 정하고 있고, 기타 누락된 부분은 안전행정부 고시 화재안전기준을 준용토록 하고 있다.

위험물시설은 크게 위험물제조소, 위험물저장소, 위험물취급소의 저장 또는 취급에 관계된 시설과 위험물제조소등의 소방시설로 구분할 수 있다.

1. 위험물의 저장 및 취급에 관계된 시설

위험물의 저장 및 취급에 관계된 시설은 위험물제조소등 별로 구분하여 위험물안전관리법 시행규칙 별표 4 내지 별표 16에서 규정하고 있다.

가. 위험물제조소

위험물안전관리법 시행규칙 별표4 및 위험물안전관리에 관한 세부기준에서 위험물제조소의 위치·구조 및 설비의 기준을 정하고 있다.

나. 위험물저장소

위험물안전관리법 시행규칙 별표5 내지 별표 12 및 위험물안전관리에 관한 세부기준에서 그 위치·구조 및 설비의 기준을 정하고 있다.

다. 위험물취급소

위험물안전관리법 시행규칙 별표 13 내지 별표 16 및 위험물안전관리에 관한 세부기준에서 그 위치·구조 및 설비의 기준을 정하고 있다.

2. 위험물제조소등 소방시설

위험물제조소등에도 화재발생시를 대비하여 소방시설을 설치하여야 한다. 위험물의 특성상 위험물제조소등은 일반건축물보다 화재의 위험이 높고 대형화할 가능성이 크다. 따라서 일반건축물 보다 강화된 소방시설 규정을 별도로 위험물안전관리법 시행규칙 별표 17에서 규정하고 있으며, 세부적인 사항은 위험물안전관리에 관한 세부기준을, 기타 사항은 화재안전기준을 준용토록 하고 있다.

가. 소화설비

위험물제조소등을 소화가 곤란한 정도에 따라 소화난이도 등급 I, 소화난이도 등급 II, 소화난이도 등급 III으로 구분, 각 소화난이도등급에 해당하는 제조소등의 규모, 저장 또는 취급하는 위험물의 품명 및 최대수량 등과 그에 따라 제조소등별로 설치하여야 하는 소화설비의 종류, 각 소화설비의 적응성 및 소화설비의 설치기준을 규정하고 있다.

나. 경보설비 및 피난설비

경보설비는 자동화재탐지설비, 비상경보설비(비상벨장치 및 경종을 포함), 확장장치(휴대용 확성기 포함) 및 비상방송설비로 구분하고 위험물제조소등의 위험성에 따라 설치해야할 경보설비의 종류 및 설치기준을 규정하고 있으며, 주유취급소 중 특정한 경우에는 피난설비를 설치하도록 규정하고 있다.

3. 위험물 시설기준 적용 특례 규정

위험물 시설기준을 적용상 유연성 확보 및 중복규제를 피하기 위해 다음의 경우에는 위험물의 시설기준을 적용하지 아니 한다.

가. 위험성이 적거나 특수한 구조나 설비를 이용하는 경우

시·도지사 및 소방서장은 다음의 1에 해당하는 경우에는 위험물시설 규정을 적용하지 아니한다.

- 1) 위험물의 품명 및 최대수량, 지정수량의 배수, 위험물의 저장 또는 취급의 방법 및 제조소등의 주위의 지형 그 밖의 상황 등에 비추어 불 때 화재의 발생 및 연소의 정도나 화재 등의 재난에 의한 피해가 위험물안전관리법에 의한 제조소등의 위치·구조 및 설비의 기준에 의한 경우와 동등 이하가 된다고 인정되는 경우
- 2) 예상하지 아니한 특수한 구조나 설비를 이용하는 것으로서 위험물안전관리법에 의한 제조소등의 위치·구조 및 설비의 기준에 의한 경우와 동등 이상의 효력이 있다고 인정되는 경우

나. 총포·도검·화약류등 단속법에 의한 화약류에 해당하는 경우

염소산염류, 과염소산염류, 질산염류, 유황, 철분, 금속분, 마그네슘, 질산에스테르류, 니트로화합물 중 총포·도검·화약류등 단속법의 규정에 의한 화약류에 해당하는 위험물을 저장 또는 취급하는 제조소등에 대해서는 시설기준의 일부를 적용하지 아니한다.

예방실무 II

제2장 위험물제조소



제1절 개 설

1. 위험물제조소란

위험물제조소란 위험물을 제조하는 시설로서 최초에 사용한 원료가 위험물에 해당하는 지 여부와 관계없이 여러 공정을 거쳐 제조한 최종 물품이 위험물인 대상을 말한다. 즉 사용한 원료에 상관없이 생산해낸 최종 제품이 위험물에 해당할 경우 위험물제조소에 해당한다.

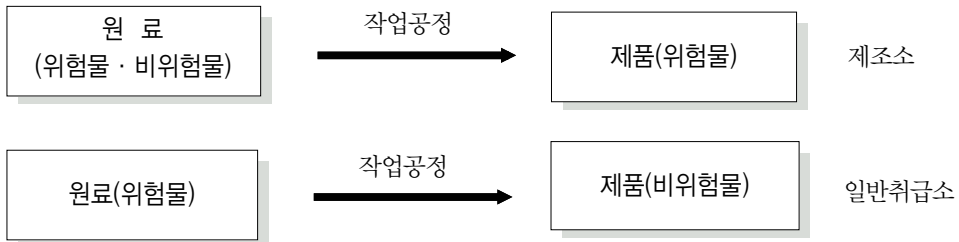
2. 제조소의 범위

제조소는 위험물을 제조하기 위한 시설이므로 제조시설이 필요하고 또한 이를 취급할 수 있는 취급시설이 있어야 한다. 바로 여기까지가 제조소의 범위이며, 원료를 저장하거나 생산제품을 저장하기 위한 시설의 경우 위험물제조소의 범위에 속하는 것이 아니고 별도의 위험물저장소 허가를 받아야 한다.

3. 일반취급소와의 구별

제조소는 위험물을 제조하는 시설이므로 생산제품이 위험물이다. 이는 위험물을 원료로하여 위험물을 제조, 생산하는 경우(원유를 원료로 휘발유, 등유, 경유, 중유 등을 생산하는 경우)와 비위험물을 원료로 하여 위험물을 제조, 생산하는 경우(감자를 원료로 알코올을 생산하는 경우)가 있는데 제조소는 원료의 위험물, 비위험물 여부를 가리지 않고 생산제품이 위험물이면 제조소에 속한다. 그러나 제조소와

유사한 제조시설을 가지고 있다 하더라도 생산제품이 위험물이 아닐 경우 제조소가 아닌 일반취급소로 분류한다. 따라서 제조소와 일반취급소를 구분하는 기준은 생산제품이 위험물인지 여부이다.



[그림 2] 제조소 및 일반취급소 구분

제2절 위험물제조소의 시설기준

1. 안전거리

가. 안전거리란

안전거리란 위험물제조소 또는 그 구성 부분과 다른 공작물 또는 방호대상물과 소방 안전상, 공해 등의 환경안전상 확보해야 할 물리적인 외벽간 수평거리를 말한다. 여기서 확보해야 할 거리란 위험물제조소와 방호대상물과의 사이에 일정한 거리를 확보해야 하는 것으로서 안전거리 내에 규제대상외의 건축물 등이 있어도 안전거리의 성립에는 영향을 주지 않는다는 의미이다.

나. 설정목적 및 적용

안전거리는 위험물제조소의 시설과 방호대상물이 존재할 때 비로소 설정된다. 즉 위험물제조소가 단독으로 존재하고 주위에 방호대상물이 없으면 안전거리 설정은 고려대상이 아니다. 안전거리는 위험물제조소를 보호하는 측면보다는 방호대상물의 보호라는 측면이 강하게 작용하고 있으며, 화재나 폭발 등으로 인한 방호대상물의 손실의 경감 및 환경 위생적인 측면에서의 필요성도 배제할 수 없다.

따라서 위험물제조소 설치허가시 안전거리를 적용함에 있어서는 법령에서 규정된 안전거리를 아주 엄격하게 적용하여야 한다.

다. 설정기준

안전거리 설정의 기준요소는 방호대상물의 위험도, 위험물제조소의 위험도, 저장·취급하는 위험물의 종류와 양이다. 각 요소들의 총합이 크면 안전거리는 길어지고 총합이 작아지면 안전거리는 짧아질 것이다.

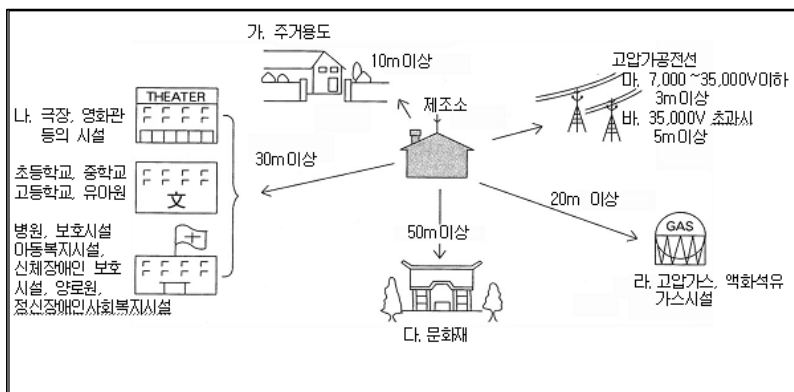
라. 안전거리의 적용

1) 안전거리 적용대상

안전거리의 규제는 대상은 제6류 위험물을 제조하는 시설을 제외한 모든 위험물 제조소이다. 이외에 일반적으로 위험성이 높은 것으로서 일반취급소, 옥내저장소, 옥외탱크저장소, 옥외저장소, 이다. 옥내탱크저장소, 지하탱크저장소, 이동탱크저장소, 간이탱크저장소, 암반탱크저장소, 판매취급소, 주유취급소는 시설의 안전성과 그 설치위치의 특수성을 감안하여 안전거리 규제대상에서 제외되었다.

2) 안전거리 보유기준

안전거리의 규제를 받는 위험물제조소는 다음의 규정에 의한 안전거리를 확보하여야 한다.



[그림 3] 위험물제조소의 안전거리

가) 학교·병원·극장 그 밖에 다수인을 수용하는 시설로서 다음에 해당하는 것에 있어서는 30m 이상으로 한다.

- (1) 학교 (초·중등교육법 제2조 및 고등교육법 제2조의 규정)
- (2) 종합병원, 병원, 치과병원, 한방병원 및 요양병원(의료법 제3조제2항제3호의 규정)
- (3) 공연장(공연법 제2조제4호의 규정), 영화상영관(영화 및 비디오물의 진흥에 관한 법률 제2조제10호의 규정) 그 밖에 이와 유사한 시설로서 300명 이상의 인원을 수용할 수 있는 것
- (4) 다음의 시설 및 이와 유사한 시설로서 20명이상 수용 할 수 있는 시설
 - 아동복지시설 (아동복지법 제3조제10호의 규정)
 - 노인복지시설 (노인복지법 제31조제1호 내지 제3호의 규정)
 - 장애인복지시설 (장애인복지법 제58조제1항의 규정),
 - 한부모가족지원시설 (한부모가족지원법 제19조제1항의 규정)
 - 어린이집 (영유아보육법 제2조제3호의 규정),
 - 성매매피해자등을 위한 지원시설(성매매방지 및 피해자보호 등에 관한 법률 제5조1항의 규정)
 - 정신보건시설 (정신보건법 제3조제2호의 규정)
 - 보호시설 및 그 밖에 이와 유사한 시설로서 20명 이상의 인원을 수용 할 수 있는 것 (가정폭력 방지 및 피해자 보호 등에 관한 법률 제7조의2제1항의 규정)

나) 문화재보호법의 규정에 의한 유형문화재와 기념물 중 지정문화재에 있어서는 50m 이상으로 한다.

다) 위에서 규정한 것 외의 건축물 그 밖의 공작물로서 주거용으로 사용되는 것 (제조소가 설치된 부지내에 있는 것을 제외)에 있어서는 10m 이상으로 한다.

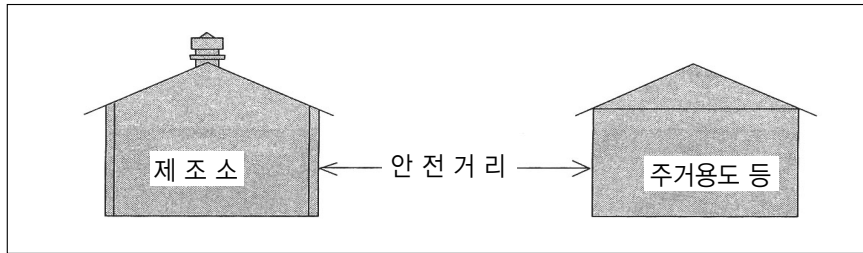
라) 고압가스안전관리법, 액화석유가스 안전관리 및 사업법 또는 도시가스사업법에 의한 고압가스를 제조 또는 1일 30m³ 이상의 용적을 취급 저장, 액화 산소 소비, 액화석유가스제조 및 저장, 가스공급시설 등에 대하여는 20m 이상으로 한다.

마) 제조소와 전선과의 거리

- (1) 사용전압이 7,000V 초과 35,000V 이하의 특고압가공전선에 있어서는 3m 이상으로 한다.
- (2) 사용전압이 35,000V를 초과하는 특고압가공전선에 있어서는 5m 이상으로 한다.

마. 안전거리 적용시 유의사항

본 규정에 의한 안전거리 이외에 가스관련 법령 등 다른 법령에 안전거리가 규정되어 있는 경우에는 당해 법령에 의한 안전거리도 만족시켜야 함을 주의하여야 하며, 안전거리는 수평거리에 의한 것이고 당해 거리의 기산점은 제조소와 보호대상인 건축물과 쌍방의 외벽 또는 이에 상당하는 공작물의 외측 상호간의 거리를 말한다.



[그림 4] 안전거리 기산점

「주거용으로 사용되는 것」에는 전용주택 외에 공동주택, 점포 겸용주택, 작업장 겸용주택 등도 포함되어진다. 또한 점포 겸용주택 등의 건축물은 전체가 하나의 건물로서 간주된다.

「그 밖의 공작물」은 컨테이너, 비닐하우스 등을 주거용으로 사용하는 것을 말한다. 또한 「제조소가 설치된 부지 내에 있는 것을 제외 한다」에는 기숙사 등은 포함되지 않고 보호대상이 된다.

「관람집회 및 운동시설, 노유자시설, 의료시설 및 학교」란 직접 그 용도에 제공하는 건축물(학교의 경우는 교실, 체육관, 강당 등, 병원의 경우는 병실, 수술실, 진료실 등)을 말하며 부속시설에 해당하는 것은 포함되지 않는 것으로 한다.

바. 안전거리의 단축

위험물제조소등 주변에 방화상 유효한 벽을 설치한 경우 확보해야할 안전거리를 단축할 수 있다.

1) 방화상 유효한 담을 설치한 경우의 안전거리

방화상 유효한 담을 설치한 경우 단축된 안전거리를 다음 표와 같다.

〈표 1〉 방화상 유효한 담을 설치한 경우의 안전거리

(단위 : m)

구 분	취급하는 위험물의 최대수량 (지정수량의 배수)	안 전 거 리 (이상)		
		주거용 건축물	학교· 유치원등	문화재
제조소·일반취급소(취급하는 위험물의 양이 주거지역에 있어서는 30배, 상업지역에 있어서는 35배, 공업지역에 있어서는 50배 이상인 것을 제외한다)	10배 미만	6.5	20	35
	10배 이상	7.0	22	38
옥내 저장소(취급하는 위험물의 양이 주거지역에 있어서는 지정수량의 120배, 상업지역에 있어서는 150배, 공업지역에 있어서는 200배 이상인 것을 제외한다)	5배 미만	4.0	12.0	23.0
	5배 이상 10배 미만	4.5	12.0	23.0
	10배 이상 20배 미만	5.0	14.0	26.0
	20배 이상 50배 미만	6.0	18.0	32.0
	50배 이상 200배 미만	7.0	22.0	38.0
옥외탱크저장소(취급하는 위험물의 양이 주거지역에 있어서는 지정수량의 600배, 상업지역에 있어서는 700배, 공업지역에 있어서는 1,000배 이상인 것을 제외한다)	500배 미만	6.0	18.0	32.0
	500배 이상 1,000배 미만	7.0	22.0	38.0
옥외저장소(취급하는 위험물의 양이 주거지역에 있어서는 지정수량의 10배, 상업지역에 있어서는 15배, 공업지역에 있어서는 20배 이상인 것을 제외한다)	10배 미만	6.0	18.0	32.0
	10배 이상 20배 미만	8.5	25.0	44.0

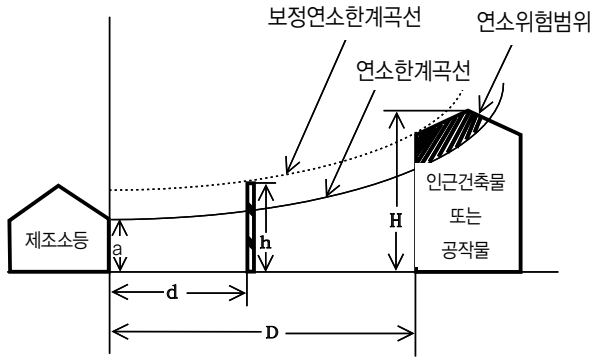
2) 방화상 유효한 담의 높이

방화상 유효한 담의 높이는 다음 식에 의하여 산정한 높이 이상으로 하여야 한다.

가) $H \leq PD2+a$ 인 경우 $h=2$

나) $H > PD2+a$ 인 경우 $h=H-P(D2-d2)$

다) “가)” 및 “나)”에서 D, H, a, d, h 및 P는 다음과 같다.



- D : 제조소등과 인근 건축물 또는 공작물과의 거리(m)
- H : 인근 건축물 또는 공작물의 높이(m)
- a : 제조소등의 외벽의 높이(m)
- d : 제조소등과 방화상 유효한 담과의 거리(m)
- h : 방화상 유효한 담의 높이(m)
- p : 상수

[그림 5] 방화상 유효한 담의 높이 산정

제조소등의 높이 기준은 다음 표와 같다.

<표 2> 제조소등의 높이 기준

구 분	제조소등의 높이(a)	비 고
제조소· 일반취급소· 옥내저장소		벽체가 내외구조로 되어 있고, 인접측에 면한 개구부가 없거나, 개구부에 감종방화문이 있는 경우
		벽체가 내화구조이고, 개구부에 감종방화문이 없는 경우
		벽체가 내화구조 외의 것으로 된 경우
		옹저담는 작업장 기타 공작물
옥외탱크저장소		옥외에 있는 탱크(종형)
		옥외에 있는 탱크(횡형), 다만, 탱크 내의 증기를 상부로 방출하는 구조로 된 것은 탱크의 최상단까지의 높이로 한다.
옥외저장소		

상수 p 의 값은 다음 표와 같다.

〈표 3〉 상수 p 의 값

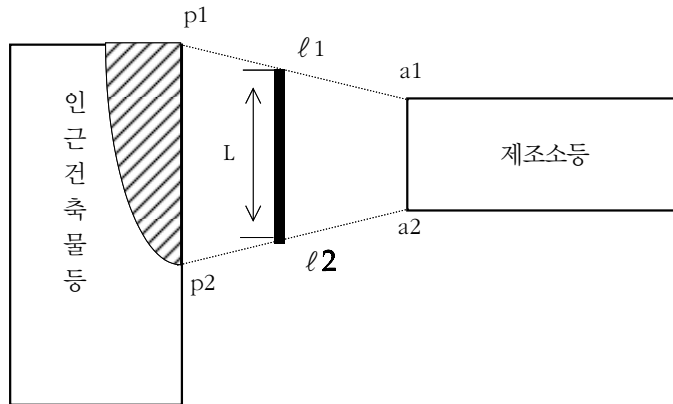
인접 건축물 또는 공작물의 구분	P의 값
<ul style="list-style-type: none"> · 학교·주택·문화재 등의건축물 또는 공작물이 목조인 경우 · 학교·주택·문화재 등의건축물 또는 공작물이 방화구조 또는 내화구조이고, 제조소 등에 면한 부분의 개구부에 방화문이 설치되지 아니한 경우 	0.04
<ul style="list-style-type: none"> · 학교·주택·문화재 등의건축물 또는 공작물이 방화구조인 경우 · 학교·주택·문화재 등의건축물 또는 공작물이 방화구조 또는 내화구조이고, 제조소 등에 면한 부분의 개구부에 을중방화문이 설치된 경우 	0.15
<ul style="list-style-type: none"> · 학교·주택·문화재 등의건축물 또는 공작물이 내화구조이고, 제조소 등에 면한 개구부에 갑중방화문이 설치된 경우 	∞

상기한 식에서 산출된 수치가 2 미만 일 때에는 담의 높이를 2m로, 4 이상일 때에는 담의 높이를 4m로 하되 다음의 소화설비를 보강하여야 한다.

- 가) 당해 제조소등의 소형소화기 설치대상인 것에 있어서는 대형소화기를 1개 이상 증설을 할 것
- 나) 당해 제조소등이 대형소화기 설치대상인 것에 있어서는 대형소화기 대신 옥내소화전설비·옥외소화전설비·스프링클러설비·물분무소화설비·포소화설비·이산화탄소소화설비·할로겐화합물소화설비·분말소화설비 중 적용 소화설비를 설치할 것
- 다) 당해 제조소등이 옥내소화전설비·옥외소화전설비·스프링클러설비·물분무소화설비·포소화설비·이산화탄소소화설비·할로겐화합물소화설비 또는 분말소화설비 설치대상인 것에 있어서는 반경 30미터마다 대형소화기 1개 이상을 증설할 것

3) 방화상 유효한 담의 길이

방화상 유효한 담의 길이는 제조소등의 외벽의 양단($a1, a2$)을 중심으로 안전거리의 규제대상이 되는 인근 건축물 또는 공작물(“인근 건축물등”이라 함)에 따른 안전거리를 반지름으로 한 원을 그려서 당해 원의 내부에 들어오는 인근 건축물 등의 부분 중 최외측 양단($p1, p2$)을 구한 다음, $a1$ 과 $p1$ 을 연결한 선분($\ell 1$)과 $a2$ 와 $p2$ 를 연결한 선분($\ell 2$) 상호간의 간격(L)으로 한다.



[그림 6] 방화상 유효한 담의 길이

4) 방화상 유효한 담의 구조

방화상 유효한 담은 제조소등으로부터 5미터 미만의 거리에 설치하는 경우에는 내화구조로, 5미터 이상의 거리에 설치하는 경우에는 불연재료로 하고, 제조소등의 벽을 높게 하여 방화상 유효한 담을 같음하는 경우에는 그 벽을 내화구조로 하고 개구부를 설치하여서는 아니 된다.

2. 보유공지

가. 보유공지란

보유공지는 위험물제조소의 주변에 확보해야 하는 절대공간을 말한다. 절대공간이란 어떤 물건도 놓여 있어서는 안되는 공간이라는 의미이다. 즉 안전거리가 단순 거리의 개념이라면 보유공지는 공간의 규제개념이다. 또한 안전거리는 위험물제조소와 방호대상물이 동시에 존재할 때 설정된 개념인데 반하여 보유공지는 위험물제조소 그 자체의 존재로 인하여 대두되는 개념이다.

나. 보유공지의 기능

보유공지가 가지는 기능은 우선 위험물제조소등에 화재 발생시 인접한 시설로의 연소확대 방지를 위한 공간이며, 소방활동을 위한 공간이기도 하다. 또한 위험물제조소등 관계자가 유사시 피난을 용이하게 하기 위한 공간을 제공하며 평상시에는 위험물제조소등의 유지, 보수를 위한 공간이다.

다. 보유공지의 적용

1) 보유공지 적용대상

보유공지의 규제를 받는 위험물제조소외에 비교적 위험성이 높은 제조소등으로서 일반취급소, 옥내저장소, 옥외저장소, 옥외탱크저장소, 옥외에 설치된 간이탱크저장소이며, 주유취급소, 판매취급소, 옥내탱크저장소, 지하탱크저장소, 암반탱크저장소, 옥내에 설치된 간이탱크저장소는 규제 대상이 아니다.

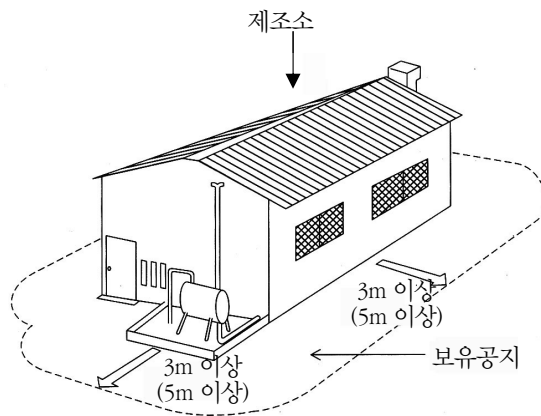
2) 보유공지 보유기준

보유공지의 보유기준은 제조소에서 취급하는 위험물의 지정수량의 배수에 따라서 달리 규정하고 있다.

취급하는 위험물의 최대수량	공지의 너비
지정수량의 10배 이하	3m 이상
지정수량의 10배 초과	5m 이상

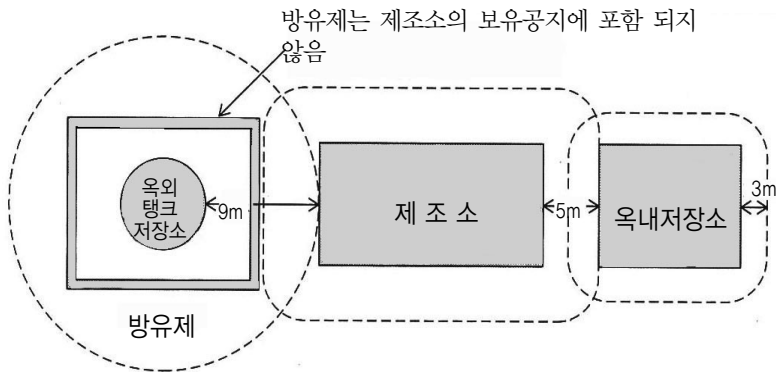
3) 보유공지 설정시 유의사항

가) 보유공지는 위험물을 취급하는 건축물 기타 공작물의 주위에 연속해서 설치하는 것으로 한다.



[그림 7] 보유공지의 예

- 나) 보유공지는 수평의 탄탄한 지반이어야 하며 또한 당해 공지의 지반면 및 윗 부분에는 원칙적으로 다른 물건 등이 없어야 한다.
- 다) 보유공지는 제조소의 구성 부분이기 때문에 원칙적으로 당해 시설의 관계인이 소유권, 지상권, 임차권 등의 권원을 가지고 있는 것으로 한다.
- 라) 다른 제조소등과 근접해서 설치하는 경우 그 상호간에 확보하여야 할 보유공지는 그 중 가장 큰 공지의 폭을 보유하는 것으로 충분하다.(둘 이상의 제조소등의 보유공지가 상호 중첩되는 것을 허용함). 다만, 보유공지 내에 다른 제조소등의 일부가 포함되어서는 안 된다.



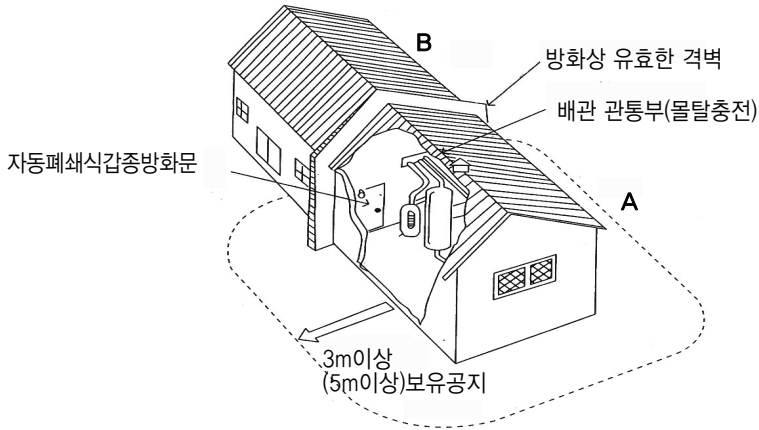
[그림 8] 보유공지의 중복

라. 보유공지 적용 예외규정

일반적으로 화학공장의 제조작업은 일련의 프로세스에 의해 연속 공정으로 이루어진다. 따라서 제조소의 작업공정이 다른 작업공정과 연속되어 있어 제조소의 건축물 그 밖의 공작물의 주위에 공지를 두게 되면 그 제조소의 작업에 현저한 지장이 생길 우려가 있는 경우가 있을 수 있다. 이럴 경우 당해 제조소와 다른 작업장 사이에 다음 기준에 따라 방화상 유효한 격벽을 설치한 때에는 당해 제조소와 다른 작업장 사이에 공지를 보유하지 아니할 수 있다.

- 1) 방화벽을 내화구조로 한다. 다만 제6류 위험물을 취급하는 때에는 불연재료로 할 수 있다.

- 2) 방화벽에 설치하는 출입구 및 창 등의 개구부는 가능한 한 최소로 하고, 출입구 및 창에는 자동 폐쇄식의 갑종방화문을 설치해야 한다.
- 3) 방화벽의 양단 및 상단의 외벽 또는 지붕으로부터 50cm 이상 돌출하도록 해야 한다.



[그림 9] 보유공지의 적용 예외

3. 표지 및 게시판

위험물제조소등의 종류 및 주의사항 등을 표시한 것이 표지 및 게시판이다. 화재의 예방 뿐만 아니라 화재발생시 표지 및 게시판은 현장활동과 관련하여 유용한 정보를 제공하는 역할을 한다.

가. 표지판

1) 표지판이란

표지판은 위험물을 저장 또는 취급하는 시설을 구분하고 방화상의 주의를 환기시키기 위해 설치하는 것으로 “위험물제조소”라고 표시하여야 한다.

2) 표지판 설치기준

- 가) 표지는 한변의 길이가 **0.3m**이상 다른 한변의 길이가 **0.6m** 이상인 직사각형으로 할 것
- 나) 표지의 바탕은 백색으로, 문자는 흑색으로 할 것

나. 게시판

1) 방화에 관하여 필요한 사항을 기재한 게시판

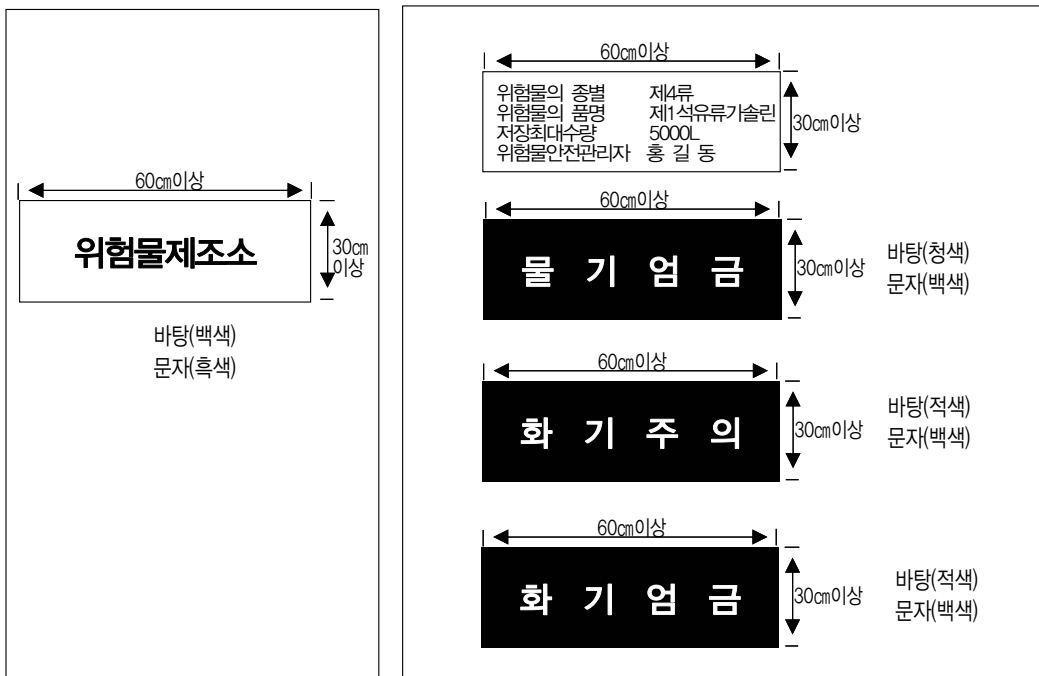
위험물시설의 방화에 관한 필요한 사항으로 당해 시설에서 취급하는 위험물의 유별, 품명 및 취급최대수량, 안전관리자 성명 또는 직명, 위험물에 대한 주의사항을 기재한다.

가) 게시판은 한변의 길이가 **0.3m** 이상, 다른 한변의 길이가 **0.6m** 이상인 직사각형으로 할 것

나) 게시판에는 저장 또는 취급하는 위험물의 유별·품명 및 저장최대수량 또는 취급최대수량, 지정수량의 배수 및 안전관리자의 성명 또는 직명을 기재할 것

다) 게시판의 바탕은 백색으로, 문자는 흑색으로 할 것

2) 주의사항을 표시한 게시판



[그림 10] 표지 및 게시판

가) 제1류 위험물중 알카리금속의 과산화물과 이를 함유한 것 또는 제3류 위험물중 금수성물질에 있어서는 “물기엄금”

나) 제2류 위험물(인화성고체를 제외한다)에 있어서는 “화기주의”

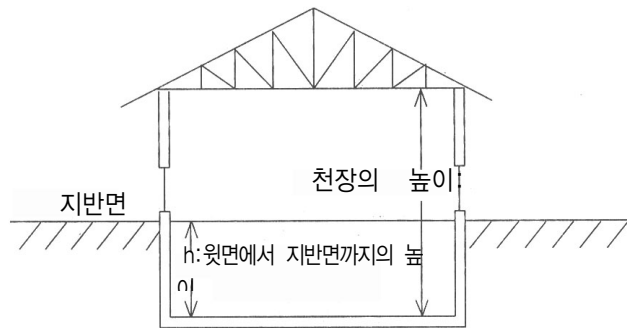
- 다) 제2류 위험물중 인화성고체, 제3류 위험물중 자연발화성물질, 제4류 위험물 또는 제5류 위험물에 있어서는 “화기엄금”
- 라) 게시판의 색은 “물기엄금”을 표시하는 것에 있어서는 청색바탕에 백색문자로, “화기주의” 또는 “화기엄금”을 표시하는 것에 있어서는 적색바탕에 백색문자로 할 것.

4. 건축물의 구조

가. 건축물의 층

지하층에서 위험물을 취급하면 가연성증기가 체류하기 쉽고 또한 화재 발생시의 피난, 소방활동의 곤란성이 있기 때문에 지하층의 설치를 금지하고 있다. 따라서 . 위험물제조소의 건축물은 지하층이 없도록 하여야 한다. 다만, 위험물을 취급하지 아니하는 지하층으로서 위험물의 취급장소에서 새어나온 위험물 또는 가연성 증기가 흘러들어갈 우려가 없는 구조로 된 경우에는 그러하지 아니하다.

지하층이란 순수하게 지하층만이 아니라 바닥면에서 지면아래까지의 높이가 당해 천장 높이의 2분의 1 이상일 때는 반지하식도 지하층으로 간주된다. 지하층에 해당되지 않는 경우라도 바닥면이 지반면보다 낮은 경우에는 가연성증기 또는 미분의 배출설비를 고려할 필요가 있다.



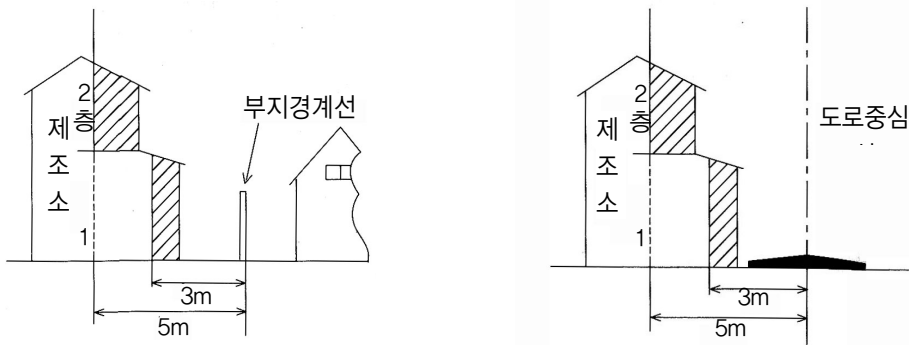
[그림 11] 지하층에 해당하는 경우($h \geq H/2$)

나. 벽, 기둥, 바닥, 보, 서까래 및 계단

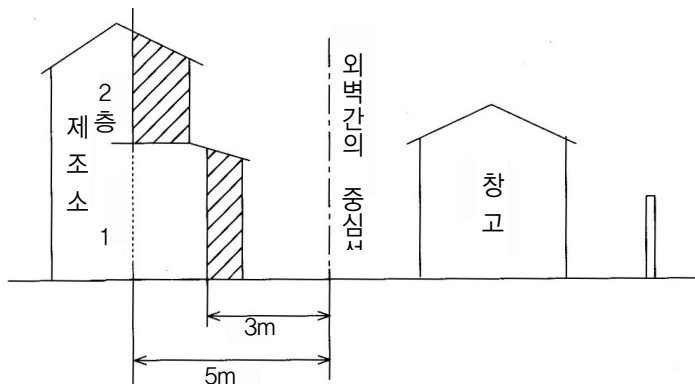
위험물제조소는 화재의 위험을 최소화하기 위해 위험물제조소의 벽·기둥·바닥·보·서까래 및 계단은 불연재로 하고, 연소의 우려가 있는 외벽(소방방재청장이 정

하여 고시하는 것에 한한다.)은 출입구 외의 개구부가 없는 내화구조의 벽으로 하여야 한다. 이 경우 제6류 위험물을 취급하는 건축물에 있어서 위험물이 스며들 우려가 있는 부분에 대하여는 아스팔트 기타 부식 그 밖에 부식되지 아니하는 재료로 피복하여야 한다.

「연소의 우려가 있는 외벽」이란 당해 제조소등의 부지경계선, 제조소등에 면하는 도로중심선 또는 동일 부지 내에 다른 건축물이 있는 경우에는 상호 외벽간의 중심선으로부터 **3m** 이내(제조소등의 건축물이 1층인 경우) 또는 **5m** 이내(제조소등의 건축물이 2층 이상인 경우)의 거리에 있는 제조소등의 외벽 부분을 말하는 것이다. 다만 공원, 광장, 강 등의 방화상 유효한 공지 또는 수면 기타 이것에 유사한 것에 면하는 건축물의 외벽을 제외한다.



[그림 12] 부지경계선에서의 연소우려가 있는 외벽 및 도로중심선에서의 연소우려가 있는 외벽



[그림 13] 동일부지 내 건축물의 외벽간 중심선에서 연소우려가 있는 외벽

연소우려가 있는 외벽에는 출입구 이외의 창 등의 개구부를 설치할 수 없다. 다만 방화상 유효한 댐퍼 등을 설치한 경우는 환기 및 배출설비에 의한 개구부를 설치할 수 있고 또한 당해 외벽에 배관을 관통시킨 경우는 벽과 배관과의 틈 사이를 몰타르 기타의 불연재료로 메우면 된다.

내화구조란 인접 건물 등의 화재에 연소하지 않고 당해 건축물에서 발생한 화재에 대해서도 평면, 입면상의 방화구역 내에서 진화 가능하고 화재 후의 구조내력의 저하가 적고 수리하여 재사용 할 수 있는 것을 목적으로 한 구조이다.

다. 지붕

1) 원칙: 불연재료

지붕(작업공정상 제조기계시설 등이 2층 이상에 연결되어 설치된 경우에는 최상층의 지붕을 말한다)은 폭발력이 위로 방출될 정도의 가벼운 불연재료로 덮어야 한다. 위험물을 취급하는 건축물에 있어서 화재 등의 사고가 발생한 경우에는 위험물이 폭발적으로 연소할 수 있기 때문에 그 압력을 윗 방향으로 방출시켜 주위에 끼치는 영향을 최소화하기 위한 목적으로 규정하고 있다.

2) 예외: 내화구조

가) 제2류 위험물(분상의 것과 인화성고체를 제외한다), 제4류 위험물 중 제4석유류·동식물유류 또는 제6류 위험물을 취급하는 건축물인 경우로서 당해 위험물이 폭발할 위험성이 적기 때문에 지붕을 내화구조로 하는 것을 인정하고 있다.

나) 밀폐형 구조의 건축물인 경우로서 발생할 수 있는 내부의 과압 또는 부압에 견딜 수 있는 철근 콘크리트조이고, 외부화재에 90분 이상 견딜 수 있는 구조일 때 내화구조로 할 수 있다.

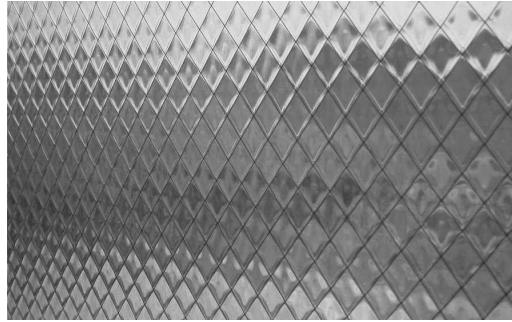
라. 출입구 및 비상구

위험물을 취급하는 건축물에는 화재의 위험이 높기 때문에 연소확대를 막기 위해 출입구 및 비상구(산업안전보건기준에 관한 규칙 제17조에 따라 설치하여야 하는 비상구)에는 갑종방화문 또는 을종방화문을 설치하여야 한다. 갑종방화문은 산업표준화법에 의한 한국산업규격이 정하는 바에 의하여 시험한 결과 비차열 1시간 이상, 을종방화문은 비차열 30분 이상의 성능이 확보된 것을 말한다. 여기서 비차열이란 화재시 발생하는 열을 차단하는 것이 아니라 화염을 억제하는 성능을 의미한다.

만일 출입구가 연소의 우려가 있는 외벽에 설치될 때에는 수시로 열 수 있는 자동폐쇄식의 갑종방화문을 설치하여야 한다.

마. 창 및 출입구의 유리

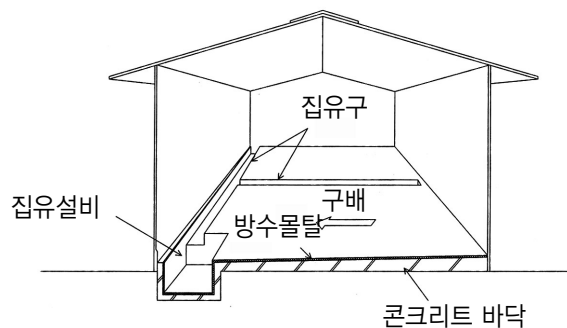
위험물을 취급하는 건축물의 창 및 출입구에 유리를 사용하는 경우 망입유리를 사용해야 한다. 망입유리란 유리중에 금속의 망이 들어 있는 유리를 말하는 것으로 화재시 유리가 쉽게 파열되지 않고 파열되더라도 불꽃이 통과되지 않도록 화염을 차단하고, 유리 파편이 비산하지 않도록 하는데 사용 목적이 있다.



[그림 14] 망입유리

바. 바닥

액체의 위험물을 취급하는 건축물의 바닥은 위험물이 스며들지 못하는 재료를 사용하고, 적당한 경사를 두어 그 최저부에 집유설비를 하여야 한다. 액체 위험물을 취급하다 누출되었을 경우 바닥면에 위험물이 침투하는 것을 방지해야 하고 동시에 누출된 위험물이 확산하는 것을 방지하며, 회수를 쉽게 하기 위한 것이다. 바닥의 재료로는 일반적으로 콘크리트를 사용하고, 바닥의 경사 및 집유설비는 누출된 위험물이 원활하게 집유설비로 모일 수 있는 구조이어야 한다.



[그림 15] 액체위험물을 취급하는 건축물의 바닥

5. 채광·조명 및 환기설비

가. 채광설비

채광설비라 함은 쉽게 말해 창문을 의미하는 것으로 위험물 취급시 어두워서 발생할 수 있는 사고를 미연에 방지하고자 실내 조도를 확보하기 위해 설치하는 설비이다. 화재의 위험이 높은 위험물을 취급하는 건축물이기 때문에 연소의 우려가 없는 장소에 재료는 불연재료를 사용해야 하고 사고발생시 피해를 최소화하기 위해 채광면적은 최소로 하도록 규정하고 있다. 채광설비는 조명설비가 설치되어 유효하게 조도가 확보되는 건축물에 대해서는 생략할 수 있다.

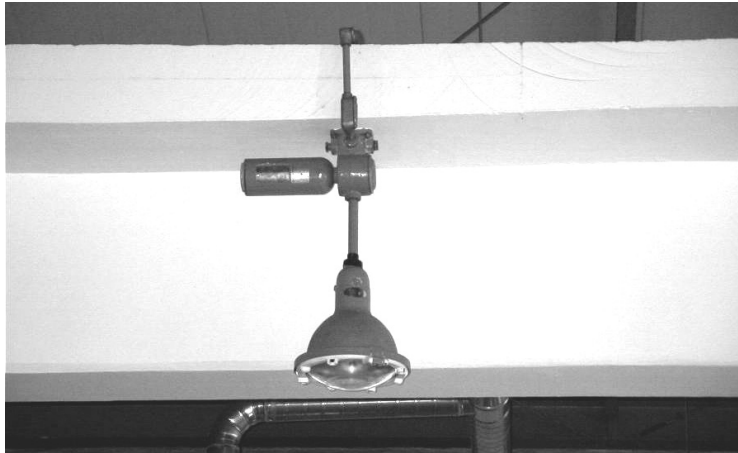


[그림 16] 지붕에 설치한 채광설비의 예

나. 조명설비

채광설비와 더불어 실내 조도를 확보하기 위한 설비이다. 위험물을 취급하는 건축물에서 조명설비는 그 자체가 점화원이 될 수 있기 때문에 다음 기준에 적합하게 설치하여야 한다.

- 1) 가연성가스 등이 체류할 우려가 있는 장소의 조명등은 방폭등으로 해야 한다.
- 2) 전선은 내화·내열전선으로 해야 한다.
- 3) 점멸스위치는 출입구 바깥부분에 설치해야 한다. 다만, 스위치의 스파크로 인한 화재·폭발 등의 우려가 없는 경우에는 그러하지 아니하다.

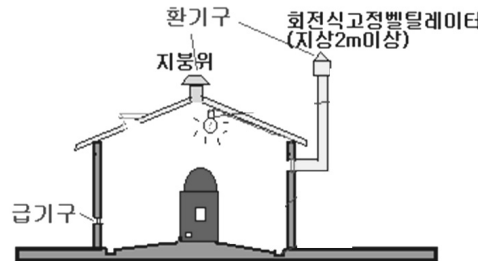


[그림 17] 천장에 설치한 방폭등

다. 환기설비

환기설비는 실내의 가연성 증기 등 오염된 공기를 환기시켜 사고발생 방지 및 쾌적한 작업환경 위한 설비로서 다음 기준에 따라 설치하여야 한다.

- 1) 환기는 자연배기방식으로 하여야 한다.
- 2) 급기구는 바닥면적 **150㎡**마다 1개 이상으로 하되 그 크기는 **800㎝²** 이상으로 해야 한다. 다만, 바닥면적이 **150㎡** 미만인 경우에는 다음의 크기로 하여야 한다.



[그림 18] 환기설비

바닥면적	급기구의 면적
60㎡ 미만	150㎝ ² 이상
60㎡ 이상 90㎡ 미만	300㎝ ² 이상
90㎡ 이상 120㎡ 미만	450㎝ ² 이상
120㎡ 이상 150㎡ 미만	600㎝ ² 이상

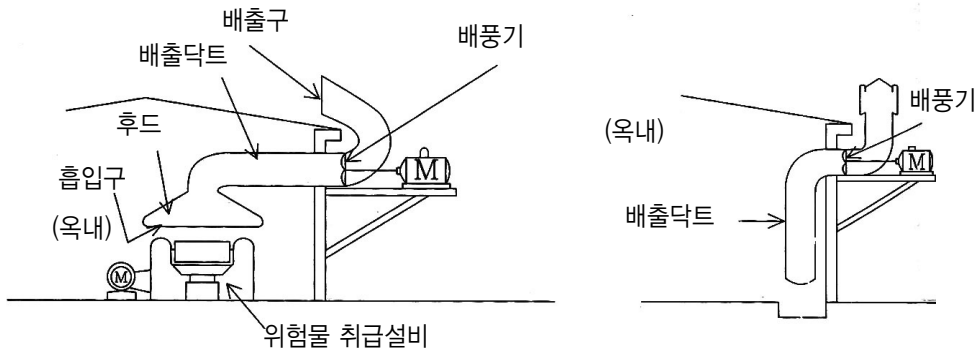
- 3) 급기구는 낮은 곳에 설치하고 기는 눈의 동망 등으로 인화방지망을 설치해야 한다.
- 4) 환기구는 지붕위 또는 지상 **2미터** 이상의 높이에 회전식 고정벨트레이터 또는 루프팬방식으로 설치해야 한다.
- 5) 배출설비가 설치되어 유효하게 환기가 되는 건축물에는 환기설비를 하지 아니할 수 있다.

6. 배출설비

배출설비란 위험물을 취급하는 건축물내에 가연성의 증기 또는 미분이 체류할 우려가 있을 때에 그 증기 또는 미분을 옥외의 높은 곳으로 강제 배출시키는 설비를 말한다.

가. 배출설비의 구성

배출설비는 배풍기, 배출덕트, 후드로 구성되어 있다.



[그림 19] 배출설비의 구성



나. 배출설비의 배출방식

배출설비는 국소방식으로 하는 것이 원칙이나 위험물 취급설비가 배관이음으로 된 경우 또는 건축물의 구조, 작업장소의 분포 등의 조건에 의하여 전역방식이 유효한 경우는 전역방식으로 할 수 있다.



[그림 20] 국소방식의 배출설비

다. 배출설비 설치기준

1) 배출능력

배출능력은 1시간당 배출장소 용적의 20배 이상인 것으로 하여야 한다. 다만 전역방식의 경우에는 바닥면적 1m²당 18m³이상으로 할 수 있다.

2) 급기구 및 배출구

급기구는 높은 곳에 설치하고 가는 눈의 구리망 등으로 인화방지망을 설치해야 한다. 배출구는 지상 2m 이상으로서 연소의 우려가 없는 장소에 설치하고, 배출다트가 관통하는 벽부분의 바로 가까이에 화재시 자동으로 폐쇄되는 방화댐퍼를 설치해야 한다.

3) 배풍기

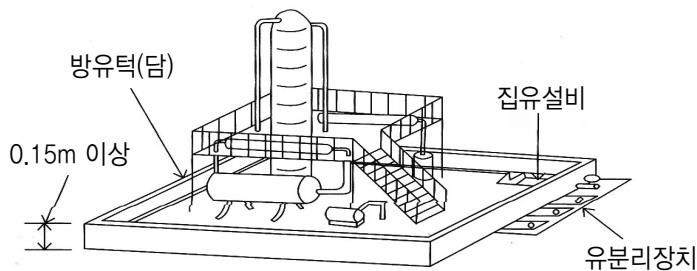
배풍기는 강제배기방식으로 하고 옥내덕트의 내압이 대기압 이상이 되지 아니하는 위치에 설치하여야 한다.

7. 옥외설비의 바닥

액상의 위험물을 취급하는 옥외설비의 바닥은 당해 설비에서 위험물이 누설한 경우에 광범위하게 유출이 확산될 가능성이 크고, 바닥으로 스며들어 토양을 오염시킬 수 있기 때문에 이것을 방지하기 위해 다음 기준에 적합하도록 설치하여야 한다.

가. 바닥 구조

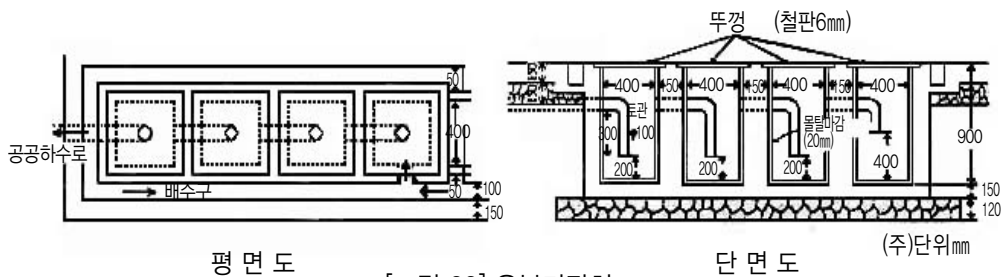
바닥의 둘레에 높이 **0.15m** 이상의 턱을 설치하는 등 위험물이 외부로 흘러 나가지 아니하도록 하여야 하고, 스며들지 않게 콘크리트 기타 불침윤재료로 포장하며, 턱이 있는 쪽이 낮게 경사지게 하여야 한다.



[그림 21] 옥외설비의 바닥

나. 누출시 위험물 처리시설

누출된 위험물이 한곳에 모여 처리될 수 있도록 바닥의 최저부에 집유설비를 설치하고, 위험물(온도 **20℃**의 물 **100g**에 용해되는 양이 **1g** 미만인 것에 한한다)을 취급하는 설비에 있어서는 당해 위험물이 직접 배수구에 흘러 들어가지 아니하도록 집유설비에 유분리장치를 설치하여야 한다. 유분리장치는 물과 위험물의 비중 차이를 이용해서 분리시키는 장치이다.



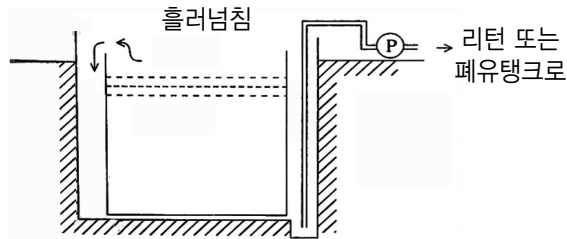
[그림 22] 유분리장치

8. 기타 설비

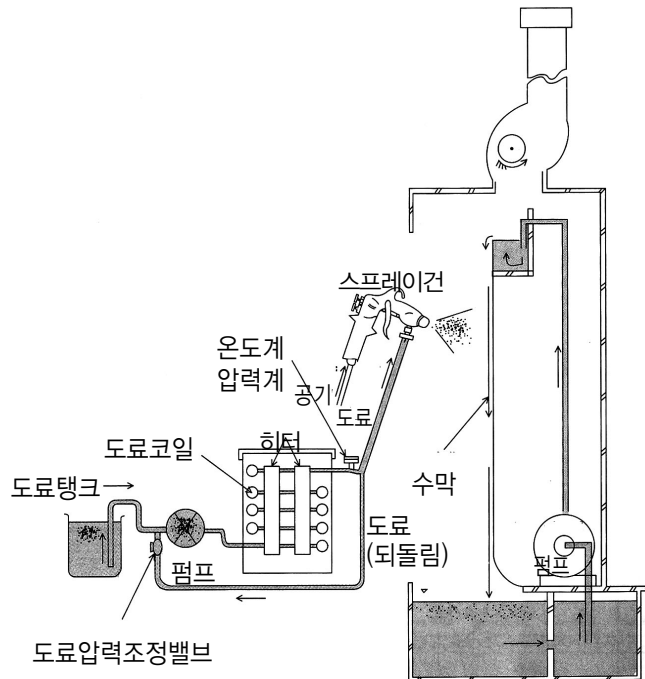
가. 위험물의 누출·비산방지

위험물을 취급하는 기계·기구 그 밖의 설비는 위험물 취급 중에 위험물이 새거나 넘치거나 비산하는 것을 방지할 수 있는 구조로 하여야 한다. 예를 들어 취급 탱크의 용량이 일반적인 사용조건에서 충분히 여유가 있고, 또한 통상의 사용조건에서 쉽게 파괴되지 않는 강도 이상으로 설계하는 것 등이 해당된다.

그러나 당해 설비에 위험물의 누출 등으로 인한 재해를 방지할 수 있는 부대설비(예를 들어 되돌림관, 수막 등)를 한때에는 누출·비산방지구조로 할 필요가 없다.



[그림 23] 되돌림관 설치 예



[그림 24] 수막의 설치 예

나. 가열·냉각설비 등의 온도측정장치

위험물을 가열하거나 냉각하는 설비 또는 위험물의 취급에 수반하여 온도변화가 생기는 설비에는 온도측정장치를 설치하여야 한다. 위험물에 온도변화를 주거나, 위험물의 화학반응에 수반해 온도변화가 있게 되면 과열에 의해 분출하거나, 화재 내지는 폭발을 일으킬 수 있다. 따라서 온도측정장치를 설치해 온도변화를 감시하고 조정할 수 있도록 조치를 해야 한다. 온도측정장치로는 바이메탈, 금속팽창 혹은 수은팽창식 등의 서머스위치가 많지만 지시 또는 기록을 필요로 하는 경우에는 팽창식온도계(현장부착형), 열전대식, 저항식(원격표시)이 널리 이용되고 있다.

다. 가열건조설비

위험물을 가열 또는 건조하는 설비는 직접 불을 사용하지 아니하는 구조로 하여야 한다. 다만, 당해설비가 방화상 안전한 장소에 설치되어 있거나 화재를 방지할 수 있는 부대설비를 한 때에는 그러하지 아니하다. 위험물에 직접 불을 사용하게 되면 발화의 위험이 있고, 국부가열을 일으킬 염려가 높기 때문에 원칙적으로 금지하고 있는 것이다. 따라서 위험물을 가열하거나 건조하기 위해서는 스팀, 열매체 또는 열풍을 이용하는 방법이 통상적으로 사용된다.

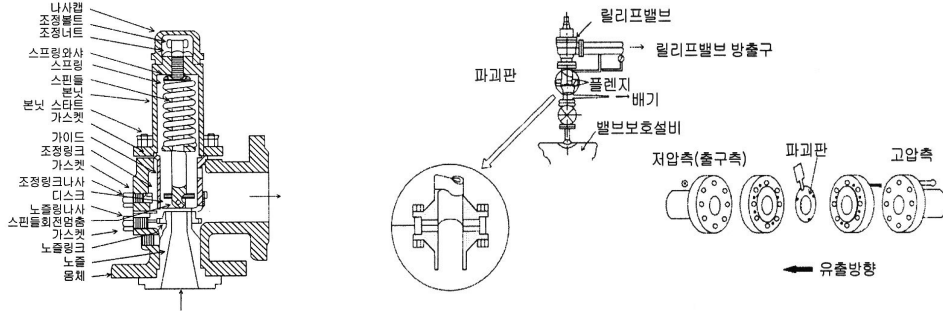
라. 압력계 및 안전장치

1) 설치 목적

위험물을 가압하는 설비 또는 취급하는 위험물의 반응 등에 의해 압력이 상승할 우려가 있는 설비는 적절한 압력관리를 하지 않으면 위험물의 분출, 설비의 파괴 등에 의해 화재 등의 사고를 일으킬 우려가 있기 때문에 이러한 설비에는 압력계 및 안전장치를 설치하여야 한다.

2) 안전장치의 종류

- 가) 자동적으로 압력의 상승을 정지시키는 장치(일반적으로 안전밸브를 사용)
- 나) 감압측에 안전밸브를 부착한 감압밸브
- 다) 안전밸브를 병용하는 경보장치
- 라) 파괴판(위험물의 성질에 따라 안전밸브의 작동이 곤란한 가압설비에 한함)



[그림 25] 안전밸브 및 파괴판

마. 전기설비

위험물제조소에 설치하는 전기설비는 전기사업법에 의한 전기설비기술기준에 의하여야 한다. 위험물설비는 가연성증기가 발생하고 또한 채류할 우려가 있기 때문에 전기설비에 대해서는 당해 전기설비가 가연성증기 등의 점화원이 되지 않도록 고려해야 한다. 위험물 증기가 새고 채류 할 우려가 있는 장소를 그 위험성에 따라 위험장소(0종, 1종, 2종으로 구분함)를 구분하고, 그 위험성에 맞는 방폭구조의 전기기기를 사용하여야 한다.

바. 정전기 제거설비

1) 설치 목적

위험물을 취급하다 보면 위험물과 배관과의 마찰, 유동, 분출, 교반 등의 원인에 의해 정전기가 발생하고 정전유도에 의해 방전불꽃이 발생해서 취급 중이던 위험물에 착화되어 발화하거나 폭발을 일으킬 우려가 높다. 따라서 위험물을 취급함에 있어 정전기가 발생할 우려가 있는 설비에 대해서는 정전기를 유효하게 제거할 수 있는 설비를 설치하여야 한다.

2) 설비의 종류

가) 접지에 의한 방법

지면은 전기적으로 그 전위가 0볼트이다. 따라서 전기적 저항이 없이 지면과 접하게 되면 접한 물질의 전위도 0볼트가 된다. 어떤 물질이 전기를 띄고 있을 때, 지면과 물질을 전기가 잘 흐르는 도체로 연결해 주면 그 물질의 전위도 0볼트가 되는데 이를 통상 “전기가 땅으로 흘러 들어간다”고 말한다. 따라서 정전기가 발생할

우려가 있는 위험물시설을 전기적 저항이 매우 적은 도체로 접지하면 정전기가 제거된다. 접지설비는 시설비, 유지비가 저렴하고 반영구적으로 사용되는 시설로서 가장 보편적인 정전기 제거방법이다.

나) 공기중의 상대습도를 70% 이상으로 하는 방법

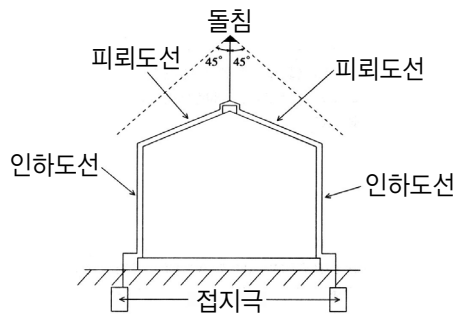
공기와 순수한 물은 전기가 잘 흐르지 못하는 부도체이다. 그러나 우리 주위에 있는 통상의 물은 불순물이 많이 섞여 있어 전기가 잘 흐르는 도체이다. 따라서 공기중에 수증기를 분사하여 습도를 높이면 공기중의 습기를 타고 전기가 흘러 공기의 도전성이 좋게 되어 정전기가 축적되지 않으므로 정전기를 제거하는 설비가 된다.

다) 공기를 이온화하는 방법

공기는 전기적으로 부도체 이지만 전극에 고전압을 인가하던가 방사성물질의 알파선을 이용하면 공기가 전리작용에 의해 이온화되고 이 이온에 의해 공기의 절연이 파괴되어 도전성이 좋아지는 원리를 이용한 것이다.

사. 피뢰설비

피뢰설비는 낙뢰를 막기 위해 설치하는 시설이다. 낙뢰란 구름속의 얼음결정과 물방울이 바람에 의한 마찰에 의해 음전하와 양전하로 분리되고 그 결과 구름 내의 전기와 지면에 유도된 전기 사이에 발생하는 방전현상을 말한다. 대량으로 위험물을 취급하는 곳에서는 이러한 낙뢰가 점화원이 될 수 있으므로 낙뢰를 받아 땅속으로 해소시켜 줄 피뢰설비를 설치하여야 한다. 피뢰설비를 설치해야할 제조소는 지정수량 10배 이상의 위험물을 취급하는 제조소(제6류 위험물을 취급하는 경우 제외) 이고, 주위 상황에 따라 안전상 지장이 없는 경우에는 설치하지 아니할 수 있도록 되어 있다.



[그림 26] 피뢰설비 설치 예

아. 전동기 등

전동기 및 위험물을 취급하는 설비의 펌프, 밸브, 스위치 등은 화재 예방상 지장이 없는 위치에 설치하여야 한다. 화재예방 상 지장이 없는 위치는 화기사용 장소, 가열설비 등에서의 거리, 오작동방지 등을 고려한 작업 관리상의 위치, 보수 등을 감안해서 선정하여야 한다.

9. 위험물 취급탱크

가. 취급탱크란

위험물 취급탱크란 위험물을 일시적으로 저장 또는 체류시키는 탱크로 위험물저장소에 해당하는 저장탱크와는 다른 개념이다.

나. 취급탱크에 해당하는 예

1) 위험물의 물리량의 조정을 실시하는 탱크

물리량의 조정을 실시하는 탱크란 유량, 유속, 압력 등의 조정을 목적으로 한 것을 말하며 회수탱크, 계량탱크, 서비스탱크, 유압탱크(공작기계 등과 일체로 한 구조의 것을 제외한다) 등이 해당된다.

2) 물리적 조작을 실시하는 탱크

물리적 조작을 실시하는 탱크란 혼합, 분리 등의 조작을 목적으로 한 것을 말하며 혼합(용해를 포함한다)탱크, 정치(靜置)분리탱크 등이 해당된다.

3) 단순한 화학적 처리를 실시하는 탱크

단순한 화학적 처리를 실시하는 탱크란 중화, 숙성 등의 목적을 위해 저장 또는 체류상태에 있어서 현저한 발열을 동반하지 않는 처리를 실시하는 것을 말하며 중화탱크, 숙성탱크 등이 해당된다.

다. 취급탱크의 설치기준(용량이 지정수량 5분의 1 미만인 것은 제외)

1) 옥외에 있는 취급탱크

가) 탱크의 구조 및 설비

옥외탱크저장소 탱크의 구조 및 설비 기준을 준용한다.

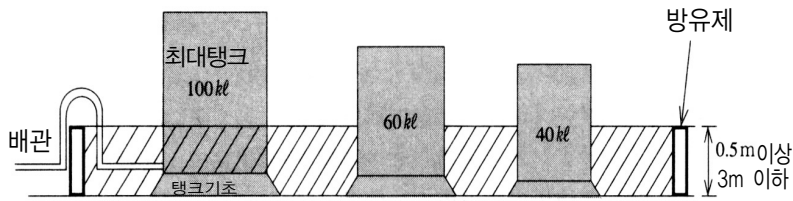
나) 방유제

(1) 설치대상

액체 위험물(이황화탄소 제외)을 취급하는 탱크 주위에 설치한다.

(2) 방유제의 용량

하나의 취급탱크 주위에 설치하는 방유제의 용량은 당해 탱크용량의 50% 이상으로 하고, 2 이상의 취급탱크 주위에 하나의 방유제를 설치하는 경우 그 방유제의 용량은 당해 탱크중 용량이 최대인 것의 50%에 나머지 탱크 용량 합계의 10%를 가산한 양 이상이 되게 해야 한다. 이 경우 방유제의 용량은 당해 방유제의 내용적에서 용량이 최대인 탱크외의 탱크의 방유제 높이 이하 부분의 용적, 당해 방유제 내에 있는 모든 탱크의 지반면 이상 부분의 기초의 체적, 간막이 독의 체적 및 당해 방유제 내에 있는 배관 등의 체적을 뺀 것으로 한다.



방유제의 용량으로서 산정되는 부분을 사선으로 나타낸다.

방유제의 필요용량은 60kl 이상이다. $(100kl \times 1/2 + (60kl + 40kl) \times 1/10)$

[그림 27] 방유제 용량의 산정

(3) 방유제 설치기준

방유제의 설치기준은(높이, 구조, 배수구, 독 및 배관에 한함) 옥외탱크저장소의 기준에 따른다.

2) 옥내에 있는 취급탱크

가) 탱크의 구조 및 설비

옥내탱크저장소 탱크의 구조 및 설비기준을 준용한다.

나) 방유턱

위험물취급탱크의 주위에는 “방유턱”을 설치하는 등 위험물이 누설된 경우에 그 유출을 방지하기 위한 조치를 하여야 한다. 이 경우 당해 조치는 탱크에 수납하는

위험물의 양(하나의 방유택안에 2 이상의 탱크가 있는 경우는 당해 탱크 중 실제로 수납하는 위험물의 양이 최대인 탱크의 양)을 전부 수용할 수 있도록 하여야 한다.

3) 지하에 있는 취급탱크

위험물제조소의 지하에 있는 위험물취급탱크의 위치·구조 및 설비는 지하탱크저장소의 위험물을 저장 또는 취급하는 탱크의 위치·구조 및 설비의 기준을 준용한다.

라. 탱크의 용량계산

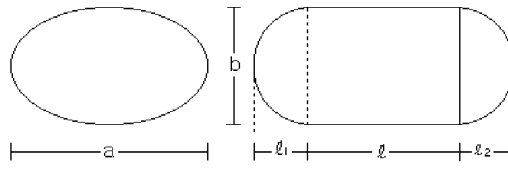
위험물을 저장 또는 취급하는 탱크의 용량은 당해 탱크의 내용적에서 공간용적을 뺀 용적으로 한다. 이동탱크저장소의 경우에는 내용적에서 공간용적을 뺀 용량이 자동차관리관계법령에 의한 최대적재중량 이하로 하여야 한다.

1) 내용적

탱크의 내용적은 탱크의 형태에 따라 다음의 방법에 의해 계산한다.

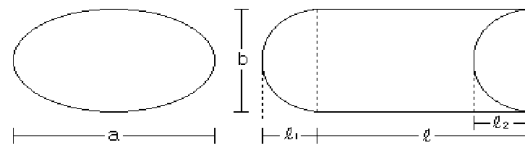
가) 타원형 탱크의 내용적

(1) 양쪽이 볼록한 것



$$\text{내용적} = \frac{\pi ab}{4} \left(l + \frac{l_1 + l_2}{3} \right)$$

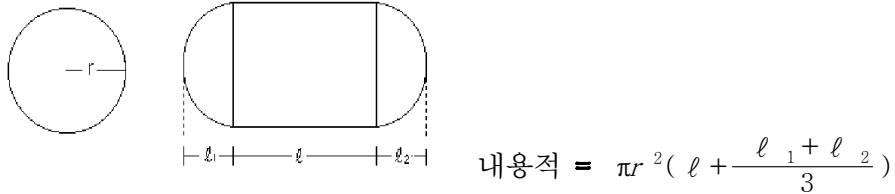
(2) 한쪽은 볼록하고 다른 한쪽은 오목한 것



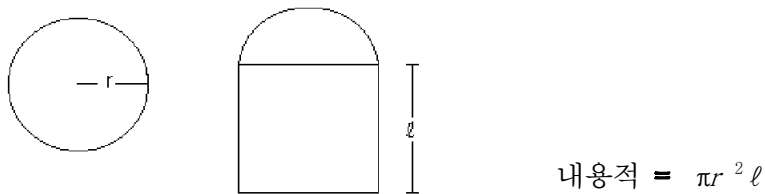
$$\text{내용적} = \frac{\pi ab}{4} \left(l + \frac{l_1 - l_2}{3} \right)$$

나) 원통형 탱크의 내용적

(1) 횡으로 설치한 것



(2) 종으로 설치한 것



다) 그 밖의 탱크

통상의 수학적 계산방법에 의한다. 다만, 쉽게 그 내용적을 계산하기 어려운 탱크에 있어서는 당해 탱크의 내용적의 근사계산에 의할 수 있다.

2) 공간용적

탱크의 공간용적은 탱크내부에 여유를 가질 수 있는 공간이다. 이는 위험물의 과주입 또는 온도의 상승으로 부피의 증가에 따른 체적팽창에 의한 위험물의 넘침을 막아주는 기능을 가지고 있다.

가) 일반적인 탱크의 공간용적

일반적인 탱크의 공간용적은 탱크 내용적의 **5/100** 이상 **10/100** 이하로 한다.

나) 소화설비를 설치한 탱크로서 소화약제 방출구를 탱크 안의 윗부분에 설치한 탱크

당해탱크의 내용적 중 당해 소화약제 방출구의 아래 **0.3m** 이상 **1m** 미만 사이의 면으로부터 윗부분의 용적으로 한다.

다) 암반탱크의 공간용적

암반탱크에 있어서는 당해 탱크 내에 용출하는 7일간의 지하수의 양에 상당하는 용적과 당해 탱크의 내용적의 **100분의 1**의 용적 중에서 보다 큰 용적을 공간용적으로 한다.

10. 배관

가. 배관 재질

1) 원칙

배관의 재질은 강관 그 밖의 이와 유사한 금속성으로 하여야 한다.

2) 예외

다음 기준에 적합할 경우 배관의 재질을 한국산업규격의 유리섬유강화플라스틱·고밀도폴리에틸렌 또는 폴리우레탄으로 할 수 있다.

가) 배관구조

내관 및 외관의 이중으로 하고, 내관과 외관의 사이에 틈새공간을 두어 누설여부를 외부에서 쉽게 확인할 수 있도록 해야 한다. 다만, 배관의 재질이 취급하는 위험물에 의해 쉽게 열화될 우려가 없는 경우에는 이중관으로 할 필요가 없다.

나) 성능

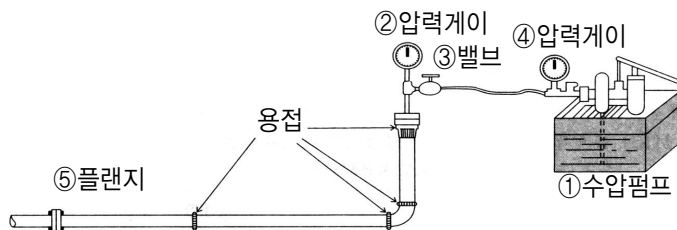
배관은 국내 또는 국외의 관련 공인시험기관으로부터 안전성에 대한 시험 또는 인증을 받은 것이어야 한다.

다) 설치위치

배관은 지하에 매설하여야 한다. 다만, 화재 등 열에 의하여 쉽게 변형될 우려가 없는 재질이거나 화재 등 열에 의한 악영향을 받을 우려가 없는 장소에 설치되는 경우에는 그러하지 아니하다.

나. 배관 시험

배관은 용접 등의 이음매 부분에 이상 유무를 확인하고자 배관에 걸리는 상용압력의 1.5배 이상의 압력으로 수압시험(불연성 액체 또는 기체를 이용하여 실시하는 시험 포함)을 실시하여 누설 그 밖의 이상이 없는 것으로 하여야 한다.



[그림 28] 수압시험의 예

다. 배관 설치기준

1) 지상 설치

배관을 지상에 설치하는 경우 지진·풍압·지반침하·온도변화에 안전한 구조의 지지물에 설치하되, 배관의 점검 등의 작업성을 고려해 지면에 닿지 아니하도록 하고 배관의 외면에 부식방지를 위한 도장을 하여야 한다. 다만, 아연도금강관 및 스테인레스강관 등 불변강관 또는 부식의 우려가 없는 재질의 배관의 경우는 부식방지를 위한 도장을 생략할 수 있다.

2) 지하 매설

배관을 지하에 매설하는 경우 부식 및 지반으로 인한 하중에 견딜 수 있도록 다음 기준에 따라 설치하여야 한다.

가) 금속 배관의 외면에는 부식방지를 위하여 도복장·코팅 또는 전기방식 등의 필요한 조치

나) 배관의 접합부분(용접에 의한 접합부 또는 위험물의 누설의 우려가 없다고 인정되는 방법에 의하여 접합된 부분을 제외)에는 위험물의 누설여부를 점검할 수 있는 점검구를 설치

다) 지면에 미치는 중량이 당해 배관에 미치지 아니하도록 보호

3) 배관 가열 및 보온 설비

배관에 단열재 시공, 단열재와 스팀배관, 전열선 등을 조합 시공하는 등 가열 또는 보온을 위한 설비를 설치하는 경우에는 화재예방상 안전한 구조로 하여야 한다.

11. 고인화점 위험물의 제조소의 특례

가. 고인화점 위험물의 제조소란

고인화점 위험물의 제조소란 인화점이 100℃ 이상인 제4류 위험물만을 100℃미만의 온도에서 취급하는 제조소로서 인화점이 높고 취급하는 주위온도가 낮아 위험성이 적기 때문에 완화된 규정을 적용하고 있다.

나. 안전거리

안전거리 적용에 있어 주거용(안전거리 10m), 학교 등(안전거리 30m), 문화재(안전거리 50m)의 경우는 방화상 유효한 담을 설치한 경우는 소방본부장 또는 소방서장이 안전하다고 인정하는 거리를 안전거리로 할 수 있으며, 가스시설(안전거리 20m)의 경우 불활성 가스만을 저장 또는 취급하는 것과 특고압가공전선의 경우 안전거리의 적용을 받지 않는다.

다. 보유공지

위험물을 취급하는 건축물 그 밖의 공작물(위험물을 이송하기 위한 배관 그 밖에 이에 준하는 공작물을 제외한다)의 주위에는 지정수량의 배수와 상관 없이 3m 이상의 너비의 공지를 보유하면 된다.

라. 지붕

위험물을 취급하는 건축물은 그 지붕을 불연재료로 하여야 한다.

마. 출입구

위험물을 취급하는 건축물의 창 및 출입구에는 을종방화문·갑종방화문 또는 불연재료나 유리로 만든 문을 달고, 연소의 우려가 있는 외벽에 두는 출입구에는 수시로 열 수 있는 자동폐쇄식의 갑종방화문을 설치하여야 한다. 또한 연소의 우려가 있는 외벽에 두는 출입구에 유리를 이용하는 경우에는 망입유리로 하여야 한다.

12. 위험물의 성질에 따른 제조소의 특례

가. 알킬알루미늄등을 취급하는 제조소의 특례

1) 알킬알루미늄등이란

알킬알루미늄 등이란 제3류 위험물중 알킬알루미늄, 알킬리튬 또는 이중 어느 하나 이상을 함유하는 것을 말한다.

2) 시설기준

알킬알루미늄등을 취급하는 설비의 주위에는 누설범위를 국한하기 위한 설비와 누설된 알킬알루미늄등을 안전한 장소에 설치된 저장실에 유입시킬 수 있는 설비를 갖추도록 되어 있다. 알킬알루미늄 등은 액체상으로 공기와 접촉하면 산화반응을 일으켜서 자연발화하고 일단 발화하면 효과적인 소화약제가 없기 때문에 재해를 국한하기 위해 누설된 위험물을 안전한 장소에 설치한 용기에 저장하는 것으로 되어 있다. 또한 알킬알루미늄은 자연발화성 및 금수성의 성질을 가지고 있어 위험하기 때문에 불활성기체를 봉입하는 장치를 설치하도록 되어 있다.

나. 아세트알데히드 등을 취급하는 제조소의 특례

1) 아세트알데히드 등이란

제4류 위험물중 특수인화물의 아세트알데히드, 산화프로필렌 또는 이중 어느 하나 이상을 함유한 것을 말한다.

2) 시설기준

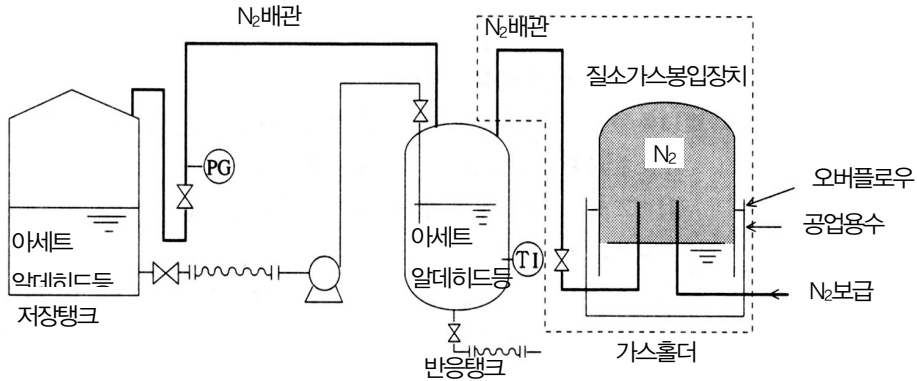
가) 설비에 사용하는 금속의 제한

아세트알데히드등을 취급하는 설비에는 동, 마그네슘, 은, 수은 또는 이러한 것을 성분으로 하는 합금을 사용하면 당해 위험물이 이러한 금속 등과 반응해서 폭발성 화합물을 만들 우려가 있기 때문에 제한한다.

나) 불활성 기체 또는 수증기 봉입장치

아세트알데히드 등은 휘발성이 강하며 끓는점 및 인화점도 매우 낮고 증기는 공기와 혼합하면 광범위한 폭발성 혼합기체를 만든다. 그리고 가압하에 있을 때는 폭발성의 과산화물을 생성할 우려가 있는 등 위험성이 상당히 높기 때문에 위험물을

취급할 경우 사전에 당해 설비 내를 불활성가스로 치환해 두는 것은 물론이고 긴급 시는 불연성가스를 봉입하는 장치를 설치할 필요가 있다.



[그림 29] 불활성기체 봉입장치

다) 취급탱크

아세트알데히드등을 취급하는 탱크(옥외에 있는 탱크 또는 옥내에 있는 탱크로서 그 용량이 지정수량의 5분의 1 미만의 것을 제외한다)에는 냉각장치 또는 저온을 유지하기 위한 장치(이하 “보냉장치”라 한다) 및 연소성 혼합기체의 생성에 의한 폭발을 방지하기 위한 불활성기체를 봉입하는 장치를 갖추어야 한다. 다만, 지하에 있는 탱크가 아세트알데히드등의 온도를 저온으로 유지할 수 있는 구조인 경우에는 냉각장치 및 보냉장치를 갖추지 아니할 수 있다.

냉각장치 또는 보냉장치는 2 이상 설치하여 하나의 냉각장치 또는 보냉장치가 고장난 때에도 일정 온도를 유지할 수 있도록 하고, 다음의 기준에 적합한 비상전원을 갖추어야 한다.

- (1) 상용전력원이 고장인 경우에 자동으로 비상전원으로 전환되어 가동되도록 할 것
- (2) 비상전원의 용량은 냉각장치 또는 보냉장치를 유효하게 작동할 수 있는 정도 일 것

아세트알데히드등을 취급하는 탱크를 지하에 매설하는 경우에는 탱크를 탱크전용실에 설치해야 한다.

다. 히드록실아민 등을 취급하는 제조소의 특례

1) 히드록실아민 등이란

히드록실아민 등이란 제5류 위험물중 히드록실 아민, 히드록실아민 염류 또는 이중 어느 하나 이상을 함유한 것을 말한다.

2) 시설기준

가) 안전거리

지정수량 이상의 히드록실아민 등을 취급하는 제조소의 위치는 건축물의 벽 또는 이에 상당하는 공작물의 외측으로부터 당해 제조소의 외벽 또는 이에 상당하는 공작물의 외측까지의 사이에 다음 식에 의하여 요구되는 거리 이상의 안전거리를 두어야 한다.

$$D = \frac{51.1 \cdot N}{3}$$

D: 거리(m)

N: 당해 제조소에서 취급하는 히드록실아민등의 지정수량의 배수

나) 담 또는 토제

- (1) 담 또는 토제는 당해 제조소의 외벽 또는 이에 상당하는 공작물의 외측으로부터 **2m** 이상 떨어진 장소에 설치할 것
- (2) 담 또는 토제의 높이는 당해 제조소에 있어서 히드록실아민등을 취급하는 부분의 높이 이상으로 할 것
- (3) 담은 두께 **15cm** 이상의 철근콘크리트조·철골철근콘크리트조 또는 두께 **20cm** 이상의 보강콘크리트블록조로 할 것
- (4) 토제의 경사면의 경사도는 **60도** 미만으로 할 것

다) 위험한 반응 방지 조치

히드록실아민등을 취급하는 설비에는 히드록실아민등의 온도 및 농도의 상승에 의한 위험한 반응을 방지하기 위한 조치 및 철이온 등의 혼입에 의한 위험한 반응을 방지하기 위한 조치를 강구해야 한다.

예방실무 Ⅱ

제3장 위험물저장소

제1절 옥내저장소

1. 옥내저장소란

옥내저장소란 위험물을 용기에 수납하여 저장창고에서 저장 또는 취급하는 시설을 말하는데, 위험물을 대량으로 저장함에 따라 저장창고의 층수, 면적, 처마높이 등을 제한하여 위험성을 증대시키지 않도록 하고 있다. 또한 위험물을 저장하는 건축물의 형태는 단층건물, 다층건물, 복합용도 건축물의 옥내저장소로 나누어 위험물시설의 위치, 구조 및 설비의 기술상의 기준을 정하고 있다.



[그림 30] 옥내저장소

2. 시설기준

가. 안전거리

옥내저장소도 안전거리 규제대상이다. 따라서 옥내저장소(지정유기과산화물의 옥내저장소는 제외)의 경우에도 제조소의 안전거리 규정에 준하여 다른 건축물 등과의 사이에 안전거리를 두어야 하나 다음에 해당하는 옥내저장소는 안전거리를 두지 아니할 수 있다.

- 제4석유류 또는 동식물유류를 지정수량의 20배 미만을 저장·취급하는 옥내저장소
- 제6류 위험물을 저장·취급하는 옥내저장소
- 지정수량 20배 이하(하나의 저장창고의 바닥면적이 150㎡ 이하인 경우에는 50배 이하)를 저장·취급하는 옥내저장소로서 다음 기준에 적합한 곳
 - 저장창고의 벽·기둥·바닥·보 및 지붕을 내화구조로 할 것
 - 저장창고의 출입구에 수시로 열 수 있는 자동폐쇄식의 갑종방화문을 설치할 것
 - 저장창고에 창을 설치하지 아니할 것

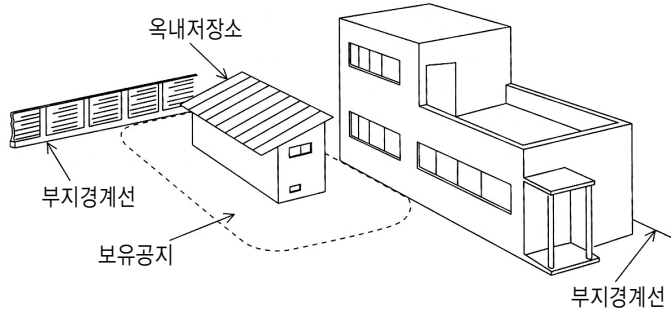
나. 보유공지

옥내저장소의 주위에도 그 저장 또는 취급하는 위험물의 최대수량에 따라 다음 표에 의한 너비의 공지를 보유하여야 한다.

〈표 4〉 옥내저장소의 보유공지

저장 또는 취급하는 위험물의 최대수량	공지의 너비	
	벽·기둥 및 바닥이 내화구조로 된 건축물	그밖의 건축물
지정수량의 5배 이하		0.5m 이상
지정수량의 5배 초과 10배 이하	1m 이상	1.5m 이상
지정수량의 10배 초과 20배 이하	2m 이상	3m 이상
지정수량의 20배 초과 50배 이하	3m 이상	5m 이상
지정수량의 50배 초과 200배 이하	5m 이상	10m 이상
지정수량의 200배 초과	10m 이상	15m 이상

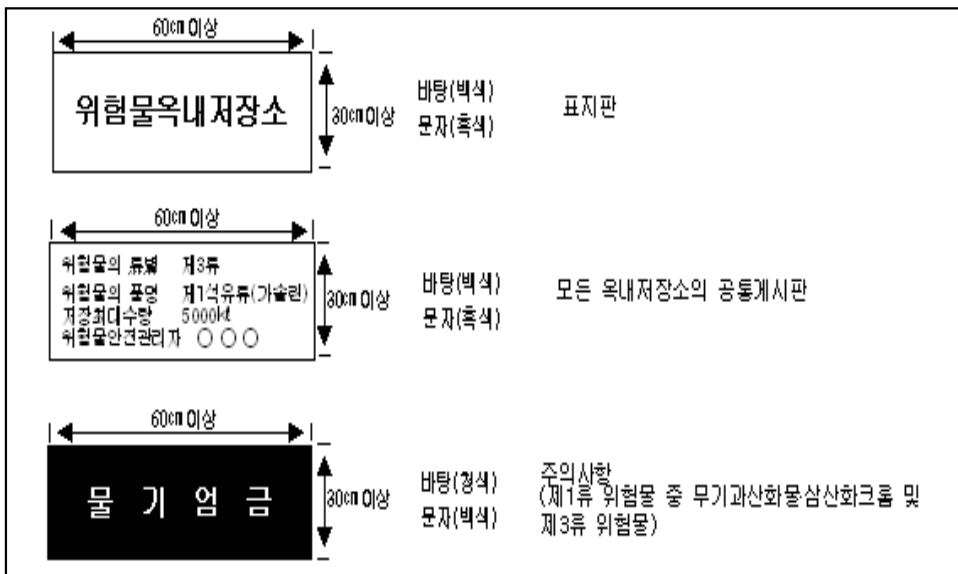
다만 지정수량의 20배를 초과하는 옥내저장소와 동일한 부지내에 있는 다른 옥내저장소와의 사이에는 동표에 정하는 공지너비의 3분의 1(당해 수치가 3m 미만인 경우에는 3m)의 공지를 보유할 수 있다.



[그림 31] 보유공지

다. 표지 및 게시판

옥내저장소의 보기 쉬운 곳에 제조소의 기준을 준용하여 “위험물옥내저장소”라는 표시를 한 표지와 방화에 관하여 필요한 사항을 게시한 게시판을 설치하여야 한다.



[그림 32] 표지 및 게시판

라. 옥내저장소의 구조

1) 구조

옥내저장소는 주변에 보유공지를 두어야 하기 때문에 위험물의 저장을 전용으로 하는 독립된 건축물이어야 한다.

2) 높이

저장창고는 지면에서 처마까지의 높이(이하 “처마높이”라 한다)가 6m 미만인 단층건물로 하고 그 바닥을 지반면보다 높게 하여야 한다. 다만, 제2류 또는 제4류의 위험물만을 저장하는 창고로서 다음 기준에 적합한 창고의 경우에는 20m 이하로 할 수 있다.

가) 벽·기둥·보 및 바닥을 내화구조로 할 것

나) 출입구에 갑종방화문을 설치할 것

다) 피뢰침을 설치할 것. 다만, 주위상황에 의하여 안전상 지장이 없는 경우에는 그러하지 아니하다.

저장창고는 화재가 발생하면 위험물 화재의 특성상 초기진화가 곤란하므로 층고 6m 미만의 단층건물을 원칙으로 하며, 그 바닥을 지반면보다 높게 설치하는 것은 가연성증기의 체류에 의한 인화, 소화활동의 곤란, 홍수 등에 의한 침수를 고려한 것이며, 화재 등의 사고가 발생한 경우에 그 압력 등을 상부로 방출, 인근건물への 영향을 적게 하기 위한 이유에서이다.

3) 면적

하나의 저장창고의 바닥면적(2 이상의 구획된 실이 있는 경우에는 각 실의 바닥면적의 합계)은 다음 구분에 의한 면적 이하로 하여야 한다. 이 경우 가)의 위험물과 나)의 위험물을 같은 저장창고에 저장하는 때에는 가)의 위험물을 저장하는 것으로 보아 그에 따른 바닥면적을 적용한다.

가) 다음의 위험물을 저장하는 창고: 1,000m²

(1) 제1류 위험물 중 아염소산염류, 염소산염류, 과염소산염류, 무기과산화물 그 밖에 지정수량이 50kg인 위험물

(2) 제3류 위험물 중 칼륨, 나트륨, 알킬알루미늄, 알킬리튬 그 밖에 지정수량이 10kg인 위험물 및 황린

(3) 제4류 위험물 중 특수인화물, 제1석유류 및 알코올류

(4) 제5류 위험물중 유기과산화물, 질산에스테르류 그밖에 지정수량이 10kg인 위험물

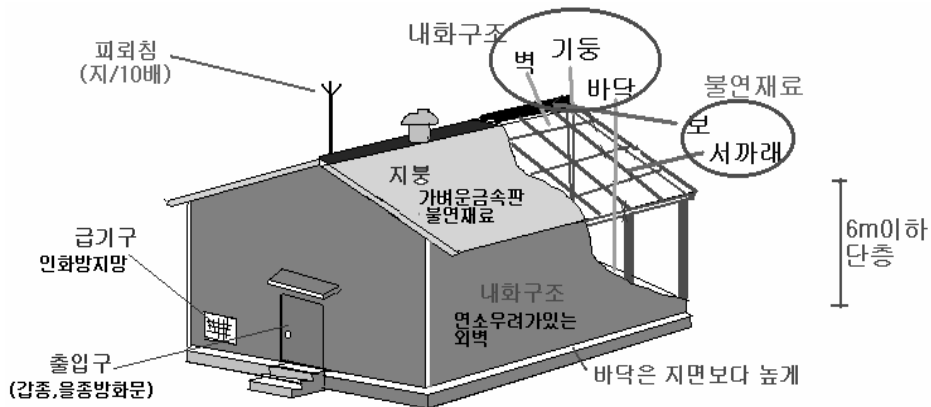
(5) 제6류 위험물

나) 상기 위험물 외의 위험물을 저장하는 창고: 2,000㎡

다) 가)의 위험물과 나)의 위험물을 내화구조의 격벽으로 완전히 구획된 실에 각각 저장하는 창고: 1,500㎡[가]의 1의 위험물을 저장하는 실의 면적은 500㎡를 초과할 수 없다]

4) 벽·기둥·바닥·보·서까래

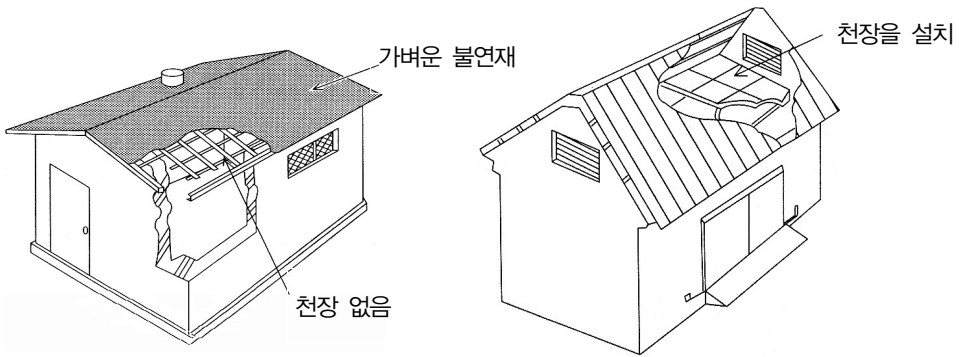
저장창고의 벽·기둥 및 바닥은 내화구조로 하고, 보와 서까래는 불연재료로 하여야 한다. 다만, 지정수량의 10배 이하의 위험물의 저장창고 또는 제2류와 제4류의 위험물(인화성고체 및 인화점이 70℃ 미만인 제4류 위험물을 제외한다)만의 저장창고에 있어서는 연소의 우려가 없는 벽·기둥 및 바닥은 불연재료로 할 수 있다.



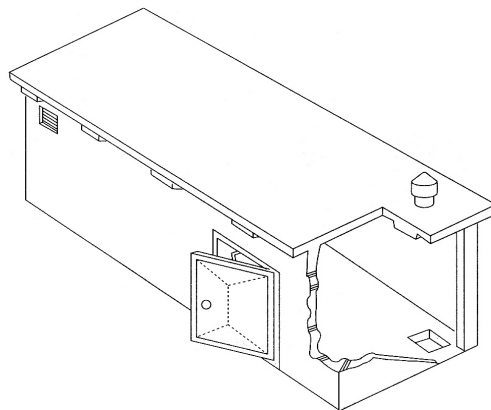
[그림 33] 옥내저장소의 구조

5) 지붕 및 천장

저장창고는 지붕을 폭발력이 위로 방출될 정도의 가벼운 불연재료로 하고, 천장을 만들지 아니하여야 한다. 다만, 제2류 위험물(분상의 것과 인화성고체를 제외한다)과 제6류 위험물만의 저장창고에 있어서는 지붕을 내화구조로 할 수 있고, 제5류 위험물만의 저장창고에 있어서는 당해 저장창고내의 온도를 저온으로 유지하기 위하여 난연재료 또는 불연재료로 된 천장을 설치할 수 있다.



[그림 34] 옥내저장소의 일반 형식과 제5류 위험물 옥내저장소(천장 설치) 형식



[그림 35] 지붕이 내화구조인 옥내저장소

6) 출입구

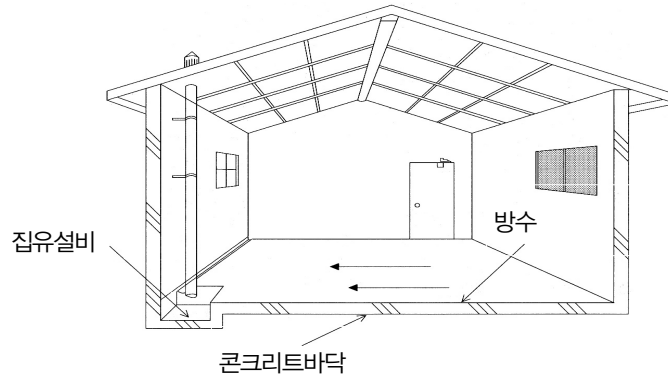
저장창고의 출입구에는 갑종방화문 또는 을종방화문을 설치하되, 연소의 우려가 있는 외벽에 있는 출입구에는 수시로 열 수 있는 자동폐쇄식의 갑종방화문을 설치하여야 한다.

또한 저장창고의 창 또는 출입구에 유리를 이용하는 경우에는 망입유리로 하여야 한다.

7) 바닥

제1류 위험물 중 알칼리금속의 과산화물 또는 이를 함유하는 것, 제2류 위험물 중 철분·금속분·마그네슘 또는 이 중 어느 하나 이상을 함유하는 것, 제3류 위험물 중 금수성물질 또는 제4류 위험물의 저장창고의 바닥은 물이 스며 나오거나 스며

들지 아니하는 구조로 하여야 한다. 그리고 액상 위험물의 저장창고의 바닥은 위험물이 스며들지 아니하는 구조로 하고, 적당하게 경사지게 하여 그 최저부에 집유설비를 하여야 한다.



[그림 36] 옥내저장소의 바닥

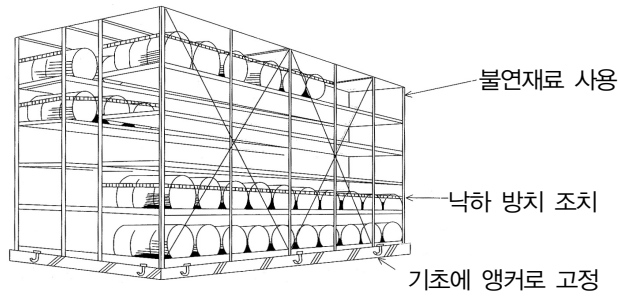
마. 기타 설비

1) 선반 등 수납장

저장창고에 선반 등의 수납장을 설치하는 경우에는 다음 기준에 적합하게 하여야 한다.

- 가) 수납장은 불연재료로 만들어 견고한 기초위에 고정할 것
- 나) 수납장은 당해 수납장 및 그 부속설비의 자중, 저장하는 위험물의 중량 등의 하중에 의하여 생기는 응력에 대하여 안전한 것으로 할 것
- 다) 수납장에는 위험물을 수납한 용기가 쉽게 떨어지지 아니하게 하는 조치를 할 것





[그림 37] 옥내저장소의 선반 구조

2) 채광, 조명, 환기 및 배출설비

저장창고에는 제조소의 규정에 준하여 채광·조명 및 환기의 설비를 갖추어야 하고, 인화점이 70℃ 미만인 위험물의 저장창고에 있어서는 내부에 체류한 가연성의 증기를 지붕 위로 배출하는 설비를 갖추어야 한다.



3) 전기설비

저장창고에 설치하는 전기설비는 전기사업법에 의한 전기설비기술기준에 의하여야 한다.

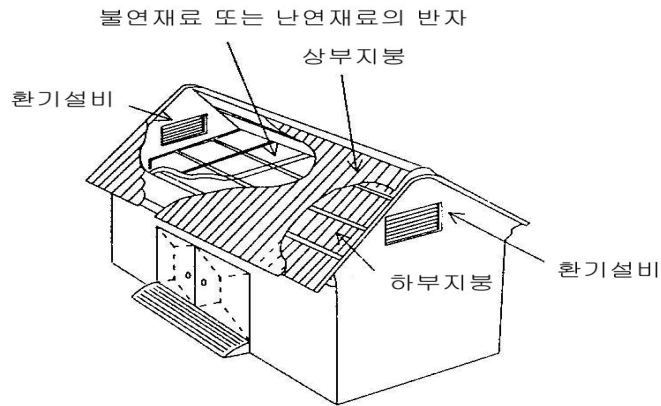
4) 피뢰설비

지정수량의 10배 이상의 저장창고(제6류 위험물의 저장창고를 제외한다)에는 피뢰침을 설치하여야 한다. 다만, 저장창고의 주위의 상황에 따라 안전상 지장이 없는 경우에는 피뢰침을 설치하지 아니할 수 있다.

5) 온도 조절장치

제5류 위험물 중 셀룰로이드 그 밖에 온도의 상승에 의하여 분해·발화할 우려가 있는 것의 저장창고는 당해 위험물이 발화하는 온도에 달하지 아니하는 온도를 유지하는 구조로 하거나 다음 기준에 적합한 비상전원을 갖춘 통풍장치 또는 냉방장치 등의 설비를 2 이상 설치하여야 한다.

- 가) 상용전력원이 고장인 경우에 자동으로 비상전원으로 전환되어 가동되도록 할 것
- 나) 비상전원의 용량은 통풍장치 또는 냉방장치 등의 설비를 유효하게 작동할 수 있는 정도일 것



[그림 38] 온도 상승방지조치 예

3. 다층 건물의 옥내저장소의 기준

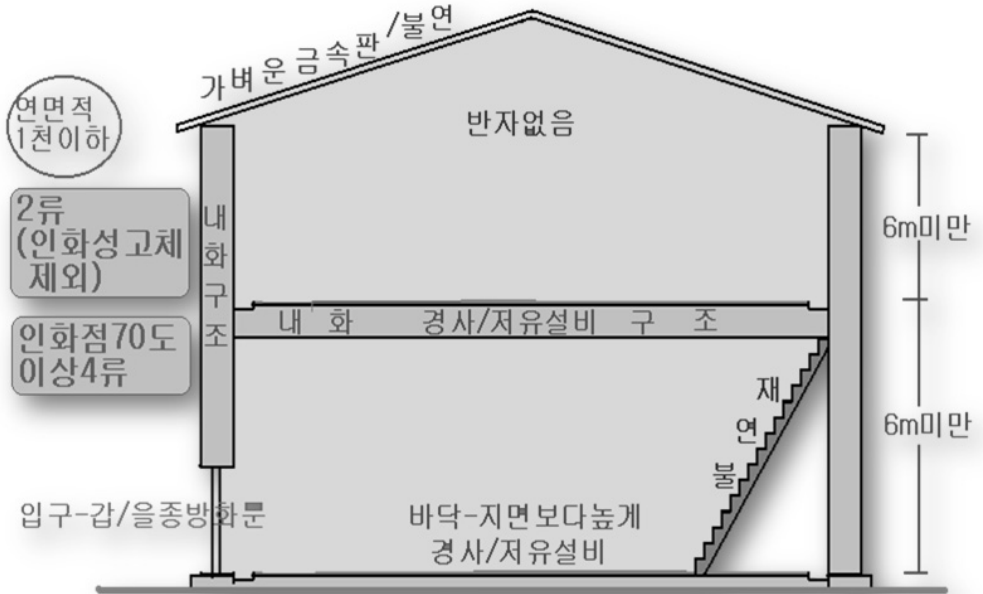
옥내저장소중 제2류 또는 제4류의 위험물(인화성고체 및 인화점이 70℃ 미만인 제4류 위험물을 제외한다)만을 저장 또는 취급하는 저장창고가 다층건물인 옥내저장소의 위치·구조 및 설비의 기술기준은 일반적인 단층건물 옥내저장소의 안전거리, 보유공지, 표지 및 계시판, 독립된 전용 건축물규정, 지붕 및 천장, 출입구, 바닥, 선반, 전기설비, 피뢰침설비의 규정을 준용하는 외에 다음의 기준에 의하여야 한다.

가. 높이

저장창고는 각층의 바닥을 지면보다 높게 하고, 바닥면으로부터 상층의 바닥(상층이 없는 경우에는 처마)까지의 높이(이하 “층고”라 한다)를 6m 미만으로 하여야 한다.

나. 면적

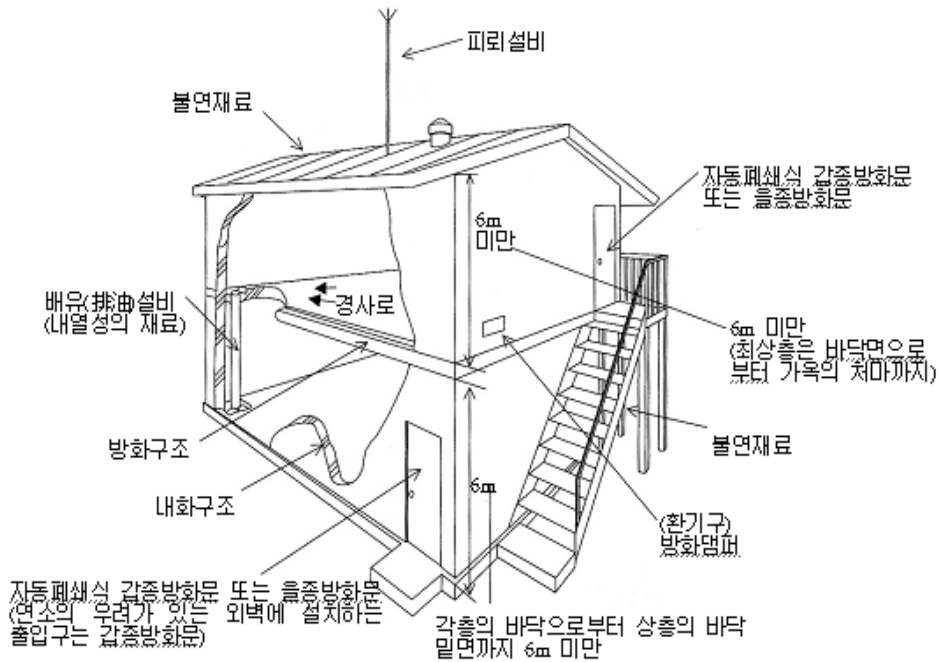
하나의 저장창고의 바닥면적 합계는 1,000m² 이하로 하여야 한다.



다. 벽·기둥·바닥·보·계단

저장창고의 벽·기둥·바닥 및 보를 내화구조로 하고, 계단을 불연재료로 하며, 연소의 우려가 있는 외벽은 출입구 외의 개구부를 갖지 아니하는 벽으로 하여야 한다.

2층 이상의 층의 바닥에는 개구부를 두지 아니하여야 한다. 다만, 내화구조의 벽과 갑종방화문 또는 을종방화문으로 구획된 계단실에 있어서는 그러하지 아니하다.



[그림 39] 다층 건물의 옥내저장소

4. 복합용도 건축물의 옥내저장소 기준

복합용도 건축물의 옥내저장소란 다른 용도로 사용하는 것이 있는 건물에 옥내저장소를 설치하는 것으로 안전거리 및 보유공지의 적용이 배제되는 옥내저장소이다. 옥내저장소 중 지정수량의 20배 이하의 것(옥내저장소 외의 용도로 사용하는 부분이 있는 건축물에 설치하는 것에 한한다)의 위치·구조 및 설비의 기술기준은 일반적인 단층건물의 옥내저장소의 표지 및 게시판, 바닥, 선반, 전기설비, 피뢰침설비, 온도상승 방지 조치의 규정을 준용하는 외에 다음 기준에 의하여야 한다.

가. 설치위치

옥내저장소는 벽·기둥·바닥 및 보가 내화구조인 건축물의 1층 또는 2층의 어느 하나의 층에 설치하여야 한다.

나. 높이

옥내저장소의 용도에 사용되는 부분의 바닥은 지면보다 높게 설치하고 그 층고를 6m 미만으로 하여야 한다.

다. 면적

옥내저장소의 용도에 사용되는 부분의 바닥면적은 75m² 이하로 하여야 한다.

라. 벽·기둥·보 및 지붕

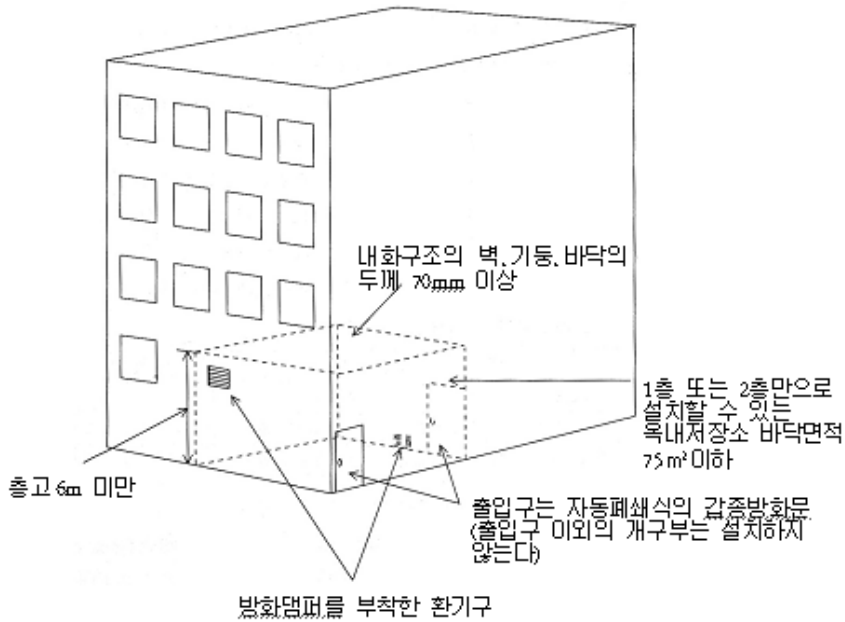
옥내저장소의 용도에 사용되는 부분은 벽·기둥·바닥·보 및 지붕(상층이 있는 경우에는 상층의 바닥)을 내화구조로 하고, 출입구 외의 개구부가 없는 두께 70mm 이상의 철근콘크리트조 또는 이와 동등 이상의 강도가 있는 구조의 바닥 또는 벽으로 당해 건축물의 다른 부분과 구획되도록 하여야 한다.

마. 출입구

옥내저장소의 용도에 사용되는 부분의 출입구에는 수시로 열 수 있는 자동폐쇄방식의 갑종방화문을 설치하여야 하며, 창을 설치하지 아니하여야 한다.

바. 기타 설비

옥내저장소의 용도에 사용되는 부분의 환기설비 및 배출설비에는 방화상 유효한 댐퍼 등을 설치하여야 한다.



[그림 40] 복합용도 건축물의 옥내저장소

5. 소규모 옥내저장소의 특례

가. 소규모 옥내저장소란

소규모 옥내저장소라 함은 저장, 취급량이 지정수량 **50배** 이하인 옥내 저장소를 말한다. 저장, 취급량이 적기 때문에 특례를 적용하여 시설기준을 완화하고 있으며, 처마 높이에 따라 다음과 같이 구분하여 규정하고 있다.

나. 처마높이가 6m 미만인 소규모 옥내저장소

1) 보유공지

저장창고의 주위에는 다음 표에 정하는 너비의 공지를 보유할 것

저장 또는 취급하는 위험물의 최대수량	공지의 너비
지정수량의 5배 이하	
지정수량의 5배 초과 20배 이하	1m 이상
지정수량의 20배 초과 50배 이하	2m 이상

2) 면적

하나의 저장창고 바닥면적은 **150m²** 이하로 할 것

3) 시설기준

저장창고는 벽·기둥·바닥·보 및 지붕을 내화구조로 하고, 출입구에는 수시로 개방할 수 있는 자동폐쇄방식의 갑종방화문을 설치하여야 하며, 창을 설치하지 아니하여야 한다.

또한 소규모 옥내저장소의 특례기준 외에 다음 기준을 만족하여야 한다.

가) 옥내저장소인 취지의 표지 및 게시판을 게시한다.

나) 저장창고는 독립한 전용의 건축물로 한다.

다) 처마높이는 6미터의 단층건물로 하며, 또한 그 바닥을 지반면 이상으로 설치한다.

라) 제1류 알카리금속 과산화물등, 제2류의 철분, 마그네슘등, 제3류가운데 금수성 물품 또는 제4류 위험물 창고의 바닥은 물이 침입 또는 침투하지 않는 구조로 한다.

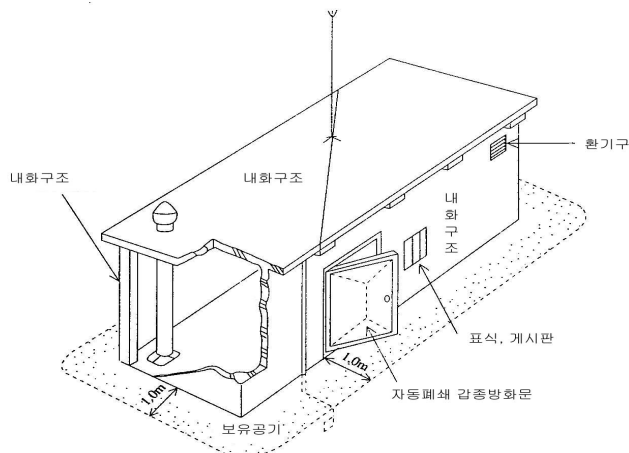
마) 액상 위험물의 저장창고의 바닥은 위험물이 침투하지 않는 구조로 하고 또한 경사지게 만들며 집유설비를 설치한다.

바) 채광, 환기 및 조명설비를 설치하고, 인화점 70도미만의 위험물을 저장하는 창고는 배출설비를 설치한다.

사) 전기설비는 전기사업법에 의한 전기설비기술 기준을 따른다.

아) 지정수량의 배수가 10이상의 것은 피뢰설비를 설치한다.

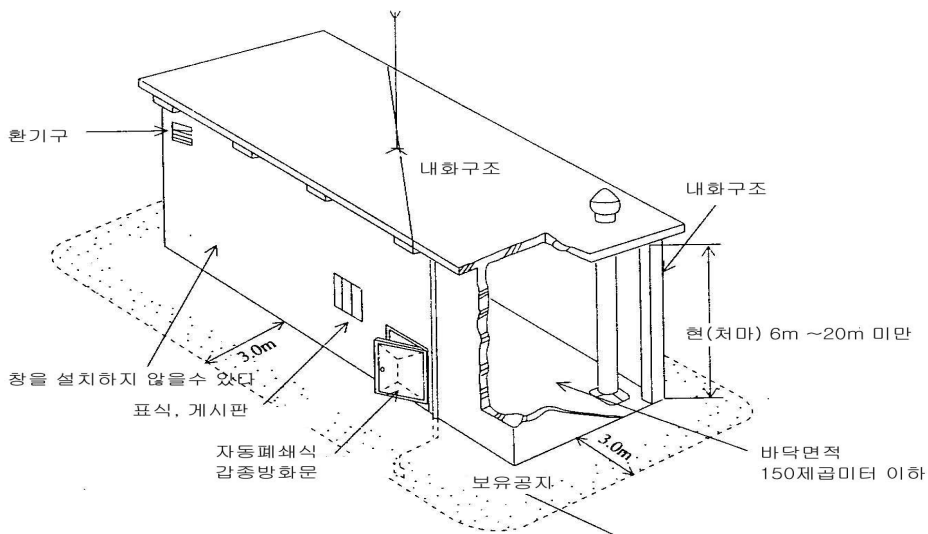
자) 제5류의 셀룰로이드등의 저장창고는 통풍장치 또는 냉방장치를 설치한다.



[그림 51] 처마높이 6m미만 소규모 옥내저장소

다. 처마 높이 6m 이상인 소규모 옥내저장소

- 1) 하나의 저장창고의 바닥면적은 **150㎡**를 초과하지 않아야 한다.
- 2) 저장창고의 벽, 기둥, 바닥, 보 및 지붕은 내화구조로 한다.
- 3) 저장창고의 출입구에는 수시 열릴 수 있는 자동폐쇄의 갑종방화문을 설치한다.
- 4) 저장창고에는 창을 설치하지 않는다.
- 5) 보유공지는 일반적인 옥내저장소의 보유공지의 예를 따른다.
- 6) 옥내저장소인 취지의 표지 및 게시판을 게시한다.
- 7) 저장창고는 독립한 전용 건축물로 한다.
- 8) 제2류의 철분, 금속분, 마그네슘등 또는 제4류 위험물창고의 바닥은 물이 침입 또는 침투하지 않는 구조로 한다.
- 9) 액상 위험물의 저장창고는 위험물이 침투하지 않는 구조로 하고 바닥은 경사지게 하며 집유설비를 설치한다.
- 10) 채광, 환기 및 조명설비를 설치하고, 인화점 70도미만의 위험물의 창고는 배출설비를 설치한다.
- 11) 전기설비는 전기사업법에 의한 전기설비기준에 의한다.
- 12) 지정수량의 배수가 10이상의 것은 피뢰설비를 설치한다.



[그림 52] 처마높이 6m이상인 소규모 옥내저장소

6. 고인화점 위험물의 단층건물 옥내저장소의 특례

가. 고인화점 위험물이란

고인화점 위험물이란 인화점이 100℃ 이상인 제4류 위험물을 말하는 것으로 이러한 고인화점 위험물만을 저장 또는 취급하는 옥내저장소에 대해서는 완화된 시설기준을 특례를 규정하고 있다.

나. 처마높이가 6m 미만인 경우

1) 안전거리

지정수량의 20배를 초과하는 고인화점 위험물을 저장 또는 취급하는 경우의 옥내저장소의 위치는 다음에 기재하는 건축물로부터 당해 옥내저장소의 외벽 또는 이것에 상당하는 공작물의 외벽까지의 사이에 각각 당해 건축물 등에 대하여 제조소의 규정에 준하는 안전거리를 두어야 한다. 지정수량의 배수가 20배 이하의 경우는 안전거리를 적용하지 않는다.

2) 보유공지

저장창고의 주위에는 다음 표에 정하는 너비의 공지를 보유하여야 한다.

저장 또는 취급하는 위험물의 최대수량	공지의 너비	
	당해 건축물의 벽·기둥 및 바닥이 내화구조로 된 경우	왼쪽란에 정하는 경우 외의 경우
20배 이하		0.5m 이상
20배 초과 50배 이하	1m 이상	1.5m 이상
50배 초과 200배 이하	2m 이상	3m 이상
200배 초과	3m 이상	5m 이상

3) 옥내저장소의 구조

가) 저장창고는 독립한 전용의 건축물로 한다.

나) 저장창고의 지붕은 불연재료로 만든다.

다) 처마높이는 6미터미만으로 하고, 또한 그 바닥은 지반면 이상에 설치한다.

라) 하나의 저장창고의 바닥면적은 2,000㎡를 초과하지 않아야 한다. 그리고 위험물안전관리법시행규칙 별표 5 I 제6호 가목의 위험물과 나목의 위험물을 내화

구조의 격벽으로 완전히 구획된 실에 저장하는 경우에는 1,500m³를 초과할 수 없다.(시행규칙 별표 5 I 제6호 참고)

- 마) 저장창고는 벽, 기둥, 바닥을 내화구조로 하고, 서까래 등은 불연재로 한다. 또한 연소의 우려가 있는 외벽은 출입구 이외의 개구부가 없는 벽으로 하되, 연소의 우려가 없는 외벽, 기둥 및 바닥은 불연재로 만들 수 있다.
- 바) 창, 출입구에는 방화문 또는 불연재료나 유리로 된 문을 달고, 연소의 우려가 있는 외벽에 두는 출입구에는 수시로 열 수 있는 자동폐쇄식의 갑종방화문을 설치해야 한다.
- 사) 저장창고의 연소의 우려가 있는 외벽에 설치하는 출입구에 유리를 이용하는 경우에는 망입유리로 한다.
- 아) 저장창고의 바닥은 물이 침입 또는 침투하지 않는 구조로 하고 바닥면은 적당한 경사가 지도록 하며 집유설비를 설치한다.

4) 기타 설비기준

- 가) 선반(수납장)을 설치할 경우에는 다음과 같이 한다.
 - (1) 불연재로 만들며 견고한 기초에 고정한다.
 - (2) 부속설비를 포함하는 자중, 위험물의 중량, 지진 등에 대하여 안전한 구조로 제작한다.
 - (3) 선반에는 위험물용기의 낙하방지조치 등이 강구되도록 한다.
- 나) 채광, 환기 및 조명설비를 설치한다.

다. 처마높이가 6m이상인 경우

고인화점 위험물만을 저장 또는 취급하는 단층건물의 옥내저장소 중 저장창고의 처마높이가 6m 이상인 것으로서 지정수량의 20배를 초과하는 옥내저장소는 제조소의 안전거리 규정을 준용하고 지정수량의 20배 이하인 경우에는 안전거리를 두지 않을 수 있다.

7. 고인화점 위험물의 다층건물 옥내저장소의 특례

고인화점 위험물만을 저장하는 다층건물의 옥내저장소의 경우 단층건물의 고인화점 위험물의 옥내저장소에 관한 기준을 적용하되 서로 상충하는 다음의 내용은 다층건물에 설치하는 고인화점만을 저장하는 옥내저장소의 기준에 적용한다.

- 가. 저장창고의 각층의 바닥을 지반면 이상으로 설치함과 동시에 바닥면에서 상층의 바닥의 하면(상층이 없는 경우는 처마)까지의 층고는 6미터 미만으로 한다.
- 나. 저장창고의 바닥면적의 합계는 1,000m²를 초과하지 않아야 한다.(위험물안전관리법시행규칙 별표 5 II 제2호 참고)
- 다. 저장창고는 벽, 기둥, 바닥, 보 및 계단을 불연재로 만들고 동시에 연소의 우려가 있는 외벽은 출입구이외의 개구부를 갖지 않는 내화구조의 벽으로 한다.
- 라. 저장창고의 2층 이상의 층의 바닥에는 개구부를 설치하지 않는다. 다만, 내화구조의 벽 또는 갑종방화문을 혹은 을종방화문으로 구획된 계단실에 대하여서는 제한하지 않는다.

8. 고인화점 위험물의 소규모 옥내저장소의 특례

가. 처마높이가 6m

지정수량의 50배 이하의 고인화점 위험물만을 저장하는 소규모 옥내저장소에 관한 특례(처마높이가 6미터미만)의 내용은 다음과 같다. 당해 저장소가 다음의 4가지 조건에 적합하게 설치된 경우에는 후술하는 네모안의 A~G까지의 기준에 따라 설치할 수 있다.

- 1) 하나의 저장창고의 바닥면적은 150m²를 초과할 수 없다.
- 2) 저장창고는 벽, 기둥, 바닥, 보 및 지붕은 내화구조로 한다.
- 3) 저장창고의 출입구에는 자동폐쇄식의 갑종방화문을 설치한다.
- 4) 저장창고에는 창을 설치하지 않는다.

- A. 옥내저장소인 취지의 표지 및 게시판을 설치한다.
- B. 옥내저장소는 독립한 전용 건축물로 한다.
- C. 처마높이는 6미터미만의 단층건물로 한다.
- D. 바닥면은 물이 침입, 침투하지 않는 구조로 만든다.
- E. 바닥은 위험물이 침투하지 않는 구조와 함께 적당한 경사를 만들고 집유설비를 설치한다.
- F. 선반(수납장)을 설치할 경우에는 다음과 같이 한다.

- ① 불연재료로 만들며, 견고한 기초에 고정시킨다.
 - ② 부속설비를 포함한 자중, 위험물의 중량, 지진동 등에 대하여 안전한 구조로 한다.
 - ③ 선반에는 위험물용기의 낙하방지조치 등을 강구한다.
- G. 환기 및 조명설비를 설치한다.

상기에 의하면 안전거리, 보유공지 및 피뢰설비는 설치하지 않을 수 있다.

나. 처마높이가 6m 이상인 경우

지정수량의 50배 이하의 고인화점 위험물만을 저장하고, 층고(처마높이)가 6m 이상 20m 미만인 옥내저장소에 관한 특례는 다음과 같다. 이 기준은 앞에서 기술한 “고인화점 위험물의 소규모 옥내저장소의 기준의 특례(처마높이가 6m 미만)”의 이외에 다음에 준하여야 한다.

1) 보유공지는 다음의 표에 따라 설치하여야 한다.

구 분	공 지
지정수량의 배수가 5이하의 옥내저장소	-
지정수량의 배수가 5를 초과 20이하의 옥내저장소	1미터 이상
지정수량의 배수가 20을 초과 50이하의 옥내저장소	2미터 이상

2) 지정수량의 10배 이상의 위험물의 저장 창고에는 피뢰설비를 설치한다.

3) 상기에 의하면 안전거리는 적용하지 않을 수 있다.

9. 위험물의 성질에 따른 옥내저장소의 특례

가. 지정유기과산화물 옥내저장소

1) 지정유기과산화물이란

제5류 위험물중 유기과산화물 또는 이를 함유하는 것으로서 지정수량이 10kg인 것을 말한다.

2) 안전거리

지정유기과산화물의 옥내저장소의 경우 다음 표에서 정하는 안전거리를 별도로 두어야 한다.

〈표 5〉 지정유기과산화물의 옥내저장소 안전거리

저장 또는 취급하는 위험물의 최대수량	안전거리(m)					
	별표 4 제1호가목에 정하는 것		별표 4 제1호나목에 정하는 것		별표 4 제1호다목에 정하는 것	
	저장창고의 주위에 비교 제1호에 정하는 담 또는 토제를 설치한 경우	왼쪽란에 정하는 경우외의 경우	저장창고의 주위에 비교 제1호에 정하는 담 또는 토제를 설치한 경우	왼쪽란에 정하는 경우외의 경우	저장창고의 주위에 비교 제1호에 정하는 담 또는 토제를 설치한 경우	왼쪽란에 정하는 경우외의 경우
10배 이하	20m 이상	40m 이상	30m 이상	50m 이상	50m 이상	60m 이상
10배 초과 20배 이하	22m 이상	45m 이상	33m 이상	55m 이상	54m 이상	65m 이상
20배 초과 40배 이하	24m 이상	50m 이상	36m 이상	60m 이상	58m 이상	70m 이상
40배 초과 60배 이하	27m 이상	55m 이상	39m 이상	65m 이상	62m 이상	75m 이상
60배 초과 90배 이하	32m 이상	65m 이상	45m 이상	75m 이상	70m 이상	85m 이상
90배 초과 150배 이하	37m 이상	75m 이상	51m 이상	85m 이상	79m 이상	95m 이상
150배 초과 300배 이하	42m 이상	85m 이상	57m 이상	95m 이상	87m 이상	105m 이상
300배 초과	47m 이상	95m 이상	66m 이상	110m 이상	100m 이상	120m 이상

비고)

- 담 또는 토제는 다음 각목에 적합한 것으로 하여야 한다. 다만, 지정수량의 5배 이하인 지정과산화물의 옥내저장소에 대하여는 당해 옥내저장소의 저장창고의 외벽을 두께 30cm 이상의 철근콘크리트조 또는 철골철근콘크리트조로 만드는 것으로서 담 또는 토제에 대신할 수 있다.
 - 담 또는 토제는 저장창고의 외벽으로부터 2m 이상 떨어진 장소에 설치할 것. 다만, 담 또는 토제와 당해 저장창고와의 간격은 당해 옥내저장소의 공지의 너비의 5분의 1을 초과할 수 없다.
 - 담 또는 토제의 높이는 저장창고의 처마높이 이상으로 할 것
 - 담은 두께 15cm 이상의 철근콘크리트조나 철골철근콘크리트조 또는 두께 20cm 이상의 보강콘크리트블록조로 할 것
 - 토제의 경사면의 경사도는 60도 미만으로 할 것
- 지정수량의 5배 이하인 지정과산화물의 옥내저장소에 당해 옥내저장소의 저장창고의 외벽을 제1호 단서의 규정에 의한 구조로 하고 주위에 제1호 각목의 규정에 의한 담 또는 토제를 설치하는 때에는 별표 4 | 제1호가목에 정하는 건축물 등까지의 사이의 거리를 10m 이상으로 할 수 있다.

2) 보유공지

다음 표에 의한 보유공지를 보유해야 한다. 다만 2 이상의 옥내저장소를 동일한 부지내에 인접하여 설치하는 때에는 당해 옥내저장소의 상호간 공지의 너비를 동 표에서 정하는 공지너비의 3분의 2로 할 수 있다.

〈표 6〉 지정과산화물의 옥내저장소의 보유공지

저장 또는 취급하는 위험물의 최대수량	공지의 너비	
	저장창고의 주위에 비고 제1호에 담 또는 토제를 설치하는 경우	왼쪽란에 정하는 경우 외의 경우
5배 이하	3.0m 이상	10m 이상
5배 초과 10배 이하	5.0m 이상	15m 이상
10배 초과 20배 이하	6.5m 이상	20m 이상
20배 초과 40배 이하	8.0m 이상	25m 이상
40배 초과 60배 이하	10.0m 이상	30m 이상
60배 초과 90배 이하	11.5m 이상	35m 이상
90배 초과 150배 이하	13.0m 이상	40m 이상
150배 초과 300배 이하	15.0m 이상	45m 이상
300배 초과	16.5m 이상	50m 이상

비고)

1. 담 또는 토제는 다음 각목에 적합한 것으로 하여야 한다. 다만, 지정수량의 5배 이하인 지정과산화물의 옥내저장소에 대하여는 당해 옥내저장소의 저장창고의 외벽을 두께 30cm 이상의 철근콘크리트조 또는 철골철근콘크리트조로 만드는 것으로서 담 또는 토제에 대신할 수 있다.
 - 가. 담 또는 토제는 저장창고의 외벽으로부터 2m 이상 떨어진 장소에 설치할 것. 다만, 담 또는 토제와 당해 저장창고와의 간격은 당해 옥내저장소의 공지의 너비의 5분의 1을 초과할 수 없다.
 - 나. 담 또는 토제의 높이는 저장창고의 처마높이 이상으로 할 것
 - 다. 담은 두께 15cm 이상의 철근콘크리트조나 철골철근콘크리트조 또는 두께 20 cm 이상의 보강콘크리트블록조로 할 것
 - 라. 토제의 경사면의 경사도는 60도 미만으로 할 것
2. 지정수량의 5배 이하인 지정과산화물의 옥내저장소에 당해 옥내저장소의 저장창고의 외벽을 제1호 단서의 규정에 의한 구조로 하고 주위에 제1호 각목의 규정에 의한 담 또는 토제를 설치하는 때에는 그 공지의 너비를 2m 이상으로 할 수 있다.

3) 옥내저장소 저장창고의 기준

가) 격벽 설치

저장창고는 150㎡ 이내마다 격벽으로 완전하게 구획해야 한다. 이 경우 당해 격벽은 두께 30cm 이상의 철근콘크리트조 또는 철골철근콘크리트조로 하거나 두께 40cm 이상의 보강콘크리트블록조로 하고, 당해 저장창고의 양측의 외벽으로부터 1m 이상, 상부의 지붕으로부터 50cm 이상 돌출하게 하여야 한다.

나) 외벽

저장창고의 외벽은 두께 20cm 이상의 철근콘크리트조나 철골철근콘크리트조 또는 두께 30cm 이상의 보강콘크리트블록조로 해야 한다.

다) 지붕

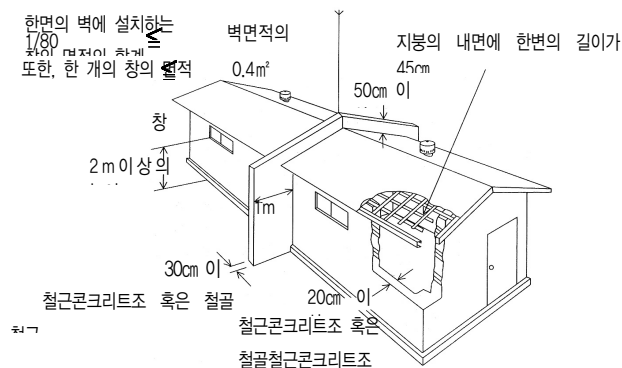
저장창고의 지붕은 다음 기준에 따라 설치하여야 한다.

- (1) 중도리 또는 서까래의 간격은 30cm 이하로 할 것
- (2) 지붕의 아래쪽 면에는 한 변의 길이가 45cm 이하의 환강(丸鋼)·경량형강(輕量型鋼) 등으로 된 강제(鋼製)의 격자를 설치할 것
- (3) 지붕의 아래쪽 면에 철망을 쳐서 불연재료의 도리·보 또는 서까래에 단단히 결합할 것
- (4) 두께 5cm 이상, 너비 30cm 이상의 목재로 만든 받침대를 설치할 것

라) 저장창고의 출입구에는 갑종방화문을 설치하여야 한다.

마) 저장창고의 창은 바닥면으로부터 2m 이상의 높이에 두되, 하나의 벽면에 두는 창의 면적의 합계를 당해 벽면의 면적의 80분의 1 이내로 하고, 하나의 창의 면적을 0.4㎡ 이내로 해야 한다.

바) 옥내저장소의 기타 특례규정(다층, 복합건축물, 고인화점, 소규모 등)을 적용하지 아니한다.



[그림 53] 지정유기과산화물의 옥내저장소

나. 알킬알루미늄 등의 옥내저장소

- 1) 옥내저장소에는 누설범위를 국한하기 위한 설비 및 누설한 알킬알루미늄등을 안전한 장소에 설치된 조(槽)로 끌어들이 수 있는 설비를 설치하여야 한다.
- 2) 옥내저장소의 기타 특례규정(다층, 복합건축물, 고인화점, 소규모 등)을 적용하지 아니한다.

다. 히드록실 아민 등의 옥내저장소

히드록실 아민등을 저장 또는 취급하는 옥내저장소에 대하여 강화되는 기준은 히드록실아민등의 온도의 상승에 의한 위험한 반응을 방지하기 위한 조치를 강구하는 것으로 한다.

10. 수출입 하역장소의 옥내저장소의 특례

수출입 하역장소는 부둣가 등으로 구조상 보유공지를 확보하는 것이 어려워 이를 완화하여 규정하고 있다.

〈표 7〉 수출입 하역장소의 옥내저장소 보유공지

저장 또는 취급하는 위험물의 최대수량	공지의 너비	
	벽·기둥 및 바닥이 내화구조로 된 건축물	그 밖의 건축물
지정수량의 5배 이하		0.5m 이상
지정수량의 5배 초과 10배 이하	1m 이상	1.5m 이상
지정수량의 10배 초과 20배 이하	2m 이상	3m 이상
지정수량의 20배 초과 50배 이하	3m 이상	3.3m 이상
지정수량의 50배 초과 200배 이하	3.3m 이상	3.5m 이상
지정수량의 200배 초과	3.5m 이상	5m 이상

제2절 옥외탱크저장소

1. 옥외탱크저장소란

옥외탱크저장소란 옥외의 탱크에 위험물을 저장 또는 취급하기 위한 저장소를 말한다. 대부분의 옥외탱크저장소는 액체위험물을 저장하는데 사용하며 일반적으로 많은 양의 위험물을 저장하는 시설이다. 그러나 옥외에 설치되기 때문에 기타 탱크저장소보다 위험에 노출될 확률이 높다 하겠다.

2. 종류 및 특성

개방형 탱크, 원추형탱크, 원형탱크, 부상지붕식 탱크, 구형탱크가 있으며 그 외에 땅속에 있는 지중탱크와 바다위의 해상탱크등으로 구분된다.

가. 개방형 탱크(open tank)

개방형 탱크는 지붕부분이 없는 탱크이다. 따라서 빗물, 화기 등의 유입이 예상되어 폭발이나 화재를 일으킬 가능성이 있는 위험물, 물과의 반응성이 있는 위험물, 유독가스를 발생할 수 있는 위험물 등은 저장할 수 없다.

나. 원추형 탱크(cone roof tank)

평평한 저판, 원통형의 측판 및 원추형의 고정된 지붕으로 구성된 탱크이다. 보통 대기압에 가까운 미세한 증기압을 갖는 위험물 저장용으로 사용된다. 가장 일반적으로 사용되고 있으며 유지관리가 쉽고 비교적 시설비가 저렴하여 대량으로 위험물을 저장·취급하는 제조소 등에서 흔히 볼 수 있는 탱크이다. (콘루프 탱크)

다. 원통형탱크(horizontal tank)

원형의 몸체에 양쪽 또는 지붕판에 볼록하게 마감한 형태의 탱크이다. 횡형과 종형으로 두 가지가 있으며 종형의 경우는 지붕에 해당되는 부분이 내용적의 계산에서 제외됨에 주의하여야 한다. 일반적으로 약간의 압력을 가지는 위험물을 저장하거나, 소규모 제조소나 취급소에서 사용되는 탱크이다.

라. 부동 지붕식탱크(floating roof tank)

저장하는 위험물이 휘발성분을 다량 함유하고 있을 때 그 증발손실 및 인화 가능 면적을 최소화하기 위하여 고안된 것으로 고정식 지붕 대신 저장 위험물의 증감에 따라 상·하로 움직이는 지붕을 갖는 탱크이다. 수분이 소량 유입되어 오염되어도 특별한 문제가 없는 원유 등을 저장하는 개방형 부동지붕식 탱크와, 수분 등이 혼입되면 곤란한 고품질의 제품인 항공유, 휘발유 등의 저장용으로 사용되는 고정식지붕형 부동지붕식 탱크가 있다.

마. 구형탱크(ball tank)

구형탱크는 공 모양의 탱크다. 이론적으로 고압의 위험물을 저장하기에 가장 적합한 형태의 탱크로서 제조소에서 고압 반응조 등으로 사용되는 경우가 많다. 위험물 뿐만 아니라 고압가스(산소, 도시가스, LPG, 암모니아 등) 저장에도 많이 사용된다.

3. 시설기준

가. 안전거리

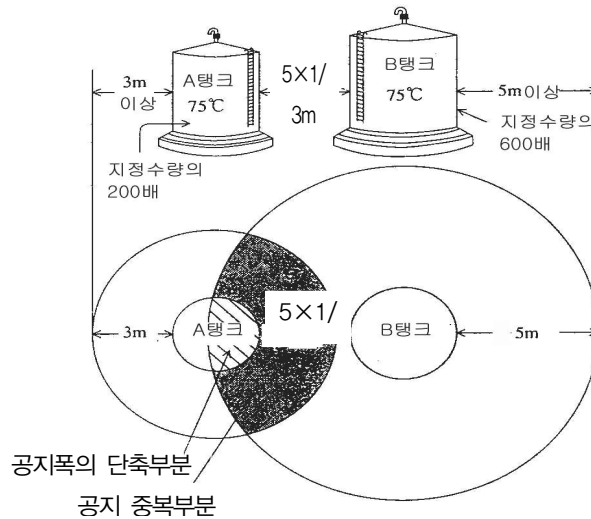
옥외탱크저장소는 옥외에 설치되는 탱크이기 때문에 제조소에 준하여 안전거리를 확보하여야 한다.

나. 보유공지

옥외저장탱크(위험물을 이송하기 위한 배관 그밖에 이에 준하는 공작물을 제외한다)의 주위에는 그 저장 또는 취급하는 위험물의 최대수량에 따라 옥외저장탱크의 측면으로부터 다음표에 의한 너비의 공지를 보유하여야 한다.

저장 또는 취급하는 위험물의 최대수량	공지의 너비
지정수량의 500배 이하	3m이상
지정수량의 500배 초과 1,000배 이하	5m이상
지정수량의 1,000배 초과 2,000배 이하	9m이상
지정수량의 2,000배 초과 3,000배 이하	12m이상
지정수량의 3,000배 초과 4,000배 이하	15m이상
지정수량 4,000배 초과	당해 탱크의 수평단면의 최대지름(횡형인 경우에는 긴변)과 높이 중 큰것과 같은 거리 이상. 다만 30m초과의 경우에는 30m 이상으로 할 수 있고, 15m 미만의 경우에는 15m 이상으로 하여야 한다.

제6류 위험물 외의 위험물을 저장 또는 취급하는 옥외탱크저장소(지정수량의 4000배를 초과하여 저장·취급하는 옥외탱크저장소는 제외)를 동일한 방유제안에 2개 이상 인접하여 설치하는 경우 그 인접하는 방향의 보유공지는 위 표의 규정에 의한 보유공지의 1/3이상의 너비로 할 수 있다.(보유공지 최소너비는 3미터이상 되어야 함)



[그림 54] 공지단축되는 예

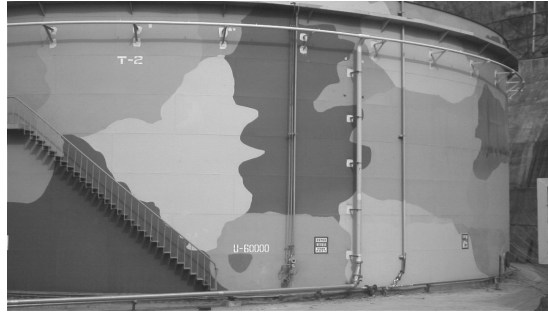
제6류 위험물을 저장 또는 취급하는 옥외탱크저장소는 위 표의 규정에 의한 보유공지의 $\frac{1}{3}$ 이상의 너비로 할 수 있다. 이 경우 보유공지의 너비는 1.5미터 이상이 되어야 한다.

제6류 위험물을 저장 또는 취급하는 옥외탱크저장소를 동일구내에 2개이상 인접하여 설치하는 경우 그 인접하는 방향의 보유공지는 단축 규정에 의하여 산출된 너비의 $\frac{1}{3}$ 이상의 너비로 할 수 있다. 이 경우 보유공지의 너비는 1.5미터 이상이 되어야 한다.

다음 기준에 적합한 물분무소화설비로 방호조치를 하는 경우에는 그 보유공지를 상기 표에 의한 보유공지의 2분의 1이상의 너비(최소 3m이상)로 할 수 있다. 이 경우 공지 단축 옥외저장탱크의 화재 시 1m^2 당 20kW 이상의 복사열에 노출되는 표면을 갖는 인접한 옥외저장탱크가 있으면 당해 표면에 다음 기준에 적합한 물분무설비로 방호조치를 함께 하여야 한다.

- 1) 탱크의 표면에 방사하는 물의 양은 원주길이 1미터에 대하여 분당 37리터 이상으로 할 것
- 2) 수원의 양은 20분 이상 방사 할 수 있는 수량으로 할 것
- 3) 탱크에 보강링이 설치된 경우에는 보강링의 아래에 분무헤드를 설치하되, 분무헤드는 탱크의 높이 및 구조를 고려하여 분무가 적정하게 이루어질 수 있도록 배치할 것

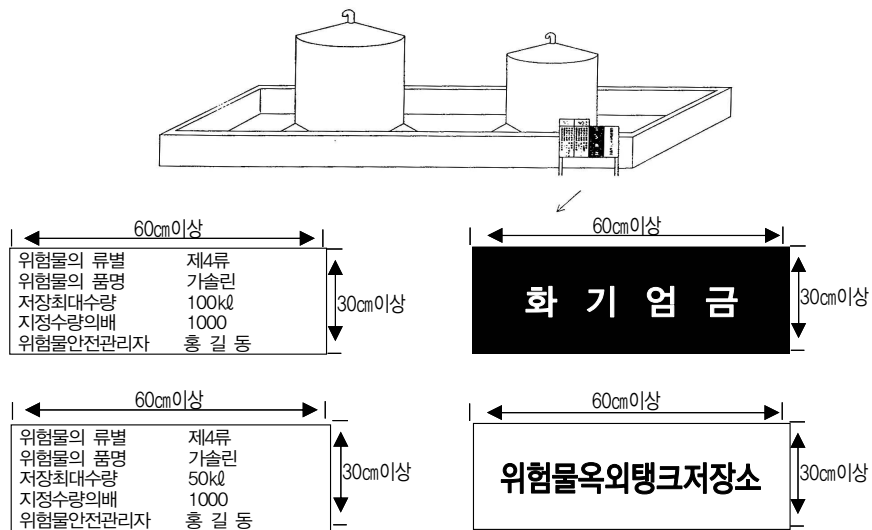
4) 물분무소화설비의 설치기준에 준하여 설치할 것



[그림 55] 물분부설비의 설치 예

다. 표지 및 게시판

옥외탱크저장소에는 제조소의 규정을 준용하여 보기 쉬운 곳에 “위험물 옥외탱크저장소”라는 표지를 한 표지와 방화에 관하여 필요한 사항을 게시한 게시판을 설치하여야 한다. 탱크의 군(群)에 있어서는 표지 및 게시판을 그 의미 전달에 지장이 없는 범위 안에서 보기 쉬운 곳에 일괄하여 설치할 수 있다. 이 경우 게시판과 각 탱크가 대응될 수 있도록 하는 조치를 강구하여야 한다.



[그림 56] 표지 및 게시판의 예

라. 특정옥외저장탱크의 기초 및 지반

1) 특정옥외저장탱크란

옥외탱크저장소 중 그 저장 또는 취급하는 액체위험물의 최대수량이 100만ℓ 이상의 것을 “특정옥외탱크저장소”라 한다. 특정옥외저장탱크는 위험물을 대량 저장하는 탱크로서 워낙 크고 무겁기 때문에 “특정옥외저장탱크”의 기초 및 지반은 당해 기초 및 지반상에 설치하는 특정옥외저장탱크 및 그 부속설비의 자중, 저장하는 위험물의 중량 등의 하중(이하 “탱크하중”이라 한다)에 의하여 발생하는 응력에 대하여 안전한 것으로 하여야 한다.

2) 기초 및 기반 기준

가) 지반은 암반의 단층, 절토 및 성토에 걸쳐 있는 등 활동(滑動)을 일으킬 우려가 있는 경우가 아닐 것

나) 지반은 다음에 적합할 것

(1) 소방방재청장이 정하여 고시하는 범위내에 있는 지반이 표준관입시험(標準貫入試驗) 및 평판재하시험(平板載荷試驗)에 의하여 각각 표준관입시험치가 20 이상 및 평판재하시험치[5mm 침하시에 있어서의 시험치(K30치)로 한다. 제4호에서 같다]가 1m²당 100MN 이상의 값일 것

(2) 소방방재청장이 정하여 고시하는 범위내에 있는 지반이 다음의 기준에 적합할 것

(가) 탱크하중에 대한 지지력 계산에 있어서의 지지력안전율 및 침하량 계산에 있어서의 계산침하량이 소방방재청장이 정하여 고시하는 값일 것

(나) 기초(소방방재청장이 정하여 고시하는 것에 한한다. 이하 이 호에서 같다)의 표면으로부터 3m 이내의 기초직하의 지반부분이 기초와 동등 이상의 견고성이 있고, 지표면으로부터의 깊이가 15m까지의 지질(기초의 표면으로부터 3m 이내의 기초직하의 지반부분을 제외한다)이 소방방재청장이 정하여 고시하는 것 외의 것일 것

(다) 점성토 지반은 압밀도시험에서, 사질토 지반은 표준관입시험에서 각각 압밀하중에 대하여 압밀도가 90%[미소한 침하가 장기간 계속되는 경우에는 10일간(이하 이 호에서 “미소침하측정기간”이라 한다) 계속하여 측정된 침하량의 합이 1일당 평균침하량이 침하의 측정을 개시한 날부터 미소침하측정기간의 최종일까지의 총침하량의 0.3% 이하인 때에는 당해 지반에서의 압밀도가 90%인 것으로 본다] 이상 또는 표준관입시험치가 평균 15 이상의 값일 것

- (3) (1) 또는 (2)와 동등 이상의 견고함이 있을 것
- 다) 지반이 바다, 하천, 호수와 늪 등에 접하고 있는 경우에는 활동에 관하여 소방방재청장이 정하여 고시하는 안전율이 있을 것
 - 라) 기초는 사질토 또는 이와 동등 이상의 견고성이 있는 것을 이용하여 소방방재청장이 정하여 고시하는 바에 따라 만드는 것으로서 평판재하시험의 평판재하시험치가 1㎡당 100MN 이상의 값을 나타내는 것(이하 “성토”라 한다) 또는 이와 동등 이상의 견고함이 있는 것으로 할 것
 - 마) 기초(성토인 것에 한한다. 이하 바목에서 같다)는 그 윗면이 특정옥외저장탱크를 설치하는 장소의 지하수위와 2m 이상의 간격을 확보할 것
 - 바) 기초 또는 기초의 주위에는 소방방재청장이 정하여 고시하는 바에 따라 당해 기초를 보강하기 위한 조치를 강구할 것

마. 준특정옥외탱크의 기초 및 지반

1) 준특정옥외탱크란

옥외탱크저장소 중 그 저장 또는 취급하는 액체위험물의 최대수량이 50만 ℓ 이상 100만 ℓ 미만의 것을 “준특정옥외탱크저장소”라 한다. 준특정옥외탱크도 특정 옥외탱크와 더불어 대량저장탱크로서 “준특정옥외저장탱크”의 기초 및 지반은 탱크하중에 의하여 발생하는 응력에 대하여 안전한 것으로 하여야 한다.

2) 기초 및 지반 기준

- 가) 지반은 암반의 단층, 절토 및 성토에 걸쳐 있는 등 활동을 일으킬 우려가 없을 것
- 나) 지반은 다음의 기준에 적합할 것
 - (1) 소방방재청장이 정하여 고시하는 범위내에 있는 지반이 암반 그 밖의 견고할 것
 - (2) 소방방재청장이 정하여 고시하는 범위내에 있는 지반이 다음의 기준에 적합할 것
 - (가) 당해 지반에 설치하는 준특정옥외저장탱크의 탱크하중에 대한 지지력 계산에 있어서의 지지력안전율 및 침하량 계산에 있어서의 계산침하량이 소방방재청장이 정하여 고시하는 값일 것
 - (나) 소방방재청장이 정하여 고시하는 지질 외의 것일 것(기초가 소방방재청장이 정하여 고시하는 구조인 경우를 제외한다)

- (3) (2)와 동등 이상의 견고함이 있을 것
- 다) 지반이 바다, 하천, 호수와 늪 등에 접하고 있는 경우에는 활동에 관하여 소방방재청장이 정하여 고시하는 안전율이 있을 것
- 라) 기초는 사질토 또는 이와 동등 이상의 견고성이 있는 것을 이용하여 소방방재청장이 정하여 고시하는 바에 따라 만들거나 이와 동등 이상의 견고함이 있는 것으로 할 것
- 마) 기초(사질토 또는 이와 동등 이상의 견고성이 있는 것을 이용하여 소방방재청장이 정하여 고시하는 바에 따라 만드는 것에 한한다)는 그 윗면이 준특정옥외 저장탱크를 설치하는 장소의 지하수위와 **2m** 이상의 간격을 확보할 것

바. 옥외저장탱크의 외부구조 및 설비

1) 탱크의 재질

옥외저장탱크는 특정옥외저장탱크 및 준특정옥외저장탱크 외에는 두께 **3.2mm** 이상의 강철판 또는 소방방재청장이 정하여 고시하는 규격에 적합한 재료로, 특정옥외저장탱크 및 준특정옥외저장탱크는 소방방재청장이 정하여 고시하는 규격에 적합한 강철판 또는 이와 동등 이상의 기계적 성질 및 용접성이 있는 재료로 틈이 없도록 제작하여야 한다.

2) 탱크의 시험

압력탱크(최대상용압력이 대기압을 초과하는 탱크를 말한다) 외의 탱크는 충수시험, 압력탱크는 최대상용압력의 **1.5**배의 압력으로 **10**분간 실시하는 수압시험에서 각각 새거나 변형되지 아니하여야 한다. 특정옥외저장탱크의 용접부는 소방방재청장이 정하여 고시하는 바에 따라 실시하는 방사선투과시험, 진공시험 등의 비파괴시험에 있어서 소방방재청장이 정하여 고시하는 기준에 적합한 것이어야 한다.

3) 내지진 및 내풍압 구조

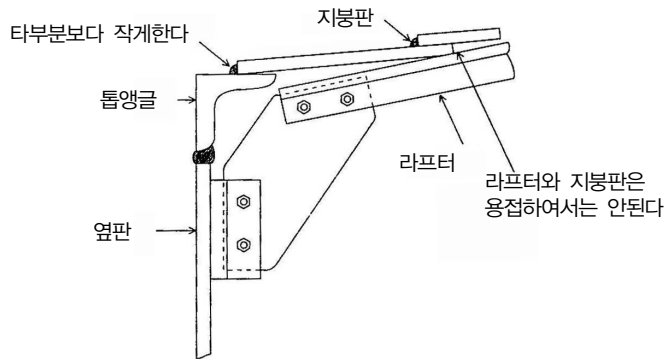
특정옥외저장탱크 및 준특정옥외저장탱크 외의 탱크는 다음 각목에 정하는 바에 따라 지진 및 풍압에 견딜 수 있는 구조로 하고 그 지주는 철근콘크리트조, 철골콘크리트조 그 밖에 이와 동등 이상의 내화성능이 있는 것이어야 한다.

- 가) 지진동에 의한 관성력 또는 풍하중에 의한 응력이 옥외저장탱크의 옆판 또는 지주의 특정한 점에 집중하지 아니하도록 당해 탱크를 견고한 기초 및 지반 위에 고정할 것

나) 지진동에 의한 관성력 및 풍하중의 계산방법은 소방방재청장이 정하여 고시하는 바에 의할 것

4) 이상내압방출구조

옥외저장탱크는 주위로부터의 가열이나 탱크 내 화재 등에 의한 가스발생으로 탱크내의 압력이 이상적으로 상승한 경우에 이를 방지하게 되면 탱크의 파괴를 초래하게 된다. 이 때 탱크바닥판 또는 옆판이 파괴되면 그 피해는 막대한 것이 되기 때문에 이러한 경우 피해를 줄이기 위하여 그 압력을 탱크의 위쪽 방향으로 방출할 수 있는 구조로 설치되어야 한다. 일반적으로 종설치원통형탱크에 있어서는 옆판 윗부분의 튜엥글과 지붕판과의 접합부를 탱크의 다른 접합부보다도 약하게 하는 수가 많다. 이 경우 지붕판과 라프터와는 용접하여서는 안 된다. 또한 기타 탱크의 경우에는 일정의 내압이 되면 상부로 방출하도록 파괴판 등의 방식을 생각할 수 있다.



[그림 57] 이상내압방출구조의 예

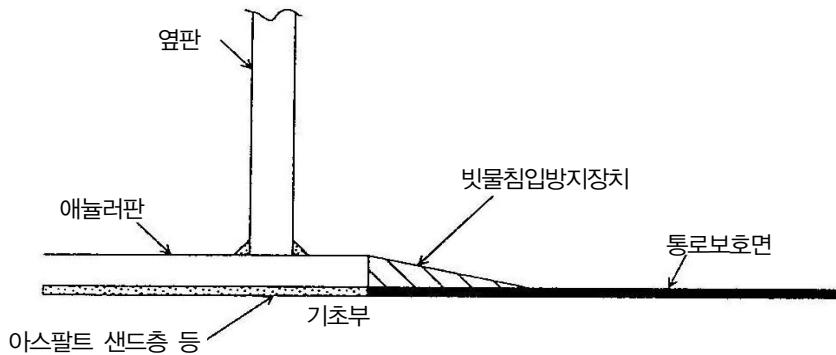
5) 부식방지 조치

가) 외면 도장

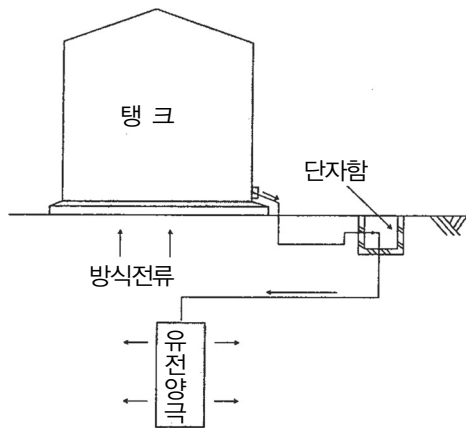
옥외저장탱크는 강관으로 만들어지고, 그 입지조건으로서는 풍우와 해안부근에서 염분의 영향을 받는 장소에 설치되는 것이 많다. 이 때문에 외면의 부식을 방지하는 목적으로 하는 방청도장을 하여야 한다. 외면도장의 부가적인 목적으로서는 일조영향의 완화나 사회적 필요성에 의한 주위 경관과의 조화도 고려되어야 한다. 일반적으로 사용되는 도료는 프탈산수지도료, 염화고무도료, 에폭시수지도료, 아연분말도료 등이다. 다만, 탱크의 재질이 부식의 우려가 없는 스테인레스 강관 등인 경우에는 도장을 생략할 수 있다.

나) 지반면과 접하는 탱크 밑판의 부식 방지조치

옥외저장탱크의 바닥판(애눌러판)의 외면은 부식이 되기 쉬운 환경임에도 불구하고 수시로 보수하는 것이 불가능하기 때문에 아스팔트샌드 등에 의한 방법이나 전기방식에 의한 방법 등으로 방지조치를 시행하지 않으면 안 된다. 바닥판(애눌러판)의 바깥 둘레에 있어서는 특히 빗물 침입에 의한 부식이 조장되는 수가 많으므로 이것을 방지하기 위한 조치가 필요하다.



[그림 58] 아스팔트 샌드



[그림 59] 전기방식의 예

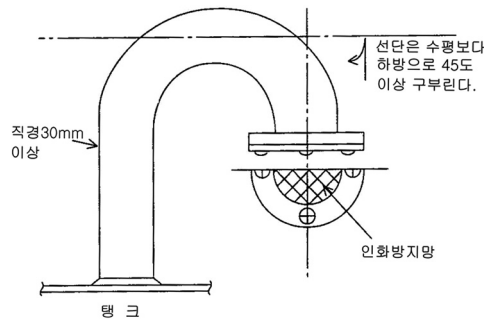
6) 통기관 및 안전장치

옥외저장탱크에는 위험물의 출입 및 직사일광 등을 받을 때에 생기는 내압의 변화를 안전하게 조정하기 위하여 통기관 또는 안전장치를 설치하여야 한다.

- 옥외저장탱크
- 압력 탱크이외의 탱크(제4류위험물의 옥외저장탱크에 한함)는 밸브없는 통기관 또는 대기밸브 부착 통기관을 설치
 - 압력탱크는 시행규칙 별표 4 VIII 제4호의 규정에 의한 안전장치 설치

가) 밸브 없는 통기관

통상 **open vent**라 불리는 것으로 그 직경은 **30mm** 이상으로 하여야 한다. 이것은 이물질에 의한 막힘 등을 고려한 최소한 것으로 실제로는 저장탱크의 상황(구조, 용량, 위험물의 출입속도 등)에 의해 직경이나 필요개수가 결정된다. 통기관의 구조는 빗물의 침입을 막기 위해 선단을 아래 방향으로 **45도** 이상 굽히고, 동망(銅網), 프레임어레스터(**flame arrester**) 등의 인화방지장치를 설치해야 한다(인화점 **70℃** 이상의 위험물만을 해당 위험물의 인화점 미만의 온도로 저장 또는 취급하는 탱크에 설치하는 통기관에 있어서는 인화방지장치를 생략할 수 있음).

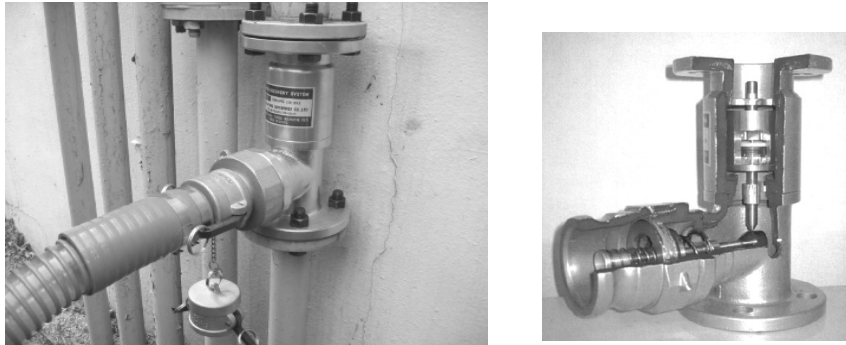


[그림 60] 밸브없는 통기관 예

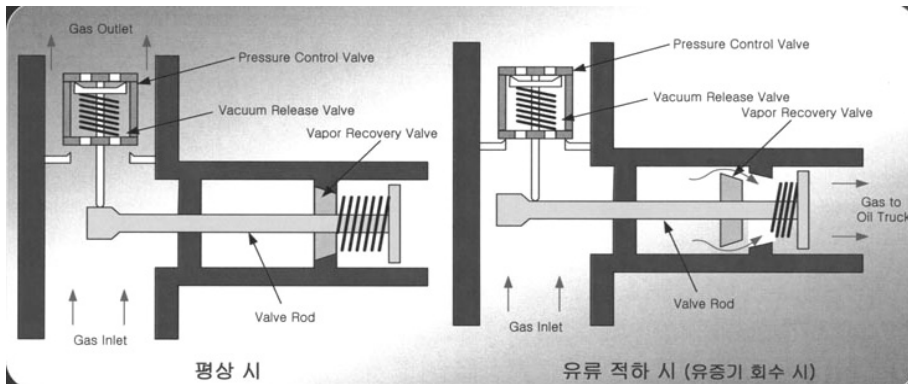
가연성의 증기를 회수하기 위한 **밸브1)**을 통기관에 설치하는 경우에 있어서는 당해 통기관의 밸브는 저장탱크에 위험물을 주입하는 경우를 제외하고는 항상 개방되어 있는 구조로 하는 한편, 폐쇄하였을 경우에 있어서는 **10kPa** 이하의 압력에서 개방되는 구조로 해야 한다. 이 경우 개방된 부분의 유효단면적은 **777.15mm²** 이

1) 대기환경보전법 제44조(휘발성유기화합물의 규제)에 의거 휘발성 유기화합물의 배출로 대기환경상 피해를 방지하기 위해 석유정제를 위한 제조시설, 저장시설, 출하시설, 석유화학제품 제조업의 제조시설, 저장시설, 출하시설, 저유소의 저장시설 및 출하시설, 주유소의 저장시설 및 출하시설, 세탁소 등 휘발성 유기화합물을 배출하는 시설에는 이를 회수하는 설비를 설치하도록 규제하고 있다. 휘발성유기화합물이란 공기 중에서 일정한 온도와 압력에 의하여 지속적으로 휘발하는 액체나 고체의 유기화합물로 탄소와 수소만으로 구성된 탄화수소류와 할로겐화 탄화수소, 질소나 황함유 탄화수소 등 상온·상압에서 기체 상태로 존재하는 모든 유기화합물을 통칭한다.

상이어야 한다.



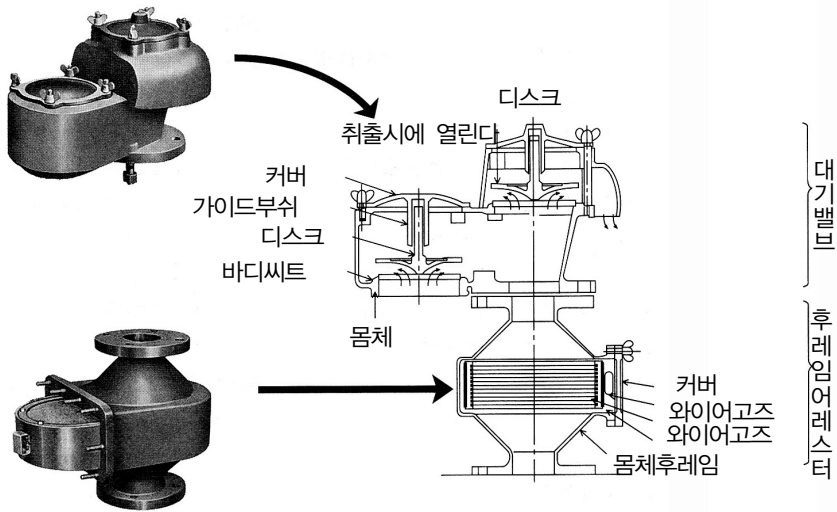
[그림 61] 가연성 증기 회수 밸브



[그림 62] 가연성 증기 회수 밸브 작동원리

나) 대기밸브 부착 통기관

저장할 위험물의 휘발성이 비교적 높은 경우 등에 사용되며 5kPa 이하의 압력차에서 작동하지 않으면 안 된다. 또한 동망(銅網), 프레임어레스터(flame arrester) 등의 인화방지장치를 설치해야 한다.



[그림 63] 대기밸브 부착 통기관

다) 안전장치

안전장치를 어떤 장치로 설치하는가에 대해서는 그 설치대상설비에 따라서 적절한 것을 선정해야하는데 옥외저장탱크의 경우에는 주로 안전밸브가 사용된다. 또한 파괴판에 대하여서는 위험물의 성질에 의해 안전밸브의 작동이 곤란한 가압설비에 한하여 설치할 수 있다. 안전장치는 상승한 압력을 유효하게 방출할 수 있는 능력을 갖춘 것이어야 하지만 설치개수에 대하여서는 설비의 규모, 취급하는 위험물의 성상을 고려하여 적정한 수를 설치한다. 안전장치의 압력방출구 등은 주위에 불씨가 없는 안전한 장소에 설치할 필요가 있다.

7) 자동계량장치

액체위험물의 옥외저장탱크에는 위험물의 양을 자동적으로 표시할 수 있도록 기밀부유식 계량장치, 증기가 비산하지 아니하는 구조의 부유식 계량장치, 전기압력자동방식이나 방사성동위원소를 이용한 방식에 의한 자동계량장치 또는 유리게이지(금속관으로 보호된 경질유리등으로 되어있고 게이지가 파손되었을 때 위험물의 유출을 자동적으로 정지할 수 있는 장치가 되어있는 것에 한한다)를 설치하여야 한다.

8) 주입구

액체위험물의 옥외저장탱크의 주입구는 주입호스를 연결해 이동탱크로부터 위험물을 주입하는데 사용하는 것으로서 항상 위험물이 누출되거나 가연성 유증기가 체류할 우려가 높은 곳으로 다음의 기준에 의하여야 설치하여야 한다.



[그림 64] 옥외저장탱크의 주입구

가) 화재예방상 지장이 없는 장소에 설치

옥외저장탱크의 주입구는 위험물의 성질이나 주위의 상황을 고려하여, 증기가 체류할 우려가 있는 구멍, 구덩이, 계단, 드라이에어리어(dry area) 등을 피하여 화재예방상 안전한 장소이어야 한다.

나) 주입호스 또는 주입관과 결합할 수 있고, 결합하였을 때 위험물이 새지 아니하여야 한다.

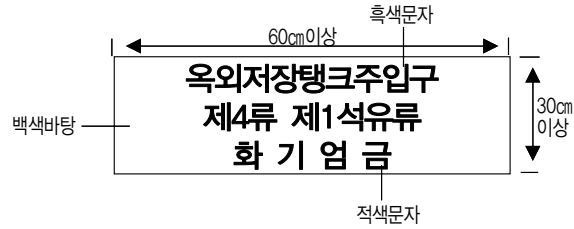
다) 주입구에는 밸브 또는 뚜껑을 설치할 것

이물질의 혼입이나 탱크로부터 역류하는 경우를 고려하여 밸브나 뚜껑을 설치한다.

라) 휘발유, 벤젠 그 밖에 정전기에 의한 재해가 발생할 우려가 있는 액체위험물의 옥외저장탱크의 주입구 부근에는 정전기를 유효하게 제거하기 위한 접지전극을 설치

마) 인화점이 21℃ 미만인 위험물의 옥외저장탱크의 주입구에는 보기 쉬운 곳에 다음의 기준에 의한 게시판을 설치할 것. 다만, 소방본부장 또는 소방서장이 화재예방상 당해 게시판을 설치할 필요가 없다고 인정하는 경우에는 그러하지 아니하다.

- (1) 게시판은 한변이 0.3m 이상, 다른 한변이 0.6m 이상인 직사각형으로 할 것
- (2) 게시판에는 “옥외저장탱크 주입구”라고 표시하는 것 외에 취급하는 위험물의 유별, 품명 및 주의사항을 표시할 것
- (3) 게시판은 백색바탕에 흑색문자(주의사항은 적색문자)로 할 것



[그림 65] 주입구의 표지 및 게시판

바) 주입구 주위에는 새어나온 기름 등 액체가 외부로 유출되지 아니하도록 방유턱을 설치하거나 집유설비 등의 장치를 설치할 것

9) 펌프설비

옥외저장탱크의 펌프설비(펌프 및 이에 부속하는 전동기를 말하며, 당해 펌프 및 전동기를 위한 건축물 그 밖의 공작물을 설치하는 경우에는 당해 공작물을 포함한다.)는 다음 기준에 의하여야 한다.

가) 보유공지

옥외저장탱크의 펌프설비는 비교적 다량의 위험물을 취급하는 설비이고 탱크와 떨어진 위치에 설치되는 수가 많다. 이 때문에 펌프설비의 주위에는 너비 3m 이상의 공지를 보유해야 한다. 다만, 방화상 유효한 격벽을 설치하는 경우와 제6류 위험물 또는 지정수량의 10배 이하 위험물의 옥외저장탱크의 펌프설비에 있어서는 그러하지 아니하다.

또한 펌프설비로부터 옥외저장탱크까지의 사이에는 당해 옥외저장탱크의 보유공지 너비의 3분의 1 이상의 거리를 유지해야 한다.

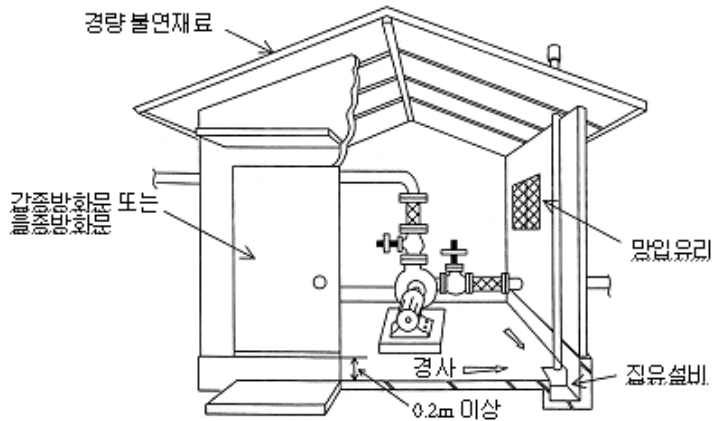
나) 펌프 기초

펌프설비는 전동기에 의해서 구동되므로 견고한 기초 위에 고정시켜야 한다.

다) 펌프실의 구조

- (1) 펌프 및 이에 부속하는 전동기를 위한 건축물 그 밖의 공작물(이하 “펌프실”이라 한다)의 벽·기둥·바닥 및 보는 불연재료로 할 것
- (2) 펌프실의 지붕을 폭발력이 위로 방출될 정도의 가벼운 불연재료로 할 것
- (3) 펌프실의 창 및 출입구에는 갑종방화문 또는 을종방화문을 설치할 것

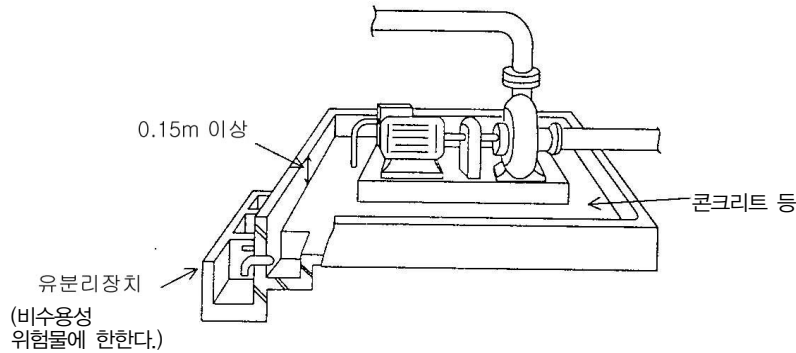
- (4) 펌프실의 창 및 출입구에 유리를 이용하는 경우에는 망입유리로 할 것
- (5) 펌프실의 바닥의 주위에는 높이 0.2m 이상의 턱을 만들고 바닥은 콘크리트 등 위험물이 스며들지 아니하는 재료로 적당히 경사지게 하여 그 최저부에는 집유설비를 설치할 것
- (6) 펌프실에는 위험물을 취급하는데 필요한 채광, 조명 및 환기의 설비를 설치
- (7) 가연성 증기가 체류할 우려가 있는 펌프실에는 그 증기를 옥외의 높은 곳으로 배출하는 설비를 설치할 것



[그림 66] 옥외저장탱크의 펌프실의 구조

라) 펌프실 외의 장소에 설치시

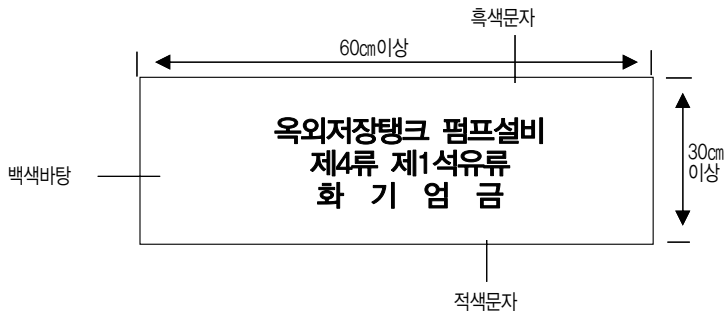
펌프실 외의 장소에 설치하는 펌프설비에는 그 직하의 지반면의 주위에 높이 0.15m 이상의 턱을 만들고 당해 지반면은 콘크리트 등 위험물이 스며들지 아니하는 재료로 적당히 경사지게 하여 그 최저부에는 집유설비를 해야 한다. 이 경우 제4류 위험물(온도 20℃의 물 100g에 용해되는 양이 1g미만인 것에 한한다)을 취급하는 펌프설비에 있어서는 당해 위험물이 직접 배수구에 유입하지 아니하도록 집유설비에 유분리장치를 설치하여야 한다.



[그림 67] 펌프실 외에 설치된 펌프

마) 게시판

인화점이 21℃ 미만인 위험물을 취급하는 펌프설비에는 보기 쉬운 곳에 제9호마목의 규정에 준하여 “옥외저장탱크 펌프설비”라는 표시와 방화에 관하여 필요한 사항을 게시한 게시판을 설치할 것. 다만, 소방본부장 또는 소방서장이 화재예방상 당해 게시판을 설치할 필요가 없다고 인정하는 경우에는 그러하지 아니하다.



[그림 68] 펌프설비의 게시판

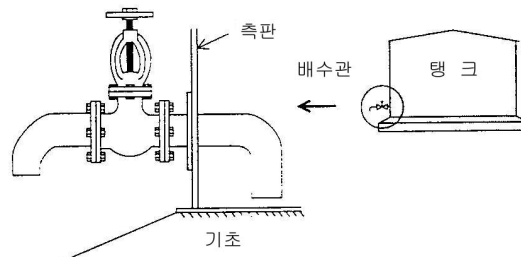
10) 밸브, 배관 및 배수관

가) 밸브

옥외저장탱크의 밸브는 화재 등의 경우 가열, 급냉 등 매우 위험한 상황에 놓여진다. 이 때문에 비상상황에서도 용융, 균열, 파손 등이 발생하지 않도록 강도상의 신뢰성을 고려하여 주강 또는 이와 동등 이상의 재료를 제조된 것을 설치해야 한다.

나) 배수관

옥외탱크는 탱크 내외부의 온도차에 의한 결로현상, 탱크의 구조, 저장하는 위험물의 종류 및 이송방법 등에 따라 탱크 밑바닥에 물이 고이는 수가 있다. 이것을 배수하기 위해 설치하는 것이 배수관이다. 배수관을 설치하는 경우 그 위치는 원칙적으로 탱크 측판에 설치되어야 한다. 이것은 배수관을 탱크 바닥부분에 설치한 경우, 지진이나 지반침하 등이 발생했을 때 탱크를 파손할 우려가 있기 때문이다.



[그림 69] 배수관의 설치 예

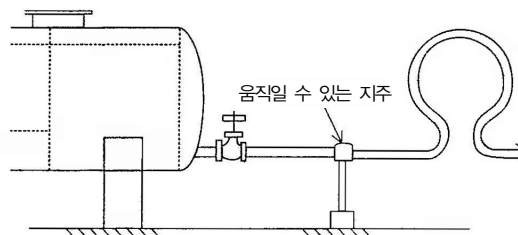
지진 등에 의해 손상을 받을 우려가 없을 경우에는 탱크의 밑판에 설치할 수 있다.

다) 배관

옥외저장탱크 배관의 위치, 구조 및 설비는 제조소의 배관기준을 준용하고, 액체 위험물을 이송하기 위한 배관은 지진등에 의하여 당해 배관과 탱크와의 결합부분에 손상을 주지 아니하게 설치하여야 한다. 손상을 주지 아니하는 방법으로는 일반적으로 배관 자체를 굴곡시킨 방법이나 가요관(쉽게 구부러지는 성질이 있는 배관) 이음을 사용하는 방법이 있다.

(1) 배관을 굴곡시킨 방법

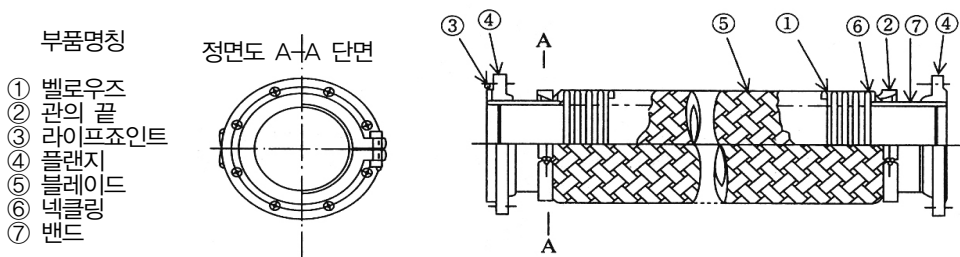
이 방법은 내압 등의 면에서의 신뢰성은 높지만 배관의 지름이 비교적 작은 경우나, 주위에 굴곡으로 충분한 공간이 확보될 수 있는 경우에 사용되고 있다.



[그림 70] 배관을 굴곡시킨 예

(2) 가요관 이음을 사용하는 방법

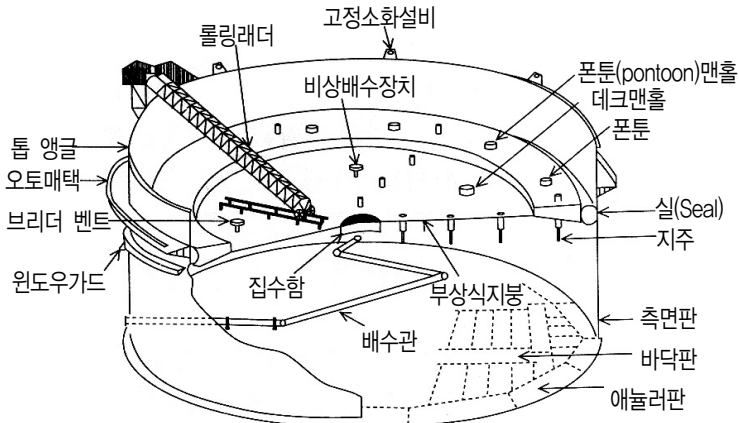
가요관을 사용하는 경우에는 최대상용압력이 **1MPa**이하의 배관으로 하고, 설치시 압축, 신장 및 뒤틀림 등이 발생하지 않도록 조립한다. 또한 온도 변화 등에 의해 배관내 압력이 현저하게 변동하는 부분에는 설치하지 않고, 플렉시블미터호스, 유니버설 벨로우즈형 신축관 이음 등 축방향의 허용변위량이 극히 작은 것은 배관의 가요성을 고려한 배치방법과 조합 등에 따라 축방향변위량을 흡수할 수 있도록 설치한다.



[그림 71] 플렉시블미터호스

11) 부상지붕

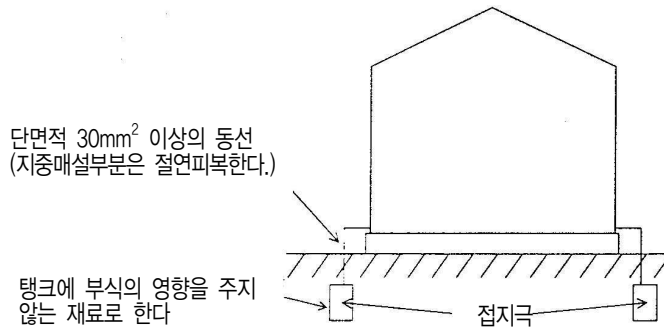
부상지붕이 있는 옥외저장탱크의 옆관 또는 부상지붕에 설치하는 설비는 지진 등에 의하여 부상지붕 또는 옆관에 손상을 주지 아니하게 설치하여야 한다. 다만, 당해 옥외저장탱크에 저장하는 위험물의 안전관리에 필요한 가동(可動)사다리, 회전방지기구, 검척관(檢尺管), 샘플링(sampling)설비 및 이에 부속하는 설비에 있어서는 그러하지 아니하다.



[그림 72] 부상지붕 옥외저장탱크

12) 전기설비 및 피뢰설비

옥외저장탱크에 설치하는 전기설비는 전기사업법에 의한 전기설비기술기준에 의하고, 지정수량의 10배 이상인 옥외탱크저장소(제6류 위험물의 옥외탱크저장소를 제외한다)에는 제조소의 피뢰설비 기준에 준하여 피뢰침을 설치하여야 한다. 다만, 저항이 5Ω 이하인 접지시설을 설치하는 등 주위의 상황에 따라 안전상 지장이 없는 경우에는 피뢰침을 설치하지 아니할 수 있다.



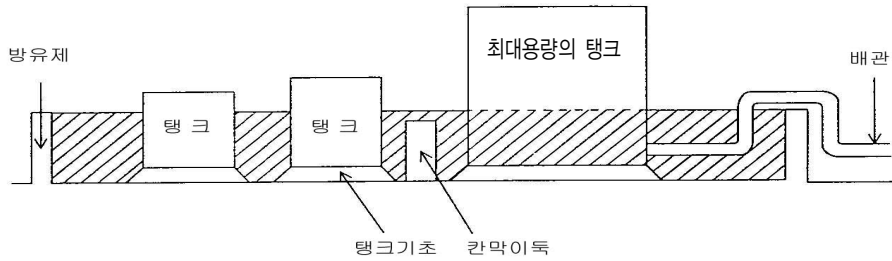
[그림 73] 접지시설에 의한 피뢰설비 생략 예

13) 방유제

인화성액체위험물(이황화탄소를 제외한다)의 옥외탱크저장소의 탱크 주위에는 탱크에서 누설되는 경우에 그 유출 확산을 방지하기 위하여 다음 기준에 따라 방유제를 설치하여야 한다.

가) 방유제의 용량

방유제의 용량은 방유제안에 설치된 탱크가 하나인 때에는 그 탱크 용량의 110% 이상, 2기 이상인 때에는 그 탱크 중 용량이 최대인 것의 용량의 110% 이상으로 해야 한다. 이 경우 방유제의 용량은 당해 방유제의 내용적에서 용량이 최대인 탱크외의 탱크의 방유제 높이 이하 부분의 용적, 당해 방유제 내에 있는 모든 탱크의 지반면 이상 부분의 기초의 체적, 간막이 독의 체적 및 당해 방유제 내에 있는 배관 등의 체적을 뺀 것으로 한다.



[그림 74] 방유제의 용량 산정 예(줄친 부분이 방유제의 용량)

나) 방유제의 높이 및 면적

방유제의 높이는 **0.5m** 이상 **3m** 이하로 하고 면적은 **8만m²** 이하로 해야 한다.

다) 방유제 내의 탱크 수

방유제내에 설치하는 옥외저장탱크의 수는 **10**(방유제내에 설치하는 모든 옥외저장탱크의 용량이 **20만ℓ** 이하이고, 당해 옥외저장탱크에 저장 또는 취급하는 위험물의 인화점이 **70℃** 이상 **200℃** 미만인 경우에는 **20**) 이하로 해야 한다. 다만, 인화점이 **200℃** 이상인 위험물을 저장 또는 취급하는 옥외저장탱크에 있어서는 그러하지 아니하다.

라) 방유제 주변 공지

방유제 외면의 **2분의 1** 이상은 자동차 등이 통행할 수 있는 **3m** 이상의 노면폭을 확보한 구내도로(옥외저장탱크가 있는 부지내의 도로를 말한다.)에 직접 접하도록 해야 한다. 다만, 방유제내에 설치하는 옥외저장탱크의 용량합계가 **20만ℓ** 이하인 경우에는 소화활동에 지장이 없다고 인정되는 **3m** 이상의 노면폭을 확보한 도로 또는 공지에 접하는 것으로 할 수 있다.

또한 방유제는 옥외저장탱크의 지름에 따라 그 탱크의 옆판으로부터 지름이 **15m** 미만인 경우에는 탱크 높이의 **3분의 1** 이상, 지름이 **15m** 이상인 경우에는 탱크 높이의 **2분의 1** 이상의 거리를 유지해야 한다. 다만, 인화점이 **200℃** 이상인 위험물을 저장 또는 취급하는 것에 있어서는 그러하지 아니하다.

마) 방유제의 재료

방유제는 철근콘크리트 또는 흙으로 만들고, 위험물이 방유제의 외부로 유출되지 아니하는 구조로 해야 한다.

바) 방유제의 간막이 독

용량이 1,000만ℓ 이상인 옥외저장탱크의 주위에 설치하는 방유제에는 다음의 규정에 따라 당해 탱크마다 간막이 독을 설치해야 한다.

- (1) 간막이 독의 높이는 0.3m(방유제내에 설치되는 옥외저장탱크의 용량의 합계가 2억ℓ를 넘는 방유제에 있어서는 1m) 이상으로 하되, 방유제의 높이보다 0.2m 이상 낮게 할 것
- (2) 간막이 독은 흙 또는 철근콘크리트로 할 것
- (3) 간막이 독의 용량은 간막이 독안에 설치된 탱크의 용량의 10% 이상일 것.

사) 방유제내 의 설비

방유제내에는 당해 방유제내에 설치하는 옥외저장탱크를 위한 배관(당해 옥외저장탱크의 소화설비를 위한 배관을 포함한다), 조명설비 및 계기시스템과 이들에 부속하는 설비 그 밖의 안전확보에 지장이 없는 부속설비 외에는 다른 설비를 설치하지 말아야 한다. 또한 방유제 또는 간막이 독에는 당해 방유제를 관통하는 배관을 설치하지 말아야 한다. 다만, 방유제 또는 간막이 독에 손상을 주지 아니하도록 하는 조치를 강구하는 경우에는 그러하지 아니하다.

방유제에는 그 내부에 고인 물을 외부로 배출하기 위한 배수구를 설치하고 이를 개폐하는 밸브 등을 방유제의 외부에 설치해야 한다. 용량이 100만ℓ 이상인 위험물을 저장하는 옥외저장탱크에 있어서는 이 밸브 등에 그 개폐상황을 쉽게 확인할 수 있는 장치를 설치해야 한다.

높이가 1m를 넘는 방유제 및 간막이 독의 안팎에는 방유제내에 출입하기 위한 계단 또는 경사로를 약 50m마다 설치해야한다.

아) 비인화성위험물의 방유제

인화성액체위험물의 방유제 기준중 면적 제한규정, 방유제내 탱크의 제한규정, 도로에 접하는 면, 방유제 주변 공지 제한 규정을 제외하고 인화성이 없는 액체위험물의 옥외저장탱크의 주위에 설치하는 방유제의 기술기준에 대하여 준용한다. 다만 방유제의 용량 규정 중 “110%”는 “100%”로 본다.

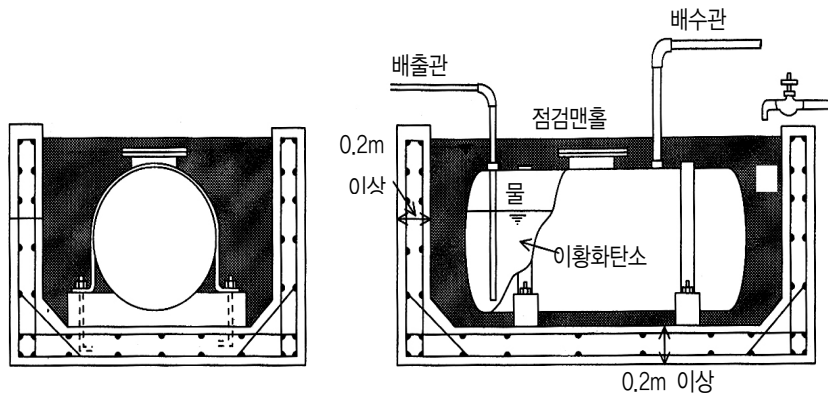
14) 고체의 금수성물질 저장탱크

고체의 금수성 물질을 저장하는 옥외탱크는 빗물 등에 대하여 보호할 필요가 있으므로 방수성의 불연재료로 만든 피복설비를 설치하도록 되어 있다. 구체적으로는 방수성의 불연재료로 만든 지붕 또는 캐노피와 유사한 것이다.

15) 이황화탄소의 저장탱크

이황화탄소(CS_2)의 옥외저장소탱크는 물속에 잠긴 탱크로 하지 않으면 안 된다. 이황화탄소는 특수인화물로 분류되며 비중 1.3으로 물에 용해되지 않는다.

탱크는 수압 및 내압에 대하여 충분히 안전한 것으로 하고 또 부양(浮揚)방지 조치를 위하여 밴드 등으로 기초에 고정하는 것이 필요하다. 탱크를 넣는 수조는 두께 0.2m 이상의 철근 콘크리트 구조로써 물이 새지 않는 것이어야 한다.



[그림 75] 이황화탄소의 저장탱크

16) 특정옥외탱크의 구조

특정옥외저장탱크는 주하중(탱크하중, 탱크와 관련되는 내압, 온도변화의 영향 등에 의한 것을 말함) 및 종하중(적설하중, 풍하중, 지진의 영향 등에 의한 것을 말함)에 의하여 발생하는 응력 및 변형에 대하여 안전한 것으로 하여야 한다.

가) 구조

- (1) 주하중과 종하중 및 종하중의 조합에 의하여 특정옥외저장탱크의 본체에 발생하는 응력은 소방방재청장이 정하여 고시하는 허용응력 이하일 것
- (2) 특정옥외저장탱크의 보유수평내력(保有水平耐力)은 지진의 영향에 의한 필요보유수평내력(必要保有水平耐力) 이상일 것. 보유수평내력 및 필요보유수평내력의 계산방법은 소방방재청장이 정하여 고시한다.
- (3) 옆판, 밑판 및 지붕의 최소두께와 에놀러판의 너비(옆판외면에서 바깥으로 연장하는 최소길이, 옆판내면에서 탱크중심부로 연장하는 최소길이) 및 최소두께는 소방방재청장이 정하여 고시하는 기준에 적합할 것

나) 용접방법

특정옥외저장탱크의 용접(접침보수 및 육성보수와 관련되는 것을 제외)방법은 다음 기준에 의한다. 용접방법은 소방방재청장이 정하여 고시하는 용접시공방법확인시험의 방법 및 기준에 적합한 것이거나 이와 동등 이상의 것임이 미리 확인되어 있어야 한다.

(1) 옆판의 용접

(가) 세로이음 및 가로이음은 완전용입 맞대기용접으로 할 것

(나) 옆판의 세로이음은 단을 달리하는 옆판의 각각의 세로이음과 동일선상에 위치하지 아니하도록 할 것. 이 경우 당해 세로이음간의 간격은 서로 접하는 옆판 중 두꺼운 쪽 옆판의 두께의 5배 이상으로 하여야 한다.

(2) 옆판과 에놀러판 용접

옆판과 에놀러판(에놀러판이 없는 경우에는 밀판)과의 용접은 부분용입그룹용접 또는 이와 동등 이상의 용접강도가 있는 용접방법으로 용접할 것. 용접 비드(bead)는 매끄러운 형상을 가져야 한다.

(3) 에놀러판과 에놀러판, 에놀러판과 밀판, 밀판과 밀판 용접

에놀러판과 에놀러판은 뒷면에 재료를 댄 맞대기용접으로 하고, 에놀러판과 밀판 및 밀판과 밀판의 용접은 뒷면에 재료를 댄 맞대기용접 또는 겹치기 용접으로 용접할 것. 에놀러판과 밀판이 접하는 면 및 밀판과 밀판이 접하는 면은 당해 에놀러판과 밀판의 용접부의 강도 및 밀판과 밀판의 용접부의 강도에 유해한 영향을 주는 흠이 있어서는 아니 된다.

(4) 필렛용접의 사이즈(부등사이즈가 되는 경우에는 작은 쪽의 사이즈를 말한다)

다음 식에 의하여 구한 값으로 할 것.

$$t_1 \geq S \geq \sqrt{2t_2} \quad (\text{단, } S \geq 4.5)$$

t_1 : 얇은 쪽의 강판의 두께(mm)

t_2 : 두꺼운 쪽의 강판의 두께(mm)

S: 사이즈(mm)

17) 준특정옥외저장탱크의 구조

준특정옥외저장탱크는 주하중 및 종하중에 의하여 발생하는 응력 및 변형에 대하여 안전한 것으로 하여야 하며, 구조는 다음 각목에 정하는 기준에 적합하여야 한다.

- 가) 두께가 3.2mm 이상일 것
- 나) 준특정옥외저장탱크의 옆판에 발생하는 상시의 원주방향 인장응력은 소방방재청장이 정하여 고시하는 허용응력 이하일 것
- 다) 준특정옥외저장탱크의 옆판에 발생하는 지진시의 축방향 압축응력은 소방방재청장이 정하여 고시하는 허용응력 이하일 것
- 라) 준특정옥외저장탱크의 보유 수평내력은 지진의 영향에 의한 필요 보유 수평내력 이상이어야 한다. 이 경우에 있어서의 보유 수평내력 및 필요 보유 수평내력의 계산방법은 소방방재청장이 정하여 고시한다.

4. 고인화점 위험물의 옥외탱크저장소의 특례

고인화점위험물(인화점이 100℃ 이상의 제4류 위험물)만을 100℃미만의 온도에서 저장 또는 취급하는 옥외탱크저장소에 대하여 당해 위험물의 특성으로 인해 기준의 일부를 완화 하여 규정하고 있다.

가. 안전거리

위험물안전관리법시행규칙 고인화점 위험물의 제조소의 안전거리에 관한 사항을 준용한다.

나. 보유공지

저장 또는 취급하는 위험물의 최대수량	공지의 너비
지정수량의 2,000배 이하	3m 이상
지정수량의 2,000배 초과 4,000배 이하	5m 이상
지정수량의 4,000배 초과	당해 탱크의 수평단면의 최대지름(횡형인 경우에는 긴 변)과 높이 중 큰 것의 3분의 1과 같은 거리 이상. 다만, 5m 미만으로 하여서는 아니 된다.

다. 옥외저장탱크의 지주

옥외저장탱크의 지주는 철근콘크리트조, 철골콘크리트조 또는 이들과 동등 이상의 내화성능이 있는 구조물이어야 하고, 하나의 방유제 안에 설치하는 모든 옥외저장탱크가 고인화점 위험물만을 100℃ 미만의 온도로 저장 또는 취급하는 경우에는 불연재료로 할 수 있다.

라. 펌프설비

펌프설비 주위에 보유해야 하는 공지의 폭을 1m이상으로 한다. 다만 내화구조로 된 방화상 유효한 격벽을 설치한 경우 또는 지정수량 10배 이하의 위험물의 옥외저장탱크의 펌프설비에 있어서는 그러하지 아니하다. 펌프실의 창 및 출입구에는 갑종 방화문 또는 을종방화문을 설치하고 연소의 우려가 있는 외벽에 설치하는 창 및 출입구에 유리를 이용하는 경우에는 망입유리로 하여야 한다.

마. 방유제

방유제에 관한 사항은 방유제내 탱크 기수의 제한 규정과 방유제 외면 도로에 관한 규제 사항을 제외하고 일반적인 방유제 규정을 준용하고 용량은 110%에서 100%로 완화한다.

5. 위험물의 성질에 따른 옥외탱크저장소의 특례

가. 알킬알루미늄등의 옥외탱크저장소

알킬알루미늄등은 공기와 접촉하면 산화반응을 일으켜 자연발화하며, 일단 발화하면 효과적인 소화약제가 없기 때문에 재해를 국한하기 위한 설비 및 누설된 알킬알루미늄 등을 안전한 장소에 설치한 저장실(조)에 이끌어 들일 수 있는 설비를 설치해야 한다. 또한 같은 이유에서 불활성기체봉입설비의 설치의 의무로 되어 있다. 불연성가스에는 일반적으로 질소가스를 사용한다.

나. 아세트알데히드등의 옥외탱크저장소

아세트알데히드 또는 산화프로필렌을 저장하는 옥외저장탱크의 설비는 동, 마그네슘, 은 및 수은등 이것들을 성분으로 하는 합금을 사용하면 당해 위험물이 이것들의 금속 등과 반응하여 폭발성화합물을 만들 우려가 있기 때문에 재료를 제한하고 있다. 또한 아세트알데히드등을 취급하는 설비에는 연소성 혼합기체의 생성에 의한 폭발을 방지하기 위한 불활성기체 또는 수증기를 봉입하는 장치를 갖추어야 하며, 비점이 낮기 때문에 기온의 상승 등에 의해 기화하며, 이상으로 내압이 높아지면 탱크의 파괴, 가스의 유출, 인화 등의 위험이 있기 때문에 냉각장치 또는 보냉 장치를 갖추어야 하고 이 장치는 2개이상 설치하여 고장에 대비하며 충분한 용량의 비상전원을 갖추어야 한다.

다. 히드록실아민등의 옥외탱크저장소

옥외탱크저장소에는 히드록실아민등의 온도의 상승에 의한 위험한 반응을 방지하기 위한 조치를 강구하고, 철이온 등의 혼입에 의한 위험한 반응을 방지하기 위한 조치를 강구해야 한다.

6. 지중탱크에 관계된 옥외탱크저장소의 특례

가. 지중탱크란

지중탱크라 함은 옥외저장탱크의 저부가 지반면 아래에 있고 상부가 지반면 이상에 있으며 탱크내 위험물의 최고액면이 지반면 아래에 있는 원통종형식의 위험물탱크를 말하는 것으로 본 특례 규정은 제4류 위험물을 지중탱크에 저장, 취급할 경우의 특례규정이다.

나. 지중탱크 설치장소

지중탱크는 산사태나 지반붕괴의 위험이 있는 급경사지, 지반변동이 있거나 있을 우려가 있는 장소, 수도시설로부터 수평거리 300m범위내의 장소, 지하철·지하가·지하터널 기타 지하공작물로부터 수평거리가 지중탱크 수평단면의 내경의 1/2

또는 지중탱크 밀판의 윗면에서 지반면까지의 탱크 높이 중 큰 것과 같은 거리의 범위내의 장소 등을 피하여 설치하여야 한다. 또한 지중탱크의 옥외탱크저장소의 위치는 당해 옥외탱크저장소가 보유하는 부지의 경계선에서 지중탱크의 지반면의 옆판까지의 사이에, 당해 지중탱크 수평단면의 내경의 수치에 0.5를 곱하여 얻은 수치(당해 수치가 지중탱크의 밀판표면에서 지반면까지 높이의 수치보다 작은 경우에는 당해 높이의 수치) 또는 50m(당해 지중탱크에 저장 또는 취급하는 위험물의 인화점이 21℃ 이상 70℃ 미만의 경우에 있어서는 40m, 70℃ 이상의 경우에 있어서는 30m)중 큰 것과 동일한 거리 이상의 거리를 유지해야 한다.

다. 보유공지

지중탱크(위험물을 이송하기 위한 배관 그 밖의 이에 준하는 공작물을 제외한 다)의 주위에는 당해 지중탱크 수평단면의 내경의 수치에 0.5를 곱하여 얻은 수치 또는 지중탱크의 밀판표면에서 지반면까지 높이의 수치 중 큰 것과 동일한 거리 이상의 너비의 공지를 보유해야 한다.

라. 지중탱크의 지반

지반은 당해 지반에 설치하는 지중탱크 및 그 부속설비의 자중, 저장하는 위험물의 중량 등의 하중(이하 “지중탱크하중”이라 한다)에 의하여 발생하는 응력에 대하여 안전해야 하며 다음 기준에 적합해야 한다.

- 1) 지반은 암반의 단층, 절토 및 성토에 걸쳐 있는 등 활동을 일으킬 우려가 있는 경우가 아닐 것.
- 2) 소방방재청장이 정하여 고시하는 범위내의 지반은 지중탱크하중에 대한 지지력 계산에서의 지지력안전율 및 침하량계산에서의 계산침하량이 소방방재청장이 정하여 고시하는 수치에 적합하고, 위험물안전관리법시행규칙별표6 IV제2호나목2)다)의 기준에 적합할 것
- 3) 지중탱크 하부의 지반[양수설비를 설치하는 경우에는 당해 양수설비의 배수층하의 지반]의 표면의 평판재하시험에 있어서 평판재하시험치(극한 지지력의 값으로 한다)가 지중탱크하중에 나)의 안전율을 곱하여 얻은 값 이상의 값일 것

- 4) 소방방재청장이 정하여 고시하는 범위내의 지반의 지질이 소방방재청장이 정하여 고시하는 것 외의 것일 것
- 5) 지반이 바다·하천·호소(湖沼)·늪 등에 접하고 있는 경우 또는 인공지반을 조성하는 경우에는 활동과 관련하여 소방방재청장이 정하여 고시하는 안전율이 있을 것

마. 지중탱크의 구조

- 1) 지중탱크는 옆판 및 밑판을 철근콘크리트 또는 프리스트레스트 콘크리트로 만들고 지붕을 강철판으로 만들며, 옆판 및 밑판의 안쪽에는 누액방지판을 설치하여 틈이 없도록 할 것
- 2) 지중탱크의 재료는 소방방재청장이 정하여 고시하는 규격에 적합한 것 또는 이와 동등 이상의 강도 등이 있을 것
- 3) 지중탱크는 당해 지중탱크 및 그 부속설비의 자중, 저장하는 위험물의 중량, 토압, 지하수압, 양압력(揚壓力), 콘크리트의 건조수축 및 크립(creep)의 영향, 온도변화의 영향, 지진의 영향등의 하중에 의하여 발생하는 응력 및 변형에 대해서 안전하게 하고, 유해한 침하 및 부상(浮上)을 일으키지 아니하도록 할 것. 다만, 소방방재청장이 정하여 고시하는 기준에 적합한 양수설비를 설치하는 경우는 양압력을 고려하지 아니할 수 있다.
- 4) 지중탱크의 구조는 1) 내지 3)에 의하는 외에 다음에 정하는 기준에 적합할 것
 - 가) 하중에 의하여 지중탱크본체(지붕 및 누액방지판을 포함한다)에 발생하는 응력은 소방방재청장이 정하여 고시하는 허용응력 이하일 것
 - 나) 옆판 및 밑판의 최소두께는 소방방재청장이 정하여 고시하는 기준에 적합한 것으로 할 것
 - 다) 지붕은 2매판 구조의 부상지붕으로 하고, 그 외면에는 녹 방지를 위한 도장을 하는 동시에 소방방재청장이 정하여 고시하는 기준에 적합하게 할 것
 - 라) 누액방지판은 소방방재청장이 정하여 고시하는 바에 따라 강철판으로 만들고, 그 용접부는 소방방재청장이 정하여 고시하는 바에 따라 실시한 자분탐상시험 등의 시험에 있어서 소방방재청장이 정하여 고시하는 기준에 적합하도록 할 것

바. 지중탱크의 펌프설비

- 1) 위험물 중에 설치하는 펌프설비는 그 전동기의 내부에 냉각수를 순환시키는 동시에 금속제의 보호관내에 설치할 것
- 2) 1)에 해당하지 아니하는 펌프설비는 VI제10호(갱도에 설치하는 것에 있어서는 가목·나목·마목 및 카목을 제외한다)의 규정에 의한 옥외저장탱크의 펌프설비의 기준을 준용할 것

사. 지중탱크의 배수설비

지중탱크에는 당해 지중탱크내의 물을 적절히 배수할 수 있는 설비를 설치할 것

아. 갱도를 설치하는 경우

- 1) 갱도의 출입구는 지중탱크내의 위험물의 최고액면보다 높은 위치에 설치할 것. 다만, 최고액면을 넘는 위치를 경유하는 경우에 있어서는 그러하지 아니하다.
- 2) 가연성의 증기가 체류할 우려가 있는 갱도에는 가연성의 증기를 외부에 배출할 수 있는 설비를 설치할 것

자. 기타 기준

- 1) 지중탱크는 그 주위가 소방방재청장이 정하여 고시하는 구내도로에 직접 면하도록 설치할 것. 다만, 2기 이상의 지중탱크를 인접하여 설치하는 경우에는 당해 지중탱크 전체가 포위될 수 있도록 하되, 각 탱크의 2 방향 이상이 구내도로에 직접 면하도록 하는 것으로 할 수 있다.
- 2) 지중탱크의 옥외탱크저장소에는 소방방재청장이 정하여 고시하는 바에 따라 위험물 또는 가연성 증기의 누설을 자동적으로 검지하는 설비 및 지하수위의 변동을 감시하는 설비를 설치할 것
- 3) 지중탱크의 옥외탱크저장소에는 소방방재청장이 정하여 고시하는 바에 따라 지중벽을 설치할 것. 다만, 주위의 지반상황등에 의하여 누설된 위험물이 확산할 우려가 없는 경우에는 그러하지 아니하다.

7. 해상탱크에 관계된 옥외탱크저장소의 특례

가. 해상탱크란

해상탱크라 함은 해상의 동일장소에 정치(定置)되어 육상에 설치된 설비와 배관 등에 의하여 접속된 위험물 탱크를 일컫는 것으로 원유, 등유, 경유 또는 중유를 해상탱크에 저장 또는 취급하는 옥외탱크저장소 중 해상탱크를 10만 리터 이하마다 물로 채운 이중벽의 격벽으로 완전하게 구분하고, 해상탱크의 옆부분 및 밑부분을 물로 채운 이중벽의 구조로한 것에 대해 별도의 특례규정을 두고 있다.

나. 해상탱크의 위치

- 1) 해상탱크는 자연적 또는 인공적으로 거의 폐쇄된 평온한 해역에 설치할 것
- 2) 해상탱크의 위치는 육지, 해저 또는 당해 해상탱크에 관계된 옥외탱크저장소와 관련된 공작물 외의 해양 공작물로부터 당해 해상탱크의 외면까지의 사이에 안전을 확보하는데 필요하다고 인정되는 거리를 유지할 것

다. 해상탱크의 구조

해상탱크의 구조는 선박안전법에 정하는 바에 의한다.

라. 해상탱크의 정치설비

- 1) 정치설비는 해상탱크를 안전하게 보존·유지할 수 있도록 배치할 것
- 2) 정치설비는 당해 정치설비에 작용하는 하중에 의하여 발생하는 응력 및 변형에 대하여 안전한 구조로 할 것
- 3) 정치설비의 직하의 해저면으로부터 정치설비의 자중 및 정치설비에 작용하는 하중에 의한 응력에 대하여 정치설비를 안전하게 지지하는데 필요한 깊이까지의 지반은 표준관입시험에서의 표준관입시험치가 평균적으로 15 이상의 값을 나타내는 동시에 정치설비의 자중 및 정치설비에 작용하는 하중에 의한 응력에 대하여 안전할 것.

마. 해상탱크의 펌프설비

옥외저장탱크의 펌프설비의 기준을 준용하되, 현장상황에 따라 동 규정의 기준에 의하는 것이 곤란한 경우에는 안전조치를 강구하여 동 규정의 기준 중 일부를 적용하지 아니할 수 있다.

바. 위험물을 취급하는 배관

- 1) 해상탱크의 배관의 위치·구조 및 설비는 VI제14호의 규정에 의한 옥외저장탱크의 배관의 기준을 준용할 것. 다만, 현장상황에 따라 동 규정의 기준에 의하는 것이 곤란한 경우에는 안전조치를 강구하여 동 규정의 기준 중 일부를 적용하지 아니할 수 있다.
- 2) 해상탱크에 설치하는 배관과 그 밖의 배관과의 결합부분은 파도 등에 의하여 당해 부분에 손상을 주지 아니하도록 조치할 것

사. 전기설비

전기설비는 전기사업법에 의한 전기설비기술기준의 규정에 의하는 외에, 열 및 부식에 대하여 내구성이 있는 동시에 기후의 변화에 내성이 있어야 한다.

아. 방유제

해상탱크의 주위에는 위험물이 새었을 경우에 그 유출을 방지하기 위한 방유제(부유식의 것을 포함한다)를 설치할 것

자. 기타 설비

해상탱크에 관계된 옥외탱크저장소에는 위험물 또는 가연성 증기의 누설 또는 위험물의 폭발 등의 재해의 발생 또는 확대를 방지하는 설비를 설치해야 한다.

8. 옥외탱크저장소의 충수시험의 특례

옥외탱크저장소의 구조 또는 설비에 관한 변경공사(탱크의 옆판 또는 밑판의 교체공사를 제외한다) 중 탱크본체에 관한 공사를 포함하는 변경공사로서 당해 탱크본체에 관한 공사가 다음 각호(특정옥외탱크저장소 외의 옥외탱크저장소에 있어서는 가·나·다·마·바 및 아)에 정하는 변경공사에 해당하는 경우에는 당해 변경공사에 관계된 옥외탱크저장소에 대하여 충수시험에 관한 기준과 관련되는 부분은 적용하지 아니한다.

가. 노즐·맨홀 등의 설치공사

나. 노즐·맨홀 등과 관련되는 용접부의 보수공사

다. 지붕에 관련되는 공사(고정지붕식으로 된 옥외탱크저장소에 내부부상지붕을 설치하는 공사를 포함한다)

라. 옆판과 관련되는 겹침보수공사

마. 옆판과 관련되는 육성보수공사(용접부에 대한 열영향이 경미한 것에 한한다)

바. 최대저장높이 이상의 옆판에 관련되는 용접부의 보수공사

사. 에놀러판 또는 밑판의 겹침보수공사 중 옆판으로부터 600mm 범위 외의 부분에 관련된 것으로서 당해 겹침보수부분이 저부면적(에놀러판 및 밑판의 면적을 말한다)의 2분의 1 미만인 것

아. 에놀러판 또는 밑판에 관한 육성보수공사(용접부에 대한 열영향이 경미한 것에 한한다)

자. 밑판 또는 에놀러판이 옆판과 접하는 용접이음부의 겹침보수공사 또는 육성보수공사(용접부에 대한 열영향이 경미한 것에 한한다)

제3절 옥내탱크저장소

1. 옥내탱크저장소란

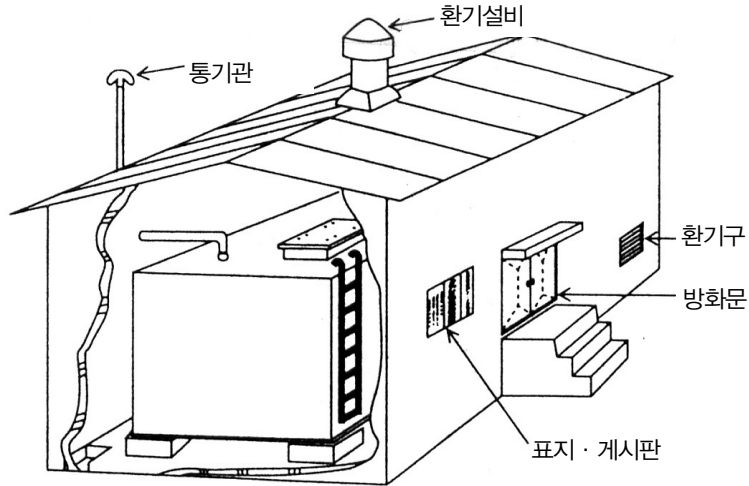
옥내탱크저장소란 옥내에 있는 탱크에서 위험물을 저장, 취급하는 저장소를 말한다. 옥내에 있는 탱크라는 의미에서 이중의 안전장치를 가지고 있는 시설이며, 저장용량을 제한하고 있어 비교적 안전한 저장소라고 볼 수 있다. 따라서 안전거리 및 보유공지의 규제를 받지 아니하는 저장소이다.



2. 단층건축물에 설치될 경우 시설기준

가. 설치위치

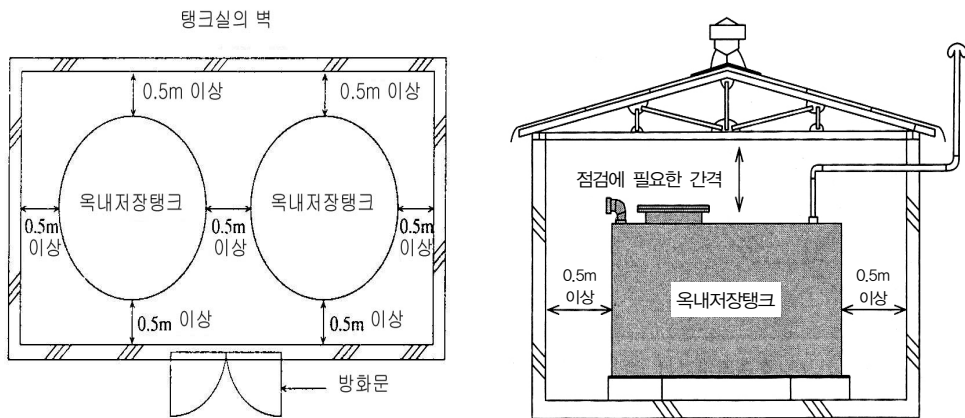
옥내저장탱크의 설치장소는 단층건축물에 설치되는 탱크전용실에 설치하는 것이 원칙이다. 이는 화재시 다른 부분에 미칠 영향 및 소화활동 등을 고려한 것이다.



[그림 76] 단층건축물의 탱크전용실 예

나. 탱크와 전용실 등과 의 간격

옥내저장탱크와 탱크전용실의 벽과의 사이 및 옥내저장탱크의 상호간에는 **0.5m** 이상의 간격을 유지해야 한다. 이는 탱크와 그 부속설비의 점검 및 보수를 위한 것으로서 탱크의 점검 및 보수에 지장이 없는 경우에는 상기 간격을 유지할 필요가 없다.



[그림 77] 탱크와 전용실간, 탱크상호간 간격

다. 탱크전용실의 구조

1) 벽, 기둥, 바닥 및 보

탱크전용실은 벽·기둥 및 바닥을 내화구조로 하고, 보를 불연재료로 하며, 연소의 우려가 있는 외벽은 출입구 외에는 개구부가 없도록 해야 한다. 다만, 인화점이 70°C 이상인 제4류 위험물만의 옥내저장탱크를 설치하는 탱크전용실에 있어서는 연소의 우려가 없는 외벽·기둥 및 바닥을 불연재료로 할 수 있다.

2) 지붕

탱크전용실은 지붕을 불연재료로 하고, 천장을 설치하지 말아야 한다. 탱크전용실 지붕의 재질에 대하여서는 방폭구조를 전제로 한 옥내저장소의 지붕과 달리 불연재료가 가능하며, 경량한 불연재로 할 것을 요구하지는 않는다. 또한 천장을 설치하지 않는 것은 천장 속에 위험물증기(유증기)의 체류 등의 위험성이 있으므로 설치하지 않는 것으로 되어 있다.

3) 창 및 출입구

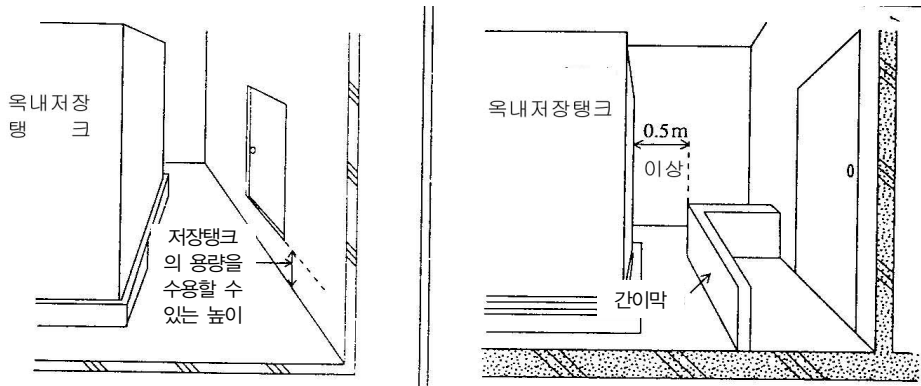
탱크전용실의 창 및 출입구에는 갑종방화문 또는 을종방화문을 설치하는 동시에, 연소의 우려가 있는 외벽에 두는 출입구에는 수시로 열 수 있는 자동폐쇄식의 갑종방화문을 설치해야 한다. 탱크전용실의 창 또는 출입구에 유리를 이용하는 경우에는 망입유리로 해야 한다.

4) 바닥

액상의 위험물의 옥내저장탱크를 설치하는 탱크전용실의 바닥은 위험물이 침투하지 아니하는 구조로 하고, 적당한 경사를 두는 한편, 집유설비를 설치해야 한다.

5) 출입구의 턱

탱크전용실의 출입구의 턱의 높이를 당해 탱크전용실내의 옥내저장탱크(옥내저장탱크가 2 이상인 경우에는 최대용량의 탱크)의 용량을 수용할 수 있는 높이 이상으로 하거나 옥내저장탱크로부터 누설된 위험물이 탱크전용실 외의 부분으로 유출하지 아니하는 구조로 해야 한다.



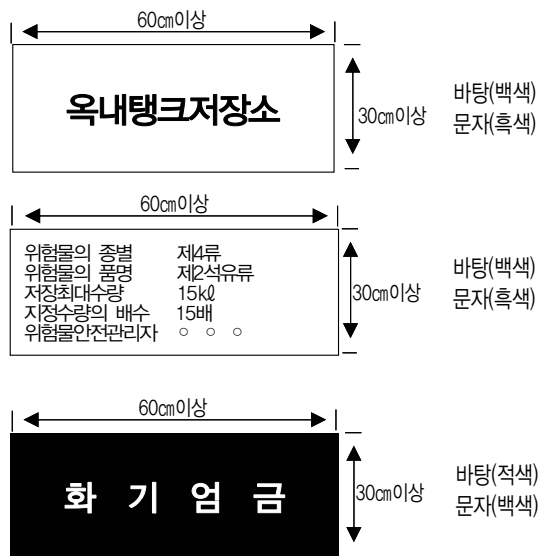
[그림 78] 탱크전용실 외로의 유출 방지구조 예

6) 채광, 조명, 환기 및 배출설비

탱크전용실의 채광·조명·환기 및 배출의 설비는 옥내저장소의 채광·조명·환기 및 배출의 설비의 기준을 준용한다.

라. 표지 및 게시판

옥내탱크저장소에는 제조소의 표지 및 게시판 규정을 준용하여 보기 쉬운 곳에 “위험물옥내탱크저장소”라는 표지를 한 표지와 방화에 관하여 필요한 사항을 게시한 게시판을 설치하여야 한다.



[그림 79] 표지 및 게시판의 예

마. 탱크의 용량

옥내저장탱크의 용량(동일한 탱크전용실에 옥내저장탱크를 2 이상 설치하는 경우에는 각 탱크의 용량의 합계를 말한다.) 은 지정수량의 40배(제4석유류 및 동식물유류 외의 제4류 위험물에 있어서는 당해 수량이 20,000리터를 초과할 때에는 20,000리터)이하로 해야 한다.

바. 옥내저장탱크의 구조

옥내저장탱크의 구조에 관한 기준은 옥외저장탱크를 준용하도록 되어 있다.

사. 탱크의 외면 도장

탱크의 외면에는 녹을 방지하기 위하여 필요한 도장작업을 하여야 한다. 규정에는 명시되어 있지 아니하나 이 경우 탱크의 밀판을 지면에 접하여 설치하는 경우 그 밀판의 외면을 아스팔트샌드 등의 방식재료로 보호하거나 이와 동등 이상의 부식방지조치를 하는 것 등 위험물안전관리법시행규칙 별표 6 VI 제6호에서 제시하고 있는 기준에 준하여 실시하는 것이 바람직하다. 다만 탱크의 재질이 부식이 우려가 없는 스테인레스 강판 등인 경우에는 도장을 생략할 수 있다.

아. 탱크의 설비 기준

1) 통기관 및 안전장치

옥내저장탱크 중 압력탱크(최대상용압력이 부압 또는 정압 5kPa을 초과하는 탱크를 말한다) 외의 탱크(제4류 위험물의 옥내저장탱크에 한한다)에 있어서는 밸브 없는 통기관 또는 대기밸브 부착 통기관을 다음의 기준에 의하여 설치하고, 압력탱크에 있어서는 제조소의 안전장치 기준을 준용하여 안전장치를 설치해야 한다.

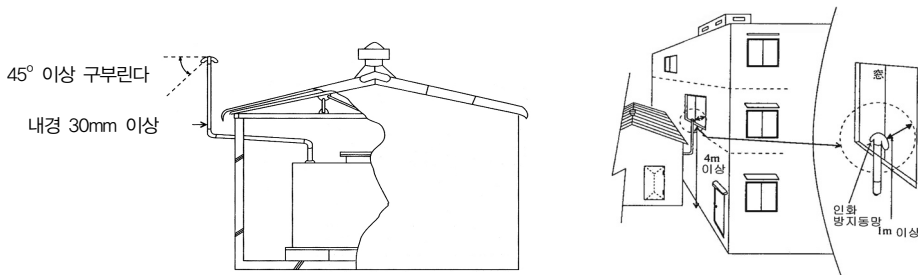
가) 밸브 없는 통기관

- (1) 통기관의 선단은 건축물의 창·출입구 등의 개구부로부터 1m 이상 떨어진 옥외의 장소에 지면으로부터 4m 이상의 높이로 설치하되, 인화점이 40℃ 미만인 위험물의 탱크에 설치하는 통기관에 있어서는 부지경계선으로부터 1.5m 이상 이격해야 한다. 다만, 고인화점 위험물만을 100℃ 미만의 온도로 저장 또는 취급하는 탱크에 설치하는 통기관은 그 선단을 탱크전용실 내에 설치할 수 있다.

- (2) 통기관은 가스등이 체류할 우려가 있는 굴곡이 없도록 설치해야 한다.
- (3) 직경은 **30mm** 이상으로 해야 한다.
- (4) 선단은 수평면 보다 **45도** 이상 구부려 빗물 등의 침투를 막는 구조로 해야 한다.
- (5) 가는 눈의 구리망 등으로 인화방지장치를 설치해야 한다. 다만 인화점이 **70℃** 이상의 위험물만을 **70℃**미만의 온도로 저장 또는 취급하는 탱크에 설치하는 통기관에 있어서는 그러하지 아니하다.
- (6) 가연성의 증기를 회수하기 위한 밸브를 통기관에 설치하는 경우에 있어서는 해당 통기관의 밸브는 저장탱크에 위험물을 주입하는 경우를 제외하고는 항상 개방되어 있는 구조로 하는 한편, 폐쇄하였을 경우에 있어서는 **10kPa** 이하의 압력에서 개방되는 구조로 해야 한다. 이 경우 개방된 부분의 유효단면적은 **777.15mm²** 이상이어야 한다.

나) 대기밸브 부착 통기관

- (1) 밸브 없는 통기관의 설치기준 (1), (2) 및 (5)의 기준에 적합해야 한다.
- (2) **5kPa** 이하의 압력차이로 작동할 수 있어야 한다.



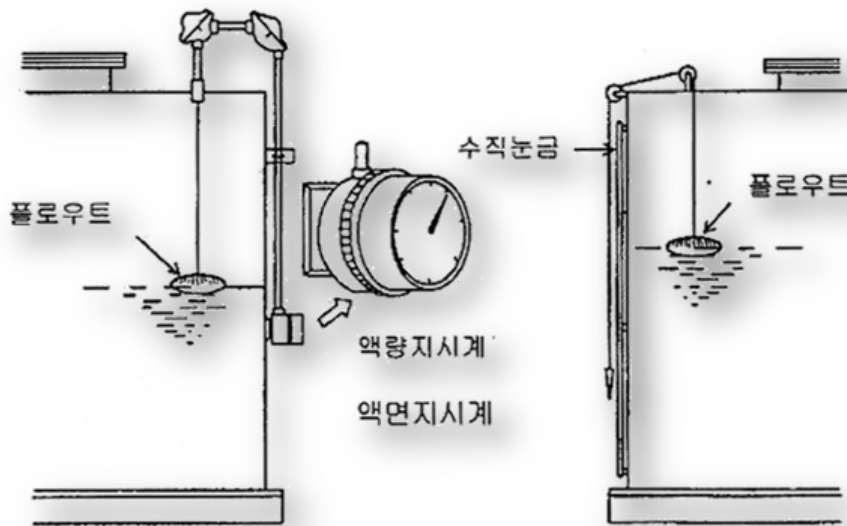
[그림 80] 통기관의 설치 예

다) 안전장치

옥내저장탱크 가운데 압력탱크(최대상용압력이 부압 또는 정압 **5kPa**을 초과하는 탱크)는 그 목적상 일정한 압력을 유지할 필요가 있고 일정압력 이상의 압력이 발생한 경우에 이것을 조절할 목적으로 안전장치를 설치하여야 한다. 그 사례로 파괴판(破壞板)에 대하여서는 위험물의 성질에 따라 가압상태에서 사용함에 따라 안전밸브의 작동이 곤란한 설비에 한하여 사용이 인정된다.

2) 자동계량장치

액체위험물의 옥내저장탱크에는 위험물의 양을 자동적으로 표시하는 장치를 설치해야 한다. 액체위험물을 저장하는 옥내저장탱크는 탱크 내 위험물량의 확인하고, 위험물 주입(탱크에 넣는것) 또는 취급상 안전을 고려해야 하기 때문에 위험물의 양을 자동적으로 표시하는 장치가 필요하다. 계량장치로는 플로우트식 액면계, 에어퍼지식 액면계 등이 있지만 탱크의 외부에 유리 등을 사용한 통기관식의 경우에 금속관으로 보호된 경질유리 등으로 되어있고 게이지가 파손되었을 때 위험물의 유출을 자동적으로 정지할 수 있는 장치가 되어 있는 것을 설치해야 한다.



3) 주입구

액체위험물의 옥내저장탱크의 주입구는 옥외탱크저장소의 주입구 기준을 준용하여 설치해야 한다.

4) 펌프설비

저장탱크의 펌프설비가 위치하는 장소에 따라 기준이 나뉜다. 먼저 옥내저장탱크의 펌프설비가 탱크전용실이 있는 건축물 외의 장소에 설치되어 있는 경우에는 옥외탱크저장소의 규정을 준용하고, 펌프설비가 탱크전용실이 있는 건축물에 설치되어 있는 경우에는 다시 그 펌프설비가 탱크전용실외의 장소에 설치하는 경우와 탱크전용실에 설치하는 경우로 나누어 기준을 정하고 있다.

가) 탱크전용실이 있는 건축물 외의 장소에 설치되어 있는 경우
위험물안전관리법시행규칙 별표 6 VI 제10호(가목 및 나목은 제외) 준용한다.

나) 탱크전용실이 있는 건축물에 설치되어 있는 경우

(1) 탱크전용실이 있는 건축물 안에 있으나 탱크전용실외의 장소에 설치하는 경우
위험물안전관리법시행규칙 별표 6 VI 제10호 다목 내지 차목 및 타목의
규정에 의하되, 펌프실의 지붕은 내화구조 또는 불연재료로 할 수 있다.

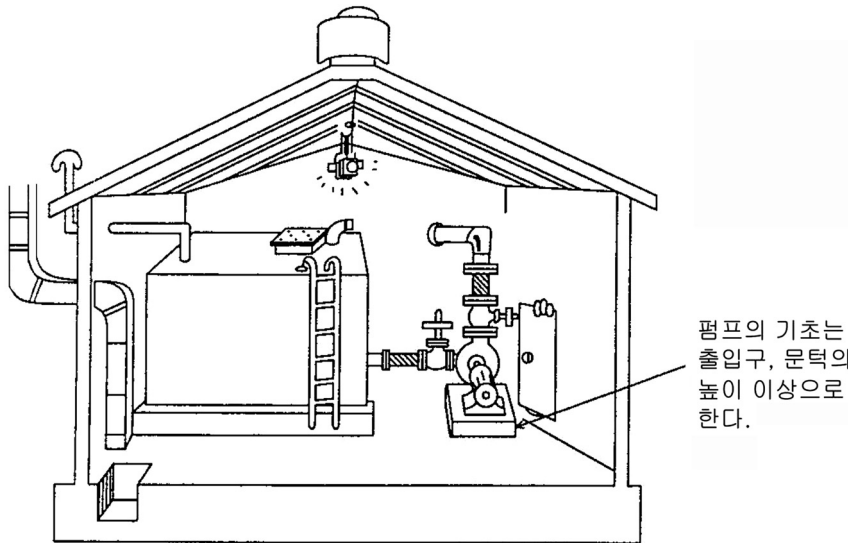
(2) 탱크저장실에 설치하는 경우

(가) 펌프설비를 견고한 기초위에 고정시킨다

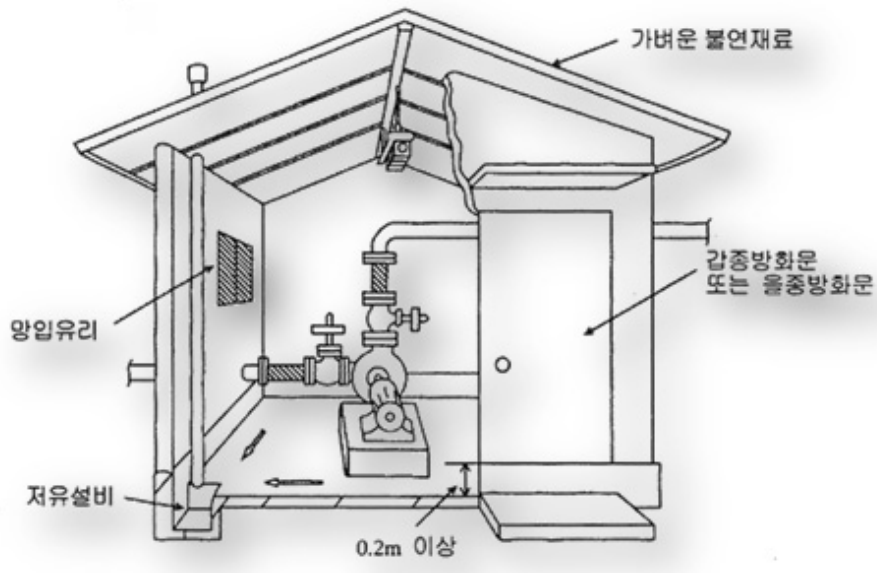
(나) 그 주위에 불연재료로 된 턱을 만든다

(다) 위 (나)항의 턱의 높이는 탱크전용실 문턱높이 이상으로 한다

(라) 펌프설비의 기초를 탱크전용실 문턱높이 이상으로 하는 경우에는 위 (다)
항의 규정에 의하지 아니할 수 있다



[그림 81] 펌프가 탱크전용실 내에 설치된 경우



[그림 81] 펌프가 탱크전용실 외에 설치된 경우

5) 밸브, 배관 및 배수관

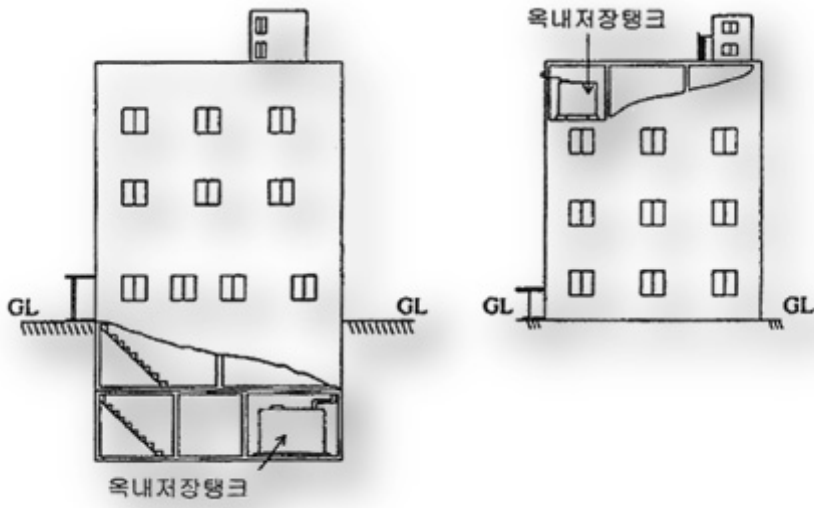
밸브, 배관 및 배수관은 옥외탱크저장소의 규정을 준용하여 설치한다. 배관의 경우 옥외탱크저장소의 제조소의 배관 기준도 준용한다.

6) 전기설비

전기사업법에 의한 전기설비기술기준에 의하여야 한다.

3. 단층건축물 이외의 건축물에 설치될 경우 시설기준

단층 건축물보다는 층이 여러개 있는 건축물에 설치되는 위험물시설은 더욱 위험할 수 있다. 따라서 단층건축물 이외의 건축물에 설치되는 옥내탱크저장소는 저장할 수 있는 위험물의 종류에 제한이 있으며, 위험성인 높은 위험물에 대해서는 층수의 제한 그리고 저장탱크의 용량도 단층건물의 경우에서도 보다 적게 규정하고 있다.



가. 저장할 수 있는 위험물의 종류

탱크전용실을 단층건물 이외의 건축물에 설치하는 경우 저장할 수 있는 위험물은 한정되어 있다.

제2류 위험물 중 황화린·적린 및 덩어리유황
제3류 위험물 중 황린
제4류 위험물 중 인화점이 38℃ 이상인 위험물
제6류 위험물 중 질산

나. 저장할 수 있는 층수 제한

옥내저장탱크는 탱크전용실에 설치하여야 하며 제2류 위험물 중 황화린, 적린 및 덩어리 유황, 제3류 위험물 중 황린, 제6류 위험물 중 질산의 탱크전용실은 건축물의 1층 또는 지하층에 설치하여야 한다.

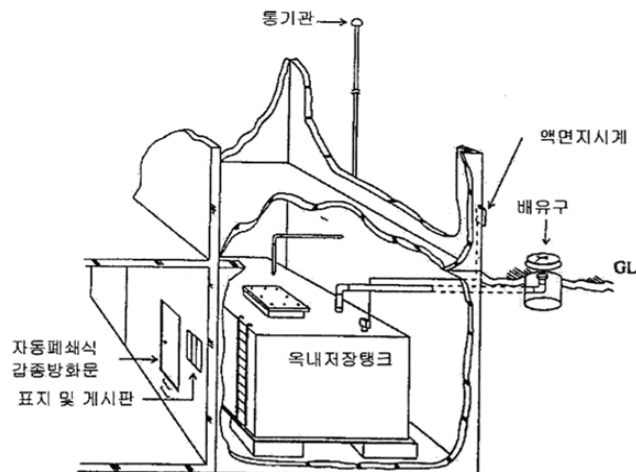
다. 저장탱크의 용량 제한

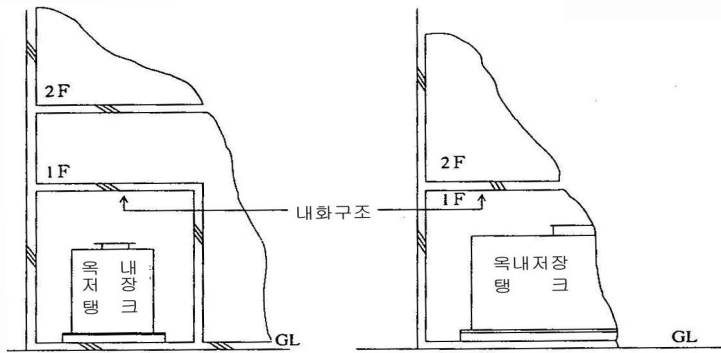
옥내저장탱크의 용량(동일한 탱크전용실에 옥내저장탱크를 2이상 설치하는 경우에는 각 탱크의 용량의 합계를 말한다.)은 1층 이하의 층에 있어서는 지정수량의 40배(제4석유류 및 동식물유류 외의 제4류 위험물에 있어서는 당해 수량이 2만리터를 초과할 때는 2만리터)이하, 2층 이상의 층에 있어서는 지정수량 10배(제4석유류 및 동식물유류 외의 제4류 위험물에 있어서는 당해 수량이 5,000리터를 초과할 때에는 5,000리터)이하로 해야 한다.

라. 탱크전용실의 구조

탱크전용실은 단층건물 이외의 건축물에 설치되는 것이므로 화재가 발생한 경우에 있어서는 다른 부분으로 연소가 진행될 가능성이 크므로 이에 대한 적절한 조치가 필요하다.

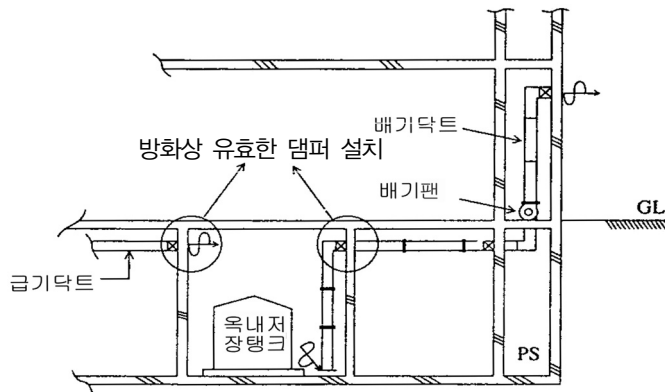
따라서 탱크전용실의 벽·기둥·바닥 및 보를 내화구조로 하고, 탱크전용실에 상층이 있는 경우에 있어서는 상층의 바닥을 내화구조로 하고, 상층이 없는 경우에 있어서는 지붕을 불연재료로 하며, 천장을 설치하지 아니하고, 창을 설치하지 말아야 한다.





[그림 82] 상층이 있는 경우 바닥 등의 구조

탱크전용실의 출입구에는 수시로 열수 있는 자동폐쇄식의 감종방화문을 설치하고, 환기 및 배출설비에는 방화상 유효한 댐퍼 등을 설치하여 완전 구획시켜야 한다.



[그림 83] 탱크전용실의 환기설비 예

또한 탱크전용실의 출입구의 턱의 높이를 당해 탱크전용실내의 옥내저장탱크(옥내저장탱크가 2이상인 경우에는 모든 탱크)의 용량을 수용할 수 있는 높이 이상으로 하거나 옥내저장탱크로부터 누설된 위험물이 탱크전용실 외의 부분으로 유출하지 아니하는 구조로 해야 한다.

마. 시설기준

1) 단층건물에 설치될 경우의 기준 준용

옥내탱크저장소 중 단층건물 이외의 건축물에 설치하는 옥내탱크저장소의 위치·구조 및 설비의 기술기준은 앞에서 알아본 단층건물의 건축물에 설치하는 옥내탱크저장소의 규정을 준용하고 나머지 부분은 자체 기준을 규정하고 있다. 단층건물 이외의 건축물에 설치하는 옥내탱크저장소에 관한 기준 중 단층건물의 건축물에 설치하는 옥내탱크저장소의 규정을 준용하고 있는 사항을 보면 탱크실내의 간격, 표지·게시판, 저장탱크의 구조, 저장탱크 외면의 방청도장, 통기관, 자동계량장치, 저장탱크의 주입구, 펌프설비 중 탱크전용실이 있는 건축물 외의 장소에 설치하는 펌프설비 부분, 저장탱크의 밸브, 저장탱크의 배수관, 저장탱크의 배관, 액체위험물을 이송하기 위한 배관, 탱크전용실의 바다, 탱크전용실의 채광·조명·환기 및 배출의 설비, 전기설비 기준이다.

2) 주입구 부근의 표시장치

옥내저장탱크의 주입구 부근에는 당해 옥내저장탱크의 위험물의 양을 표시하는 장치를 설치해야 한다. 다만 당해 위험물의 양을 쉽게 확인할 수 있는 경우에는 그러하지 아니하다.

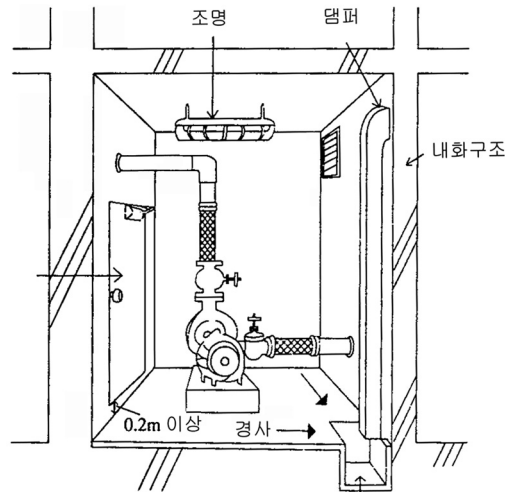
이는 단층건물 이외의 건축물에 설치되는 옥내저장탱크는 주입구가 당해 탱크의 설치장소로부터 먼 위치에 설치되는 경우가 예상되므로 위험물 탱크의 주입에 의한 누설, 비산 등을 방지하기 위한 목적에서다.

3) 탱크전용실이 있는 건축물에 설치하는 펌프설비

가) 펌프를 탱크전용실 외의 장소에 설치하는 경우

- (1) 이 펌프실은 벽·기둥·바닥 및 보를 내화구조로 할 것
- (2) 펌프실은 상층이 있는 경우에 있어서는 상층의 바닥을 내화구조로 하고, 상층이 없는 경우에 있어서는 지붕을 불연재료로 하며, 천장을 설치하지 아니할 것
- (3) 펌프실에는 창을 설치하지 아니할 것. 다만, 제6류 위험물의 탱크전용실에 있어서는 갑종방화문 또는 을종방화문이 있는 창을 설치할 수 있다.
- (4) 펌프실의 출입구에는 갑종방화문을 설치할 것. 다만, 제6류 위험물의 탱크전용실에 있어서는 을종방화문을 설치할 수 있다.

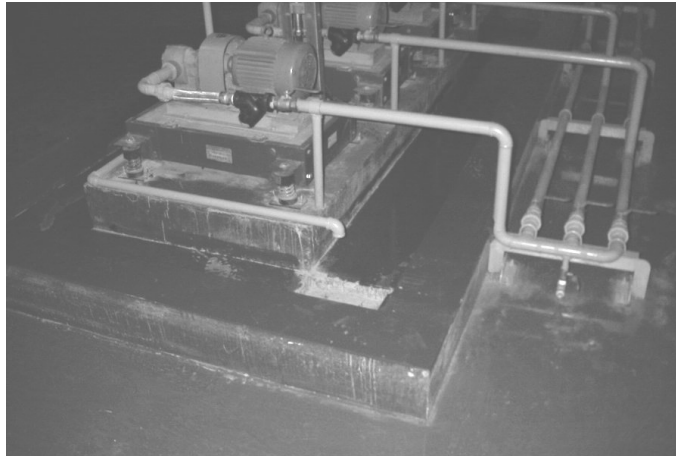
- (5) 펌프실의 환기 및 배출의 설비에는 방화상 유효한 댐퍼 등을 설치할 것
- (6) 펌프설비는 견고한 기초 위에 고정할 것
- (7) 펌프실의 바닥의 주위에는 높이 **0.2m** 이상의 턱을 만들고 바닥은 콘크리트 등 위험물이 스며들지 아니하는 재료로 적당히 경사지게 하여 그 최저부에는 집유설비를 설치할 것
- (8) 펌프실에는 위험물을 취급하는데 필요한 채광, 조명 및 환기의 설비를 설치할 것
- (9) 가연성 증기가 체류할 우려가 있는 펌프실에는 그 증기를 옥외의 높은 곳으로 배출하는 설비를 설치할 것
- (10) 인화점이 **21℃** 미만인 위험물을 취급하는 펌프설비에는 보기 쉬운 곳에 “옥내저장탱크 펌프설비”라는 표시를 한 게시판과 방화에 관하여 필요한 사항을 게시한 게시판을 설치할 것. 다만, 소방본부장 또는 소방서장이 화재예방상 당해 게시판을 설치할 필요가 없다고 인정하는 경우에는 그러하지 아니하다.



[그림 84] 펌프를 탱크전용실 외의 장소에 설치 예

나) 펌프를 탱크전용실 내에 설치하는 경우

탱크전용실에 펌프설비를 설치하는 경우에는 견고한 기초위에 고정하고 다음 그 주위에는 불연재료로 된 턱을 **0.2m** 이상의 높이로 설치하는 등 누설된 위험물이 유출되거나 유입되지 아니하도록 하는 조치를 해야 한다.



[그림 85] 불연재료로 된 턱을 설치한 예

4. 위험물의 성질에 따른 옥내탱크저장소의 특례

알킬알루미늄등, 아세트알데히드등 및 히드록실아민등을 저장 또는 취급하는 옥내탱크저장소에 있어서는 옥외탱크저장소의 위험물성질에 따른 특례규정에 따라 알킬알루미늄등의 옥외탱크저장소, 아세트알데히드등의 옥외탱크저장소 및 히드록실아민등의 옥외탱크저장소의 규정을 준용하여야 한다.

제4절 지하탱크저장소

1. 지하탱크저장소란

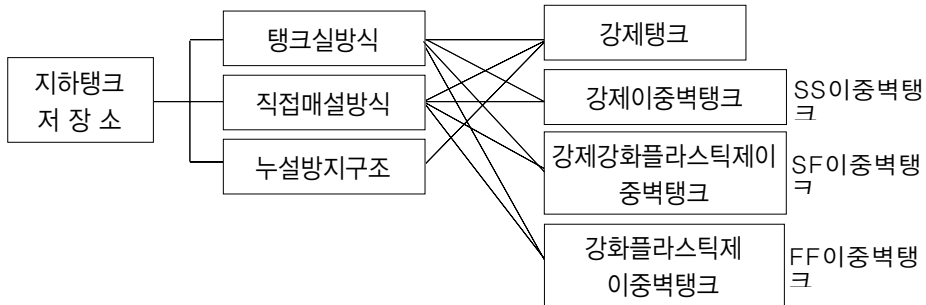
지하탱크저장소란 지하에 매설되어 있는 탱크에 위험물을 저장, 취급하는 저장소를 말한다. 탱크가 지하 땅속에 설치되기 때문에 일반적으로 안전한 시설로 알려져 있으며 따라서 보편적으로 가장 많이 설치되고 있는 시설이다. 그러나 시설 자체가 지하에 매설되어 있어 부식의 우려가 있고, 위험물의 누설등을 조기발견하기가 곤란함은 물론, 탱크의 수리등이 곤란하고, 지하수에 의한 탱크의 부양 등이 우려되어 완벽한 설치 및 관리가 요구된다.

2. 지하탱크저장소의 분류

지하탱크저장소는 설치방식과 탱크종류에 따라 다음과 같이 분류할 수 있다.

가. 탱크의 설치방식에 의한 분류

나. 탱크종류에 의한 분류



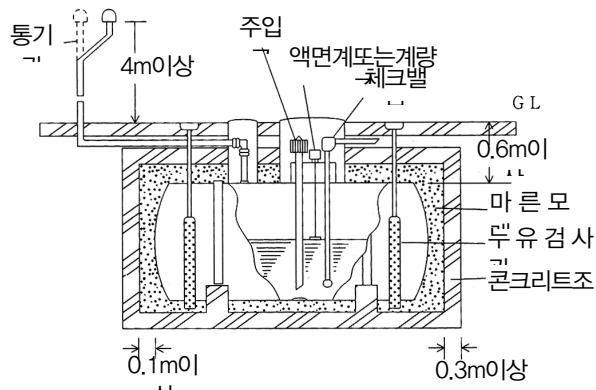
3. 일반적인 지하저장탱크의 시설기준

가. 안전거리 및 보유공지

지하탱크저장소는 지하에 매설되어 있는 탱크로서 사고의 위험이 적어 안전거리 및 보유공지의 규제 대상에서 제외되어 있다.

나. 설치위치

위험물을 저장 또는 취급하는 지하저장탱크는 지면하에 설치된 탱크전용실에 설치하여야 한다.

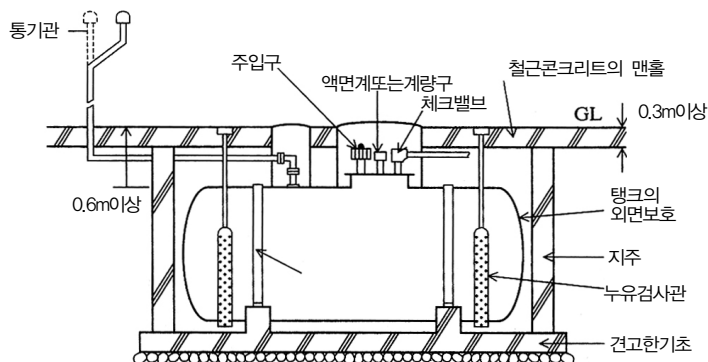




[그림 86] 탱크전용실에 설치된 지하저장탱크

그러나 제4류 위험물을 저장하는 지하저장탱크에 있어 설치위치, 덮개의 구조, 뚜껑의 지지방법, 탱크의 고정에 대하여 다음 기준에 적합할 경우는 탱크실을 생략, 탱크를 직접 지하에 매설할 수 있다.

- 1) 당해 탱크를 지하철·지하가 또는 지하터널로부터 수평거리 **10m** 이내의 장소 또는 지하건축물내의 장소에 설치하지 아니할 것
- 2) 당해 탱크를 그 수평투영의 세로 및 가로보다 각각 **0.6m** 이상 크고 두께가 **0.3m** 이상인 철근콘크리트조의 뚜껑으로 덮을 것
- 3) 뚜껑에 걸리는 중량이 직접 당해 탱크에 걸리지 아니하는 구조일 것
- 4) 당해 탱크를 견고한 기초 위에 고정할 것
- 5) 당해 탱크를 지하의 가장 가까운 벽·피트·가스관 등의 시설물 및 대지경계선으로부터 **0.6m** 이상 떨어진 곳에 매설할 것





[그림 87] 탱크를 직접 매설한 경우

다. 탱크전용실의 위치 및 구조

1) 설치위치

다른 지하시설물로부터 영향을 받지 않도록 탱크전용실은 지하의 가장 가까운 벽·피트·가스관등의 시설물 및 대지경계선으로부터 **0.1m** 이상 떨어진 곳에 설치하여야 한다.

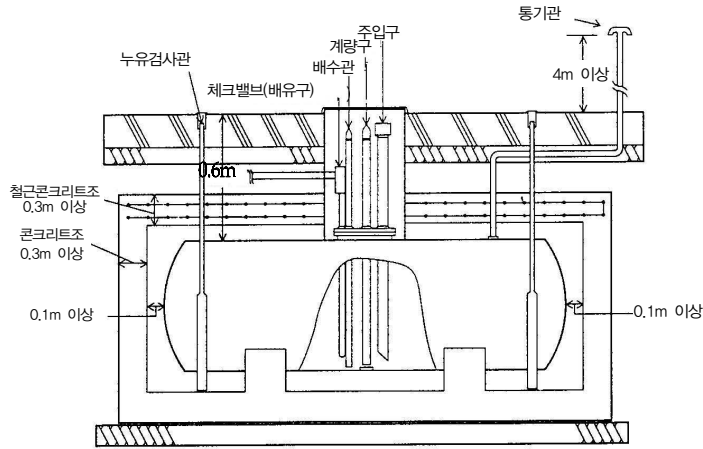
2) 구조

탱크전용실은 벽·바닥 및 뚜껑을 다음 기준에 적합한 철근콘크리트구조 또는 이와 동등 이상의 강도가 있는 구조로 설치하여야 한다.

가) 벽·바닥 및 뚜껑의 두께는 **0.3m** 이상일 것

나) 벽·바닥 및 뚜껑의 내부에는 직경 **9mm**부터 **13mm**까지의 철근을 가로 및 세로로 **5cm**부터 **20cm**까지의 간격으로 배치할 것

다) 벽·바닥 및 뚜껑의 재료에 수밀콘크리트를 혼입하거나 벽·바닥 및 뚜껑의 중간에 아스팔트 층을 만드는 방법으로 적절한 방수조치를 할 것

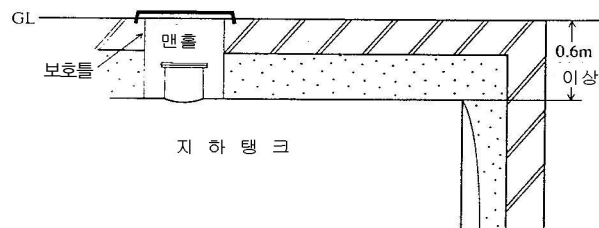


[그림 88] 전용실의 구조

라. 지하저장탱크의 매설깊이 및 간격

지하저장탱크와 탱크전용실의 안쪽과는 시공 상의 용이함과 탱크에 걸리는 응력 등을 고려하여 **0.1m** 이상 간격을 유지하도록 하며, 탱크의 주위에는 탱크전용실내에 가연성 유증기가 체류하지 못하도록 마른 모래 또는 습기 등에 의해 응고되지 아니 하는 입자지름 **5mm**이하의 마른 자갈분을 채워야 한다.

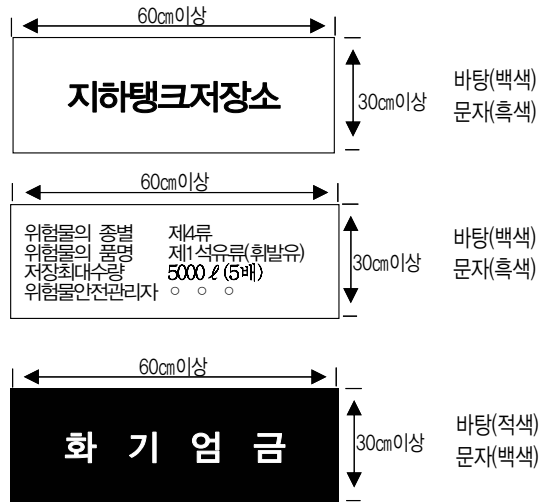
지하저장탱크의 매설깊이는 안전을 고려해 맨홀부분을 제외한 지하저장탱크의 정상부가 지반면보다 **0.6m** 이상 깊은 위치로 하여야 하고, 지하저장탱크를 **2기** 이상 인접해 설치하는 경우에는 상호간에 **1m**(**2기** 이상의 지하저장탱크의 용량의 합계가 지정수량의 **100배** 이하인 경우 **0.5m**) 이상의 간격을 유지하여야 한다. 다만, 지하저장탱크의 사이가 탱크전용실의 벽 또는 두께 **20cm** 이상의 콘크리트 구조물로 구획되는 경우에는 탱크상호간 이격할 필요가 없다.



[그림 89] 탱크의 매설깊이

마. 표지 및 게시판

지하탱크저장소에는 제조소의 기준에 따라 보기 쉬운 곳에 “위험물 지하탱크저장소”라는 표시를 한 표지와 방화에 관하여 필요한 사항을 게시한 게시판을 설치하여야 한다.



[그림 90] 표지 및 게시판의 예

바. 지하저장탱크 구조 및 설비

1) 재질 및 시험

지하저장탱크는 용량에 따라 다음 표에 정하는 기준에 적합하게 강철판 또는 동등 이상의 성능이 있는 금속재질로 완전용입용접 또는 양면접침이음용접으로 틈이 없도록 만들어야 한다.

탱크용량(단위 ℓ)	탱크의 최대직경(단위 mm)	강철판의 최소두께(단위 mm)
1,000 이하	1,067	3.20
1,000 초과 2,000 이하	1,219	3.20
2,000 초과 4,000 이하	1,625	3.20
4,000 초과 15,000 이하	2,450	4.24
15,000 초과 45,000 이하	3,200	6.10
45,000 초과 75,000 이하	3,657	7.67
75,000 초과 189,000 이하	3,657	9.27
189,000 초과	-	10.00

탱크제작 완료 후 압력탱크(최대사용압력이 46.7kPa 이상인 탱크)외의 탱크는 70kPa의 압력으로, 압력탱크에 있어서는 최대사용압력의 1.5배의 압력으로 각각 10분간 수압시험을 실시하여 새거나 변형되지 아니하여야 한다. 수압시험은 탱크의 모든 개구부를 완전 폐쇄하고 맨홀 윗면까지 물을 채우고 실시하고, 변형이란 영구 변형을 말하는 것으로 일시적으로 변형되었다가 원상태로 돌아가는 것은 변형에 해당하지 아니한다. 수압시험은 기밀시험과 비파괴시험을 동시에 실시하는 방법으로 대신할 수 있다.

2) 탱크의 외면 보호

지하저장탱크는 땅속에 매설하기 때문에 부식의 우려가 매우 높다. 따라서 부식을 방지하기 위해 다음과 같은 보호조치를 하여야 한다. 다만 탱크의 재질이 부식이 우려가 없는 스테인레스 강관 등인 경우에는 방청도장을 생략할 수 있다.

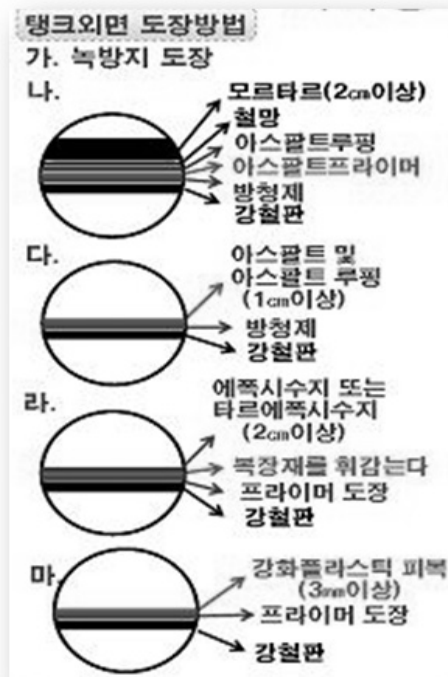
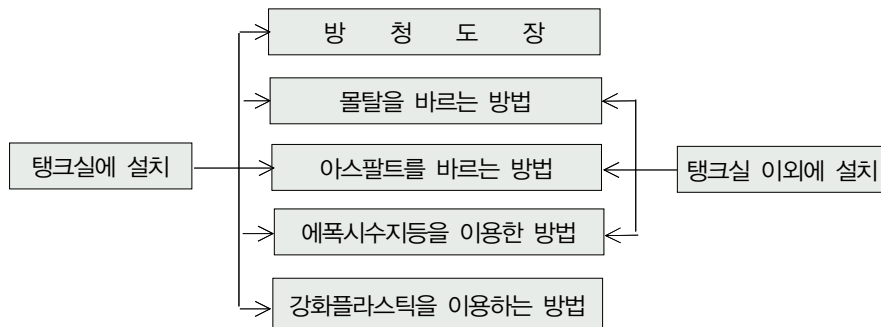
가) 탱크전용실에 설치시

- (1) 탱크의 외면에 방청도장을 할 것
- (2) 탱크의 외면에 방청제 및 아스팔트프라이머의 순으로 도장을 한 후 아스팔트 루핑 및 철망의 순으로 탱크를 피복하고, 그 표면에 두께가 2cm 이상에 이를 때까지 모르타르를 도장할 것. 이 경우에 있어서 다음에 정하는 기준에 적합하여야 한다.
 - (가) 아스팔트루핑은 아스팔트루핑(KS F 4902)(35kg)의 규격에 의한 것 이상의 성능이 있을 것
 - (나) 철망은 와이어라스(KS F 4551)의 규격에 의한 것 이상의 성능이 있을 것
 - (다) 모르타르에는 방수제를 혼합할 것. 다만, 모르타르를 도장한 표면에 방수제를 도장하는 경우에는 그러하지 아니하다.
- (3) 탱크의 외면에 방청제도장을 실시하고, 그 표면에 아스팔트 및 아스팔트루핑에 의한 피복을 두께 1cm에 이를 때까지 교대로 실시할 것. 이 경우 아스팔트루핑은 2)가의 기준에 적합하여야 한다.
- (4) 탱크의 외면에 프라이머를 도장하고, 그 표면에 복장재를 휘감은 후 에폭시수지 또는 타르에폭시수지에 의한 피복을 탱크의 외면으로부터 두께 2mm 이상에 이를 때까지 실시할 것. 이 경우에 있어서 복장재는 수도용 강관아스팔트도복장방법(KS D 8306)으로 정하는 비닐론클로스 또는 헤시안클래스에 적합하여야 한다.
- (5) 탱크의 외면에 프라이머를 도장하고, 그 표면에 유리섬유등을 강화재로 한

강화플라스틱에 의한 피복을 두께 3mm 이상에 이를 때까지 실시할 것

나) 탱크전용실 외에 설치시

탱크전용실 외의 장소에 설치하는 지하저장탱크의 외면은 탱크전용실에 설치하는 탱크의 보호조치 방법중 (2), (3), (4)의 방법 중 하나를 택하여 보호조치를 해야 한다.



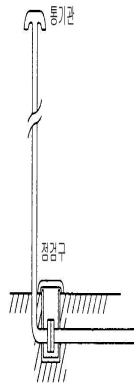
[그림 91] 탱크보호조치 방법

3) 통기관 및 안전장치

지하저장탱크 중 압력탱크(최대상용압력이 부압 또는 정압 5kPa을 초과하는 탱크를 말한다) 외의 제4류 위험물의 탱크에 있어서는 밸브 없는 통기관 또는 대기밸브 부착 통기관을, 압력탱크에 있어서는 안전장치를 제조소의 기준을 준용하여 설치하여야 한다.

가) 밸브 없는 통기관

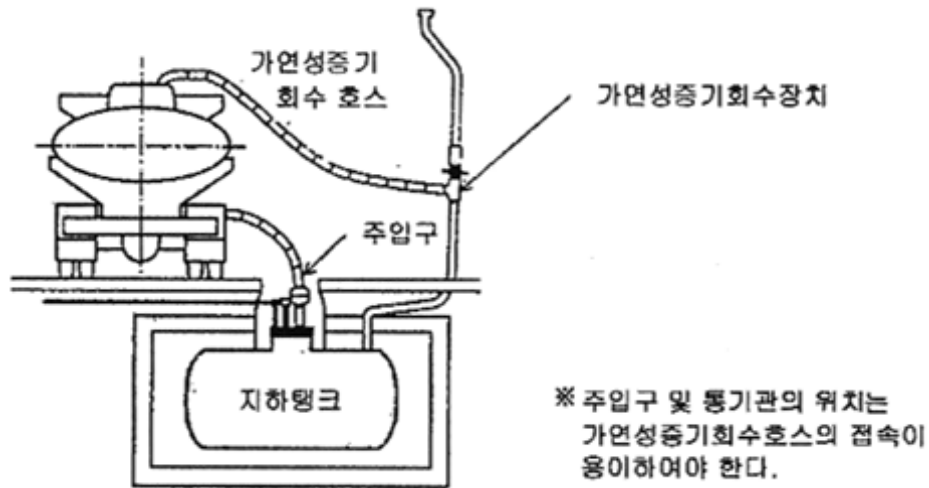
- (1) 통기관은 지하저장탱크의 윗 부분에 연결해야 한다.
- (2) 통기관 중 지하의 부분은 그 상부의 지면에 걸리는 중량이 직접 해당 부분에 미치지 아니하도록 보호하고, 해당 통기관의 접합부분(용접 그밖의 위험물의 누설의 우려가 없다고 인정되는 방법에 의하여 접합된 것을 제외한다)에 대하여는 해당 접합부분의 손상유무를 점검할 수 있는 조치를 해야 한다.



[그림 92] 통기관의 점검구

- (3) 통기관의 선단은 건축물의 창·출입구 등의 개구부로부터 1m 이상 떨어진 옥외의 장소에 지면으로부터 4m 이상의 높이로 설치하되, 인화점이 40℃ 미만인 위험물의 탱크에 설치하는 통기관에 있어서는 부지 경계선으로부터 1.5m 이상 이격해야 한다. 다만 고인화점 위험물만을 100℃미만의 온도로 저장 또는 취급하는 탱크에 설치하는 통기관은 그 선단을 탱크전용실 내에 설치할 수 있다.

- (4) 통기관은 가스 등이 체류할 우려가 있는 굴곡이 없도록 설치해야 한다.
- (5) 직경은 30mm 이상으로 해야 한다.
- (6) 선단은 수평면보다 45도 이상 구부려 빗물 등의 침투를 막는 구조로 해야 한다.
- (7) 가스의 누출 위험 등으로 인화방지장치를 설치해야 한다. 다만 인화점 70℃ 이상의 위험물만을 70℃미만의 온도로 저장 또는 취급하는 탱크에 설치하는 통기관에 있어서는 그러하지 아니하다.
- (8) 가연성의 증기를 회수하기 위한 밸브를 통기관에 설치하는 경우에 있어서는 해당 통기관의 밸브는 저장탱크에 위험물을 주입하는 경우를 제외하고는 항상 개방되어 있는 구조로 하는 한편, 폐쇄하였을 경우에 있어서는 10kPa 이하의 압력에서 개방되는 구조로 해야 한다. 이 경우 개방된 부분의 유효단면적은 777.15mm² 이상이어야 한다.



나) 대기밸브 부착 통기관

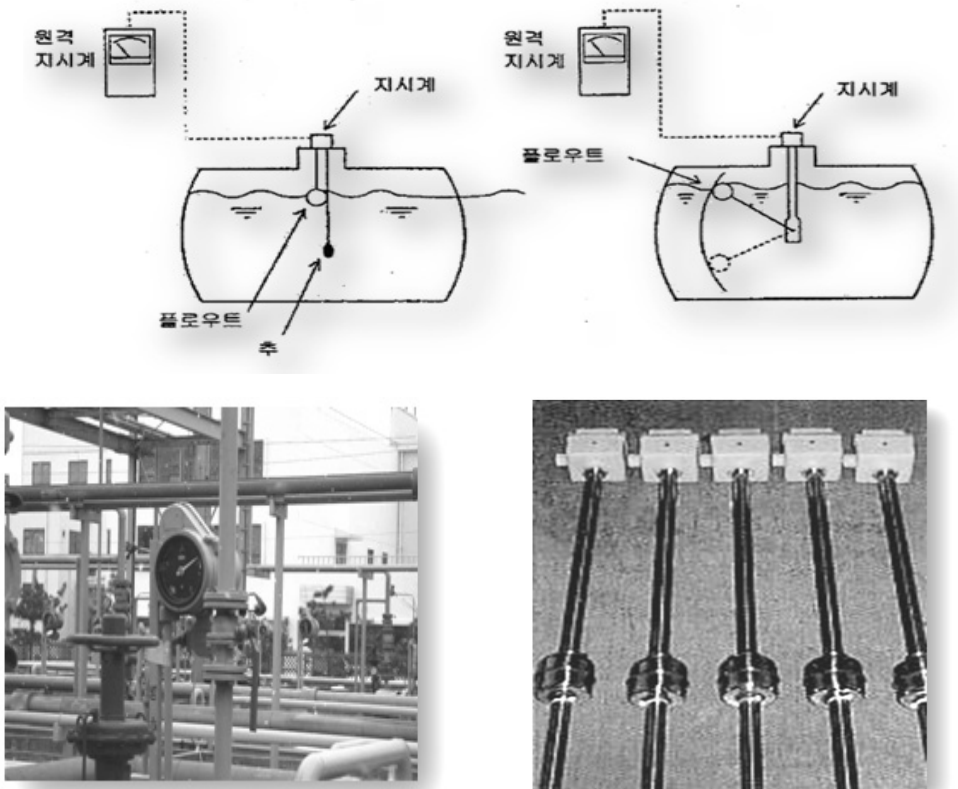
- (1) 밸브 없는 통기관의 설치기준 (1), (2), (3), (4) 및 (7)의 기준에 적합해야 한다.
- (2) 5kPa 이하의 압력차이로 작동할 수 있어야 한다.

다) 안전장치

안전장치는 압력탱크에 있어서 지하저장탱크의 내부 압력이 상승한 경우에 과도한 압력이 걸리지 않도록 설치하는 것으로 제조소의 안전장치 기준을 준용하도록 되어 있다.

4) 계량장치

액체위험물의 지하저장탱크에는 위험물의 양을 자동적으로 표시하는 장치 또는 계량구를 설치하여야 한다. 이 경우 계량구를 설치하는 지하저장탱크에 있어서는 계량구의 직하에 있는 탱크의 밑판에 그 손상을 방지하기 위한 조치를 하여야 한다. 계량구를 설치하는 경우에는 계량봉을 이용하여 계량하게 되므로, 탱크 저판에 계량시의 손상을 방지하기 위하여 보호조치를 강구할 필요가 있다. 보호조치란 계량봉이 닿는 부분의 탱크저변부에 탱크본체와 같은 재질로 두께 3.2mm 이상 직경 100mm 이상의 보호판을 용접한다.



5) 주입구

액체위험물의 지하저장탱크의 주입구는 옥외탱크저장소의 주입구 기준을 준용하여 옥외에 설치하여야 한다.

6) 펌프설비

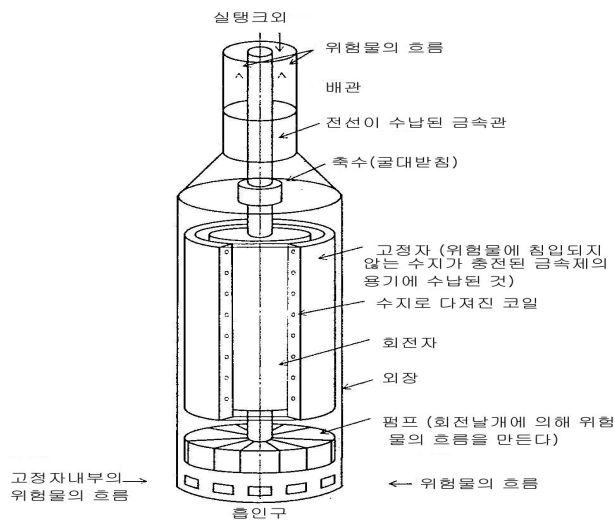
가) 펌프 및 전동기를 지하저장탱크 밖에 설치하는 경우

펌프 및 전동기를 지하저장탱크 밖에 설치하는 펌프설비에 관한 사항은 원칙적으로 옥외탱크저장소의 펌프설비의 기준에 의거한다. 펌프설비를 건축물에 설치할 경우에는 가연성증기의 체류등을 고려하여, 펌프실에 설치하는 것이 바람직하다.

나) 액중펌프설비의 경우

(1) 전동기의 구조

고정자는 위험물에 침투되지 아니하는 수지가 충전된 금속제의 용기에 수납되어 있는 것으로 해야 하며 운전 중에 고정자가 냉각되는 구조여야 한다. 이는 고정자의 주위에 펌프에서 토출 된 위험물을 통과시킨 구조 또는 냉각수를 순환시킨 구조를 말한다. 또한 전동기의 내부에 공기가 체류하지 않는 구조여야 하는데 이는 공기가 체류하기 어려운 형상으로 하며, 전동기의 내부에 펌프로부터 토출 된 위험물을 통과시켜 공기를 배제하는 구조 또는 전동기의 내부에 불활성가스를 봉입하는 구조를 말하는 것이다. 이 경우에 있어서 전동기의 내부란 전동기의 외면의 내측을 말한다.



[그림 92] 액중펌프 예

(2) 전동기에 접속되는 전선

전선은 저장 또는 취급하는 위험물에 침입되지 않는 전선으로 해야 하는데 이는 저장 또는 취급하는 위험물에 침입되지 않는 절연물로 피복된 전선을 말한다. 또한 전동기에 접속되는 전선이 직접 위험물에 접촉되지 않도록 보호해야 하는데 이러한 방법이란 저장 또는 취급하는 위험물에 침입되지 않는 금속관등의 내부에 전선을 설치하는 방법을 말한다.

(3) 전동기의 온도상승방지조치

체절운전에 의한 전동기 온도의 상승을 방지하기 위한 조치를 해야 하는데 이러한 조치로는 고정자의 주위에 펌프로부터 토출된 위험물을 통과시킨 구조에 의해 당해 고정자를 냉각하는 경우에 있어서는 펌프토출측의 압력이 최대압력을 초과하여 상승한 경우에 위험물을 자동적으로 지하저장탱크로 돌아가기 위한 밸브 및 배관을 펌프 토출관부에 설치하는 방법을 말하는 것이다.

(4) 전동기를 정지하는 조치

전동기의 온도가 현저하게 상승한 경우에 있어서 전동기를 정지하는 조치로는 전동기의 온도를 감지, 위험한 온도에 달하기 전에 전동기의 회로를 차단하는 장치를 설치하는 것을 말한다. 또한 펌프의 흡입구가 노출된 경우에 있어서 전동기를 정지하는 조치로는 지하저장탱크내의 액면을 감지, 당해 액면이 펌프의 흡입구의 노출하는 높이에 달한 경우에 전동기의 회로를 차단하는 장치를 설치하는 것을 말한다.

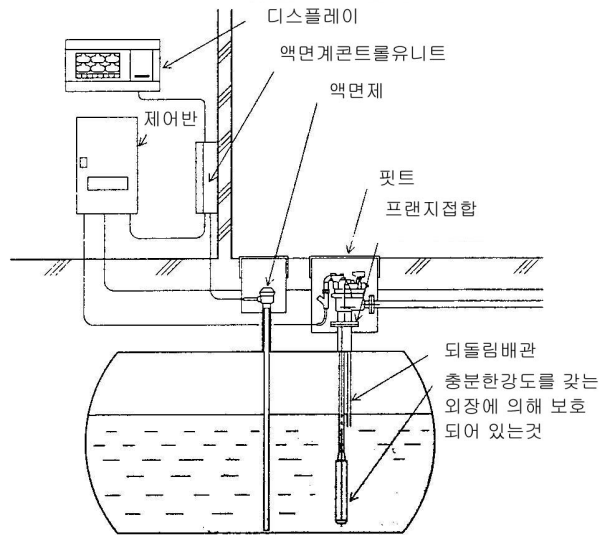
(5) 액중펌프의 설치방법**(가) 액중펌프를 지하저장탱크와 프랜지 접합**

목적은 액중펌프설비의 유지관리, 점검 등을 용이하게 하기 위함이다. 또 액중설비 펌프설비의 점검 등은 지상에서 실시한다.

(나) 액중펌프설비중 지하저장탱크내에 설치되는 부분은 보호관 내에 설치 (다만 당해 부분이 충분한 강도가 있는 외장에 의하여 보호되어 있는 경우에 있어서는 그러하지 아니하다.)

보호관이란 액중펌프설비 중 지하저장탱크내에 설치되는 부분을 위험물이나 외력 등으로부터 보호하기위해 설치되는 지하저장탱크에 고정되는 금속제 관을 말한다.

(다) 액중펌프설비 중 지하저장탱크의 상부에 설치되는 부분은 위험물의 누설을 점검할 수 있는 조치가 강구된 안전상 필요한 강도가 있는 피트내에 설치 위험물의 누설을 점검할 수 있는 조치가 강구된 안전상 필요한 강도를 갖는 피트는 지상으로부터의 작업이 가능한 크기의 콘크리트조 또는 이것과 동등이상의 성능을 갖는 구조의 상자로 하며, 또한 뚜껑이 설치되어 있는 것이다.



액중펌프



액중펌프가 작동하지 않는 경우



액중펌프가 작동하는 경우(램프점등)

[그림 93] 액중펌프의 설치 예

7) 배관

지하에 매설된 지하저장탱크로부터 위험물이 누설된 경우 지하수로 유입하는 등의 위험성이 있고, 또 누설점지도 일반적으로 곤란하기 때문에 위험물의 누설우려 및 누설한 경우의 피해를 최소한으로 하기 위해 배관은 당해 탱크의 상부에 설치하여야 한다. 다만, 제4류 위험물 중 인화점이 40℃이상인 제2석유류, 제3석유류, 제4석유류 및 동식물유류의 탱크에 있어서 그 직근에 유효한 제어밸브를 설치한 경우에는 모든 배관이 탱크의 상부에 위치하지 아니하여도 상관없다.

배관 이외의 부속설비에 대하여는 그 설치 위치를 제한한 조문은 없지만, 부착위치는 탱크의 상부로 하여야 한다. 지하탱크에 접속되는 배관 가운데 지하 부분은 차량중량에 따라 손상을 받지 않도록 콘크리트포장으로 덮는 등의 조치가 필요하다.

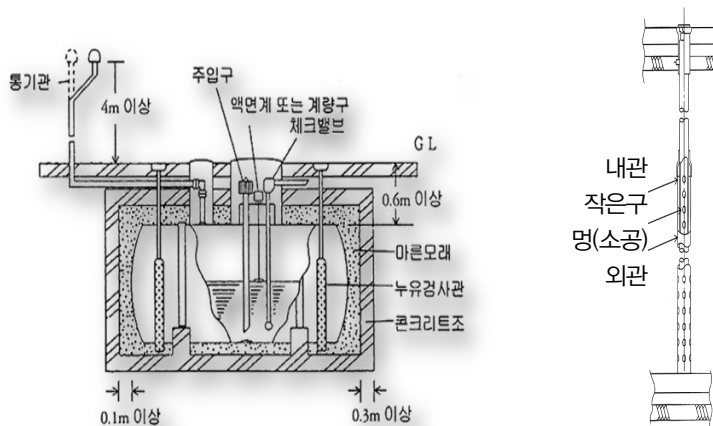
기타 배관에 관련된 사항은 제조소의 배관 규정을 준용한다.

8) 전기설비

지하저장탱크에 설치하는 전기설비는 전기사업법에 의한 전기설비기술기준에 의하여야 한다.

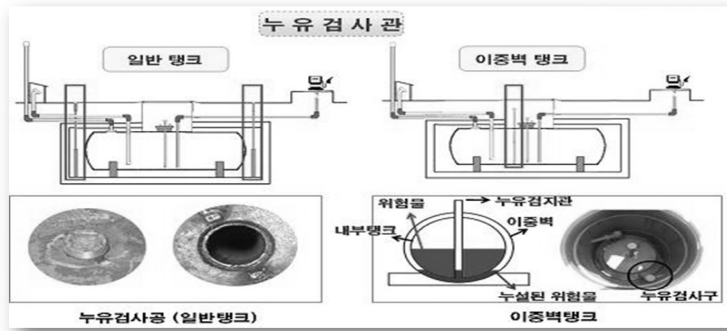
9) 누유검사관

지하저장탱크로부터의 위험물의 누설을 지상에서 조기에 발견하는 것은 극히 곤란하기 때문에 지하저장탱크(강제이중벽탱크, 강제강화플라스틱제이중벽탱크 및 강화플라스틱제이중벽탱크를 제외)의 주변에는 위험물의 누설 유무를 확인하기 위해 관을 4개소 이상 설치해야한다. 관은 탱크에서 누출된 위험물이 유효하게 관으로 유입될 수 있도록 다음의 구조로 설치되어야한다.



[그림 94] 누유검사관

- 가) 관은 이중관으로 할 것. 다만, 소공이 없는 상부는 단관으로 할 수 있다.
- 나) 재질은 금속관 또는 경질합성수지관으로 할 것.
- 다) 관은 탱크전용실의 바닥 또는 탱크의 기초까지 닿게 해야 할 것
- 라) 관의 밑부분으로부터 탱크의 중심 높이까지의 부분에는 작은 구멍이 뚫려 있을 것, 다만, 지하수위가 높은 장소에 있어서는 지하수위 높이까지의 부분에 소공이 뚫려 있어야 한다.
- 마) 관의 상부는 물이 침투하지 아니하는 구조로 하고, 뚜껑은 검사시에 쉽게 열 수 있는 구조로 만들어져야 한다.

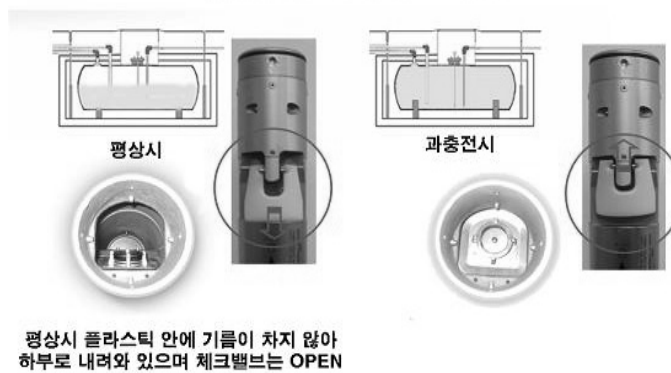


[그림 94] 일반탱크와 이중탱크 누유검사관 비교

10) 과충전방지장치

지하저장탱크에는 위험물을 주입할 때 과충전에 따른 위험물을 누출을 방지하기 위해 과충전방지 장치로 다음 방법 중 하나의 대책 설치하여야 한다.

- 가) 탱크용량을 초과하는 위험물이 주입될 때 자동으로 그 주입구를 폐쇄하거나 위험물의 공급을 자동으로 차단하는 방법
- 나) 탱크용량의 90%가 찰 때 경보음을 울리는 방법

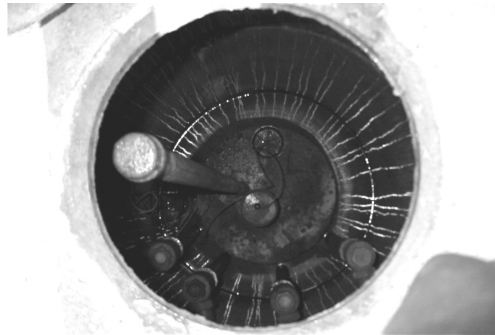


[그림 95] 과충전 방지장치 예

11) 맨홀

지하저장탱크에는 탱크내부의 점검 및 배관의 수리 또는 청소등을 위하여 맨홀을 설치하여야 한다. 다른 탱크형태의 저장소에도 일반적으로 맨홀은 설치하고 있으나 이동탱크를 제외하고는 법령상 의무화되어 있지는 않다. 맨홀을 설치기준을 보면 다음과 같다.

- 가) 맨홀은 지면까지 올라오지 아니하도록 하되 가급적 낮게 할 것
- 나) 보호틀은 탱크에 완전히 용접하는 등 보호틀과 탱크를 기밀하게 접합하고 보호틀의 뚜껑에 걸리는 하중이 직접 보호틀에 미치지 아니하도록 설치하고, 빗물 등이 침투하지 아니하도록 조치할 것
- 다) 배관이 보호틀을 관통하는 경우에는 당해 부분을 용접하는 등 침수를 방지하는 조치를 할 것



[그림 96] 맨홀

4. 이중벽탱크의 지하탱크저장소의 기준

가. 이중벽탱크란

이중벽탱크의 지하탱크저장소란 지하저장탱크의 외면에 누설을 감지할 수 있는 틈(감지층)이 생기도록 강판 또는 강화플라스틱 등으로 피복한 것을 설치하는 지하탱크저장소를 말한다.

나. 일반 지하저장탱크 기준 준용

이중벽 탱크의 위치·구조·설비의 주요 기준은 일반적인 지하저장탱크의 기준을 준용하도록 되어 있다. 준용되는 규정을 정리해 보면 다음과 같다.

1) 위험물안전관리법시행규칙 별표 8 II 1. 본문에 의거

제3호 탱크의 매설, 4호 탱크사이의 간격, 제5호 표지·계시판, 제6호 수압시험 부분, 제8호 통기관·안전장치, 제9호 자동계량장치, 제10호 주입구, 제11호 펌프설비, 제12호 배관, 제13호 배관·제어밸브, 제14호 전기설비, 제17호 과충전방지장치, 제18호 맨홀

2) 위험물안전관리법시행규칙 별표 8 II 1. 가목에 의거

제1호 나목 탱크의 뚜껑, 제1호 다목 탱크의 뚜껑의 구조, 제1호 라목 탱크의 기초위의 고정, 제1호 마목 매설하는 탱크의 이격기준

3) 위험물안전관리법시행규칙 별표 8 II 1. 나목에 의거

제2호 탱크전용실, 제16호 탱크전용실의 구조

다. 이중벽탱크의 종류

이중벽방식의 지하저장탱크는 탱크의 내면과 외면사이에 감지층이 있는 이중의 벽으로 제작된 것으로, 이 이중벽탱크는 ①두개의 강철판으로 된 강제이중벽탱크, ②강철판과 강화플라스틱으로 된 강제강화플라스틱제 이중벽 탱크, ③두개의 강화플라스틱제로 된 강화플라스틱제 이중벽 탱크가 있다.

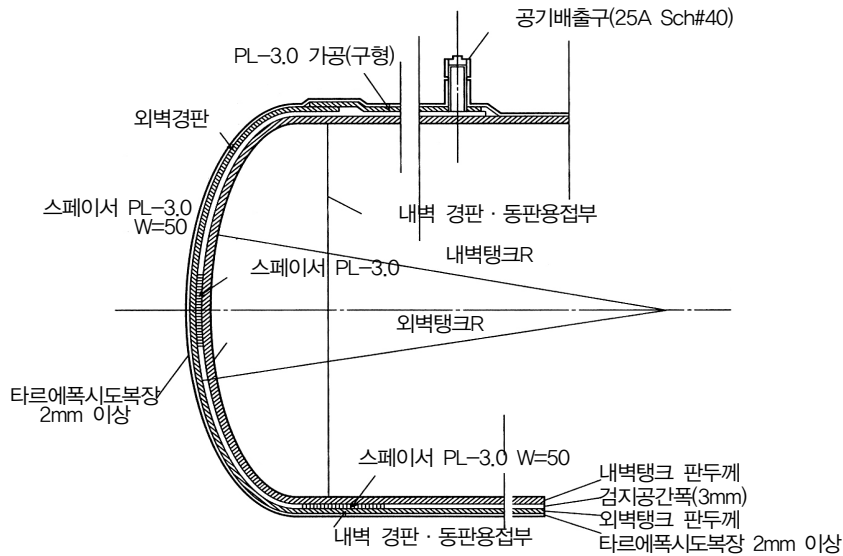
1) 강제이중벽탱크

가) 강제이중벽탱크란

강제이중벽탱크는 위험물을 저장하는 내벽탱크의 외면에 간격을 두고 외벽탱크를 설치하여, 위험물의 누설을 검지할 수 있는 조치를 강구한 탱크이다. 또한 내벽 및 외벽도 강(Steel)제이기 때문에「SS이중벽탱크」라고도 한다.

나) 구조

강제이중벽탱크의 탱크판은 내벽 및 외벽 두께 3.2mm 이상의 강판 또는 이것과 동등 이상의 기계적 성질을 갖는 재료로 만든다. 내벽탱크와 외벽탱크는 3mm의 간격을 유지하기 위해「스페이서(spacer)」를 원주에 부착한다.



[그림 97] 강제이중벽탱크의 구조

다) 누설감지설비

누설감지설비는 검지액의 액면의 레벨변화를 외부에서 육안으로 읽을 수 있는 용기, 이 용기와 이중벽 탱크 간격의 격실까지 연결하는 배관 및 검지관의 액면의 레벨이 설정 범위를 초과하여 변화하는 경우에 경보를 발하는 장치로 구성되어 있다.

라) 탱크보호조치

(1) 탱크전용실내에 설치시

일반적인 탱크의 보호조치 기준을 준용하여 방청도장, 몰탈, 아스팔트, 에폭시수지, 강화플라스틱을 이용한 방법 중 하나를 택하여 보호조치를 해야 한다.

(2) 탱크전용실 외에 설치시

일반적인 탱크의 보호조치 기준 중 몰탈, 아스팔트, 에폭시수지, 강화플라스틱을 이용한 방법 중 하나를 택하여 보호조치를 해야 한다.

2) 강제강화플라스틱제 이중벽탱크

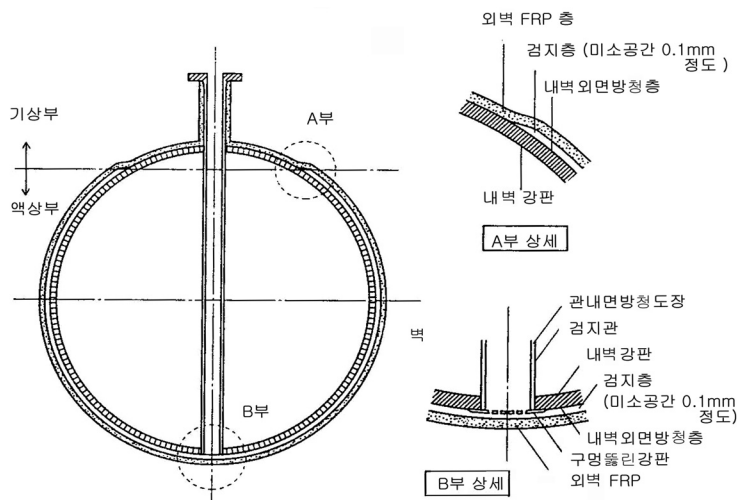
가) 강제강화플라스틱제 이중벽탱크란

강제강화플라스틱제이중벽탱크는 강제의 지하저장탱크의 외면에 간극을 갖도록 한 후 강화플라스틱을 피복 하고 위험물의 누설을 검지할 수 있는 조치를 강구한

탱크이다. 또한 강(Steel)제의 탱크에 섬유강화플라스틱(FRP: Fiber Reinforced Plastics)을 피복하므로, 「SF이중벽탱크」라 일컫는다.

나) 구조

지하저장탱크의 저부에서 위험물의 최고 액면을 초과하는 부분까지의 외측에 두께 3mm 이상의 유리섬유 등을 강화재로 한 강화플라스틱을 미소한 간극(0.1mm정도)을 갖도록 피복한다. 지하저장탱크에 피복된 강화플라스틱과 당해 지하저장탱크의 간극 내에 누설된 위험물을 검지할 수 있는 설비를 설치한다.



[그림 98] 강제강화플라스틱제 이중벽탱크의 구조

다) 누설감지설비

누설감지설비는 지하저장탱크의 손상 등에 의해 감지층에 위험물이 누설된 경우 및 강화플라스틱의 손상 등에 의해 지하수가 감지층에 침입한 경우 감지층에 접촉하는 검지관 내에 설치된 센서 및 당해 센서가 작동시 경보를 발하는 장치로 구성된다.

라) 탱크보호조치

강화플라스틱을 피복하는 부분에 있어서는 방청도장을, 그 이외의 부분에 있어서는 강화플라스틱이 밀착하도록 피복한다.

3) 강화플라스틱제 이중벽탱크

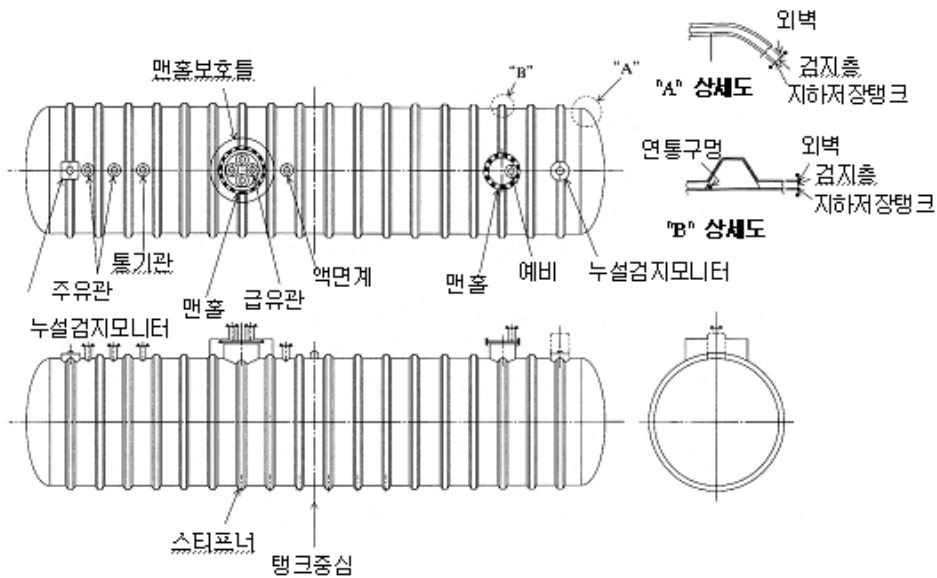
가) 강화플라스틱제 이중벽탱크란

강화플라스틱제이중벽탱크는 강화플라스틱제의 지하저장탱크에 강화플라스틱 간극을 갖도록 피복함과 동시에 위험물의 누설을 검지할 수 있는 조치를 강구한 탱크이다. 또한 지하저장탱크 및 피복이 함께 된 강화플라스틱(FRP)제 이므로「FF이중벽탱크」라 불리우고 있다.

나) 저장취급할 수 있는 위험물 제한

강화플라스틱제 이중벽탱크의 경우 저장 또는 취급할 수 있는 위험물의 종류를 휘발유, 등유, 경유또는 중유로 한정하고 있다.

다) 구조



[그림 99] 강화플라스틱제 이중벽탱크의 구조

강화플라스틱제이중벽탱크는 지하저장탱크 및 당해 지하저장탱크에 피복된 강화플라스틱제이중벽탱크에 작용하는 아래에서 정하는 하중이 작용하는 경우에 있어서 변형이 당해 지하저장탱크의 직경의 3% 이하이고, 휨응력도비(휨응력을 허용휨응력으로 나눈 것을 말한다)의 절대치와 축방향 응력도비(인장응력 또는 압축응력을 허용축방향응력으로 나눈 것을 말한다)의 절대치의 합이 1 이하인 구조이어야 한다. 이 경우 허용응력을 산정하는 때의 안전율은 4 이상의 값으로 한다.

- (1) 강화플라스틱제 이중벽탱크의 윗 부분이 수면으로부터 0.5m 아래에 있는 경우에 당해 탱크에 작용하는 압력
- (2) 탱크의 종류에 대응하여 다음에 정하는 압력의 내수압
 - (가) 압력탱크(최대상용압력이 46.7kPa 이상인 탱크를 말한다) 외의 탱크: 70kPa
 - (나) 압력탱크: 최대상용압력의 1.5배의 압력

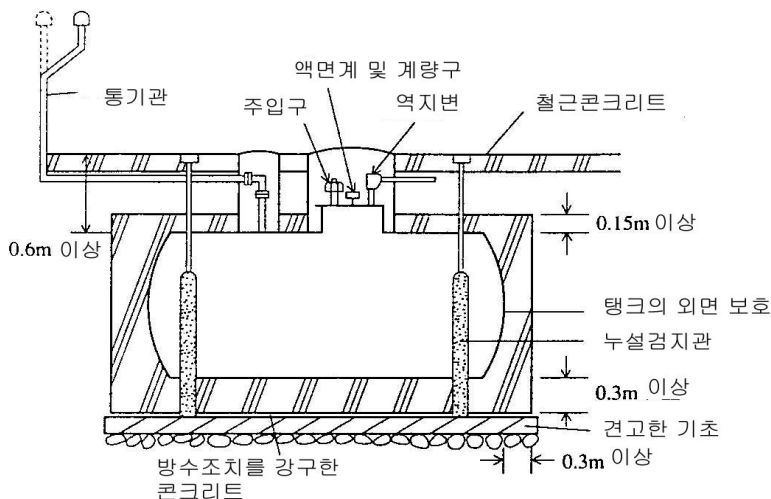
라) 누설감지설비

감지층의 크기는 특별하게 규정되어 있지 않지만 감지액에 의한 누설검지설비를 사용하는 경우에 있어서는 3mm 정도로 한다.

5. 특수누설방지구조의 지하탱크저장소의 기준

가. 특수누설방지구조의 지하탱크저장소란

누설방지구조의 지하탱크저장소란 지하저장탱크를 적당한 방수의 조치를 강구한 두께 15cm(측방 및 하부에 있어서는 30cm 이상)이상의 콘크리트로 피복한 구조의 지하탱크저장시설을 말한다.



[그림 100] 특수누설방지구조의 지하탱크저장소

나. 시설기준 적용

일반적인 지하저장탱크의 시설기준인 중 지하저장탱크의 뚜껑, 뚜껑이 직접 탱크에 걸리지 아니하는 구조, 탱크의 견고한 기초위에 고정, 지하탱크와 벽·피트·가스관 등의 시설물과의 거리, 탱크의 매설 깊이, 표지·계시관, 수압시험 부분, 통기관·안전장치, 자동계량장치, 주입구, 펌프설비, 배관, 배관·제어밸브, 전기설비, 누유검사관, 과충전방지장치, 맨홀 기준을 준용하는 외에 몰탈, 아스팔트, 에폭시수지, 강화플라스틱을 이용한 방법 중 하나를 택하여 보호조치를 해야 한다.

6. 위험물의 성질에 따른 지하탱크저장소의 특례

가. 아세트알데히드등을 저장 또는 취급하는 지하탱크저장소

아세트알데히드등의 지하저장탱크는 반드시 지면하에 있는 탱크전용실에 설치해야 한다. 그 외 기준은 아세트알데히드등의 옥외저장탱크의 설비 기준을 준용하되 아세트알데히드등의 온도를 적정온도로 유지할 수 있는 경우에는 냉각 또는 보냉장치를 설치하지 않을 수 있다.

나. 히드록실아민등을 저장 또는 취급하는 지하탱크저장소

히드록실아민등을 저장 또는 취급하는 옥외탱크저장소의 특례 규정을 준용한다.

제5절 간이탱크저장소

1. 간이탱크저장소란

간이탱크저장소란 간이탱크에 위험물을 저장하는 저장소를 말한다. 간이탱크는 말 그대로 작은 탱크를 말하며 실제로 용량을 600리터 이하로 정하고 있다. 원동기 기타 기계설비 등에 주유할 목적으로 사용할 수 있으나 현실적으로 많이 활용되지 않는 실정이다.

2. 시설기준

가. 설치장소

간이탱크저장소는 옥외에 설치하는 것을 원칙으로 하지만 단층 건물에 설치하는 옥내탱크저장소의 기준에 준하여 탱크 전용실의 구조, 창 및 출입구, 바닥, 채광·조명·환기 및 배출의 설비를 적합하게 설치하는 경우에는 옥내에 설치 할 수 있다.

1) 전용실의 구조

전용실의 벽·기둥 및 바닥은 내화구조로 하고, 보는 불연재료로 하며 인화점이 70℃ 이상인 제4류 위험물만의 탱크전용실에 있어서는 외벽·기둥 및 바닥을 불연재료로 할 수 있다. 지붕의 재료는 불연재료로 하고 천장은 설치하지 아니한다.

2) 창 및 출입구

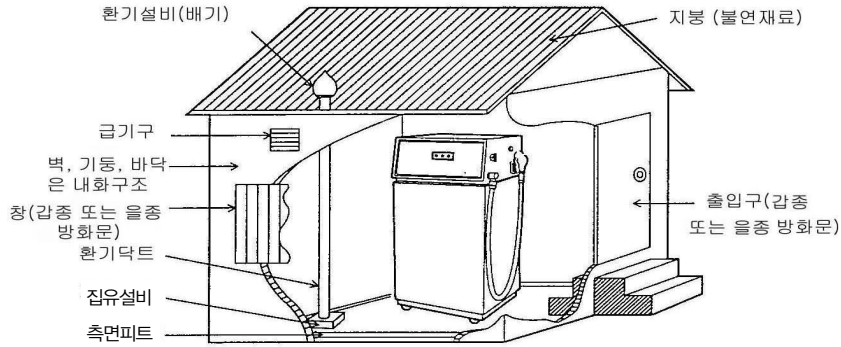
갑종방화문 또는 을종방화문을 설치한다.

3) 바닥

콘크리트 등 기타 불침윤성 재료로 하며 또한 적당히 경사지게 하여 그 최저부에 집유설비를 설치한다. 위험물이 누출되더라도 탱크전용실 밖으로 넘쳐흐르지 아니하도록 문턱을 설치한다.

4) 채광, 조명, 환기 및 배출설비

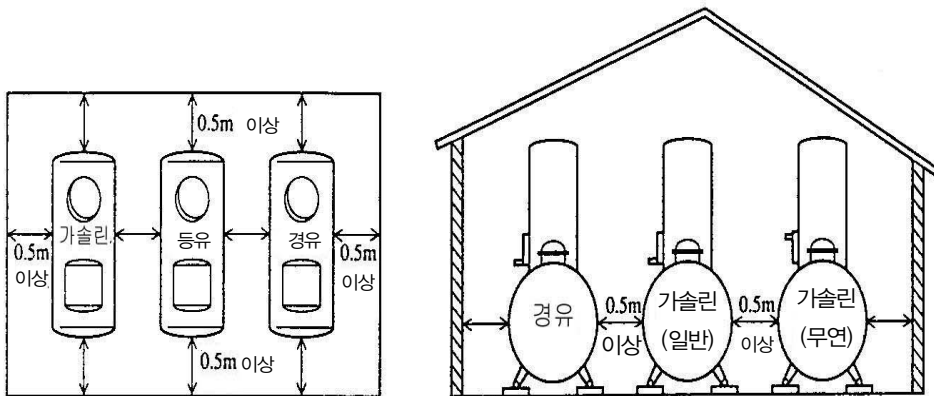
옥내저장소의 채광, 조명, 환기 및 배출설비의 기준에 적합하게 설치한다.



[그림 101] 옥내에 설치하는 간이탱크저장소

나. 탱크의 수 및 용량

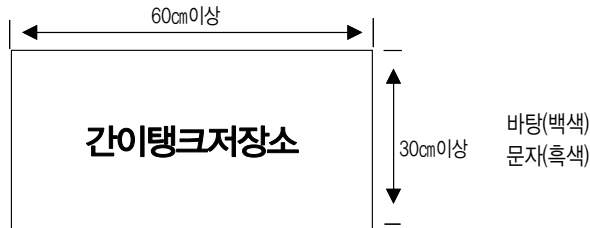
하나의 간이탱크저장소에 설치할 수 있는 간이저장탱크의 수는 3개까지 설치할 수 있으며 동일한 위험물은 2개 이상 설치할 수 없다. 하나의 탱크 용량은 600리터 이하이어야 한다. 「동일 위험물」이란 전적으로 같은 품질을 갖는 것을 말하며 법 별표에 게재되어 있는 품명이 동일하여도 품질이 다른 것 (예를 들면 옥탄가가 다른 휘발유 등)은 해당하지 않는다.



[그림 102] 탱크의 수 제한 예

다. 표지 및 게시판

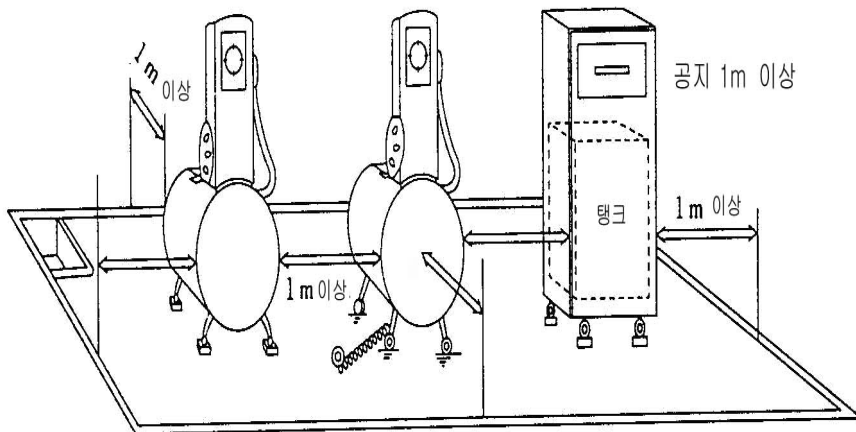
간이탱크저장소에는 제조소의 기준을 준용하여 보기 쉬운 곳에 “위험물간이탱크 저장소”라는 표시를 한 표지와 방화에 관하여 필요한 사항을 게시한 게시판을 설치하여야 한다.



[그림 103] 표지 및 게시판 예

라. 공지 및 설치방법

간이저장탱크는 일반적으로 이동 가능하도록 바퀴 등을 설치하고 있는 것이 많지만 그것은 화재가 발생한 경우에 안전한 장소로 운반하기 위한 것이며 저장을 하려고 이동시키는 것은 아니다. 따라서 평상시에는 지반면, 받침대 등에 고정시킨다. 또한 탱크 주위는 옥외에 설치하는 경우는 1미터 이상을, 전용실에 설치하는 경우는 탱크와 전용실과의 사이 또는 탱크와 탱크사이에는 0.5미터 이상의 간격을 두어야 한다. 주위에 공지 및 간격을 보유하는 것은 연소방지, 소방활동을 하기 위하여 필요하지만 간이저장탱크의 위험물의 취급, 점검 등을 고려한 것이다.



[그림 104] 옥외에 설치시 공지 예

마. 간이저장탱크의 구조 등

1) 재질

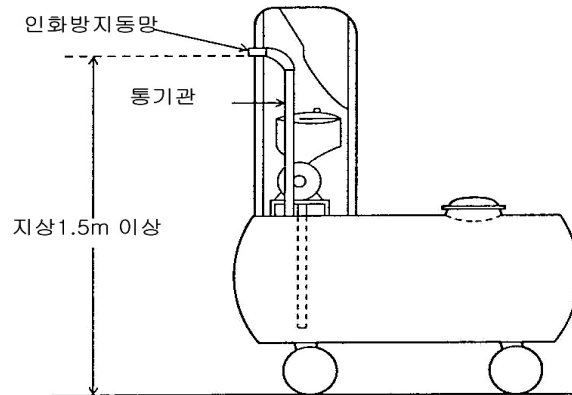
간이저장탱크는 두께 **3.2mm** 이상의 강판으로 흠이 없도록 제작하여야 하며, 비상 시 이동시키는 것도 고려해야 하므로 간이저장탱크에 관한 시험은 엄격하게 규정 되어야 하는데, **70kPa**의 압력으로 **10분**간의 수압시험을 실시하여 새거나 변형되지 아니하여야 한다. 또한 간이저장탱크의 외면에는 녹을 방지하기 위한 도장을 하여야 한다. 다만 탱크의 재질이 부식의 우려가 없는 스테인레스 강판 등인 경우에는 생략할 수 있다.

2) 통기관

통기관은 위험물의 저장 또는 사용시 및 온도의 변화에 따른 탱크의 내압 조절을 목적으로 설치하는 것으로 밸브 없는 통기관 또는 대기밸브 부착 통기관을 설치한다.

가) 밸브 없는 통기관

- (1) 통기관의 지름은 **25mm** 이상으로 설치하여야 한다.
- (2) 옥외에 설치하되 통기관 선단의 높이는 배출되는 증기가 확산이 쉽도록 지상 **1.5m** 이상의 높이로 하여야 한다.
- (3) 통기관의 선단은 빗물의 침입을 막기 위해 수평면에 대하여 **45도** 이상 아랫 방향으로 구부리는 구조로 하여야 한다.



[그림 105] 통기관 설치 예

(4) 가는 눈의 구리망 등으로 인화방지장치를 하여야 한다. 다만 인화점 70℃ 이상의 위험물만을 해당 위험물의 인화점 미만의 온도로 저장 또는 취급하는 탱크에 설치하는 통기관에 있어서는 그러하지 아니하다.

나) 대기밸브 부착 통기관

- (1) 밸브 없는 통기관의 설치기준 중 (2) 및 (4)의 기준에 적합하여야 한다.
- (2) 5kPa 이하의 압력차이로 작동할 수 있어야 한다.

3) 고정주유설비 또는 고정급유설비

기계설비 등에 주유 또는 채워 넣기 위한 것은 주유취급소의 고정주유설비 등의 규정에 의한 고정주유설비 등을 설치하여야 한다.

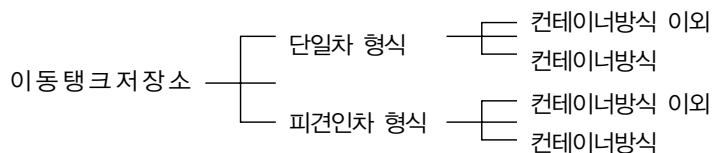
제6절 이동탱크저장소

1. 이동탱크저장소란

이동탱크저장소라 함은 차량(견인되는 차를 포함)에 고정된 탱크에 위험물을 저장하고 취급하는 저장소를 말한다. 위험물저장소는 대부분 저장을 목적으로 한 고정시설로 이루어져 장소가 한정되어 있다. 그러나 이동탱크저장소는 위험물의 이송을 목적으로 하고 있어 운송 중 교통사고로 인한 누출 및 화재사고 등 고정된 시설에 비해 위험성이 높은 저장소라 할 수 있다.

2. 이동탱크저장소의 종류

이동탱크저장소의 종류로서는 단일 형식의 것(일반적으로 “탱크로리”라 호칭) 및 피견인차형식의 것(일반적으로 “세미트레일러”라고 호칭)이 있으며, 또 탱크를 탈착 하는 구조인지 여부에 따라 컨테이너방식(탱크컨테이너를 적재하는 것) 및 컨테이너방식 이외의 것으로 구분된다.



3. 시설기준(컨테이너방식 이외)

가. 상치장소

상치장소란 이동탱크저장소를 주차할 수 있는 장소를 말하는 것으로 옥외 또는 옥내에 둘 수 있으며 상치장소의 기준을 보면 다음과 같다.

1) 옥외 상치장소

옥외에 있는 상치장소는 화기를 취급하는 장소 또는 인근의 건축물로부터 **5m** 이상(인근의 건축물이 1층인 경우에는 **3m** 이상)의 거리를 확보하여야 한다. 다만, 하천의 공지나 수면, 내화구조 또는 불연재료의 담 또는 벽 그 밖에 이와 유사한 것에 접하는 경우를 제외한다.

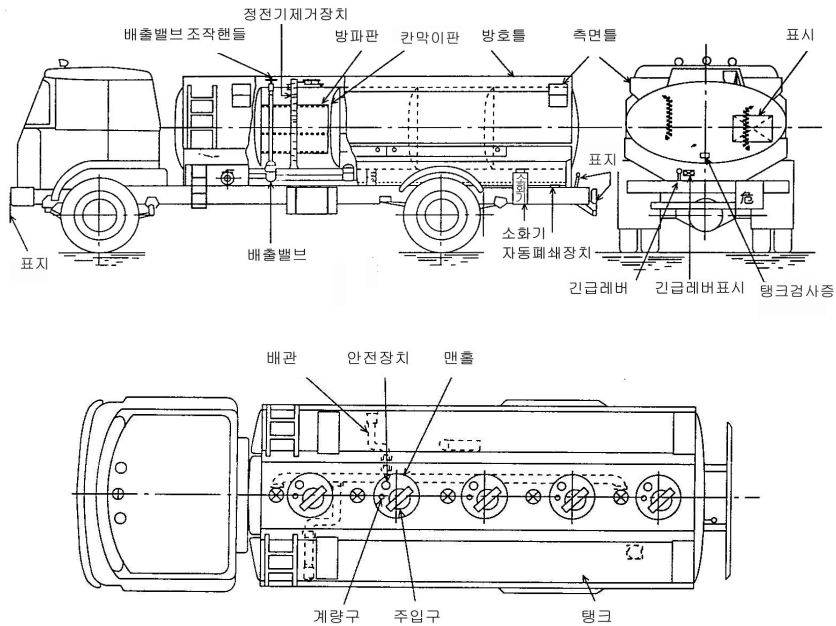
2) 옥내 상치장소

옥내에 있는 상치장소는 벽·바닥·보·서까래 및 지붕이 내화구조 또는 불연재료로 된 건축물의 **1층**에 설치하여야 한다.

나. 이동저장탱크의 구조

1) 탱크의 재질 및 시험

탱크(맨홀 및 주입관의 뚜껑을 포함)는 두께 **3.2mm** 이상의 강철판 또는 이와 동등 이상의 강도·내식성 및 내열성이 있는 재료 및 구조로 위험물이 새지 않도록 제작하여야 하며, 압력탱크(최대상용압력이 **46.7kPa** 이상인 탱크)외의 탱크는 **70kPa**의 압력으로, 압력탱크는 최대상용압력의 **1.5배**의 압력으로 각각 **10분**간의 수압시험을 실시하여 새거나 변형되지 말아야 한다. 이 경우 수압시험은 용접부에 대한 비파괴시험과 기밀시험으로 대신할 수 있다.



[그림 106] 일반적인 이동탱크저장소의 구조

2) 탱크의 칸막이

이동탱크저장소는 도로를 이용하여 위험물을 이송하는 특수한 위험물시설이므로 위험물을 싣고 이송하는 도중 탱크 내 위험물의 출렁임 등의 현상으로 인하여 발생할 수 있는 사고를 최소화하기 위하여 그 내부에 4,000ℓ 이하마다 3.2밀리미터 이상의 강철판 또는 이와 동등 이상의 강도 내열성 내식성이 있는 금속성의 것으로 칸막이를 설치하여야 한다. 다만 고체인 위험물을 저장하거나 고체인 위험물을 가열하여 액체 상태로 저장하는 경우에는 칸막이를 설치하지 아니할 수 있다.

3) 맨홀, 안전장치 및 방파판

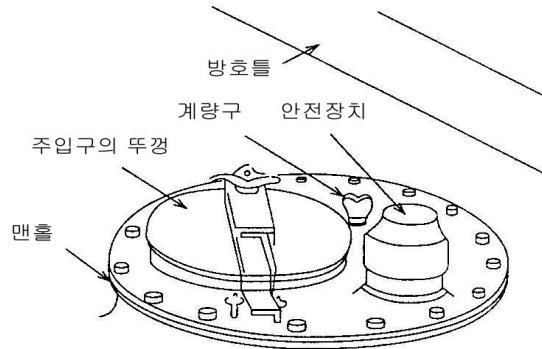
탱크에는 칸막이로 구획된 각 부분마다 맨홀, 안전장치 및 방파판을 설치해야 한다.

가) 맨홀

이동탱크저장소가 운행중 전복 등의 사고가 발생한 경우 맨홀이나 주입구 뚜껑에 하중이 걸려도 쉽게 파손되지 않도록 두께 3.2mm 이상의 강철판으로 제작해야 한다.

나) 안전장치

안전장치는 이동저장탱크 내부 압력이 상승한 경우 탱크에 과도한 압력이 걸리지 않도록 하기 위하여 설치해야 하며, 상용압력이 **20kPa** 이하의 탱크에 관계되는 것에는 **20kPa** 이상 **24kPa** 이하의 압력범위에서, 상용압력이 **20kPa**을 넘는 탱크에 관계되는 것에 있어서는 상용압력의 **1.1배** 이하의 압력에서 작동하는 것으로 한다.



[그림 107] 맨홀 및 안전장치 예

다) 방파판

방파판은 주행 중의 이동탱크저장소에 있어서의 위험물의 출렁임을 방지하여, 주행 중 차량의 안전성을 확보하기 위하여 설치하는 것으로 기준은 다음과 같다. 다만 칸막이로 구획된 부분의 용량이 **2,000리터** 미만인 부분에는 방파판을 설치하지 아니할 수 있다.

- (1) 두께 **1.6mm**이상의 강철판 또는 이와 동등 이상의 강도·내열성 및 내식성이 있는 금속성의 것으로 할 것
- (2) 하나의 구획부분에 **2개** 이상의 방파판을 이동탱크저장소의 진행방향과 평행으로 설치하되, 각 방파판은 그 높이 및 칸막이로부터의 거리를 다르게 할 것
- (3) 하나의 구획부분에 설치하는 각 방파판의 면적의 합계는 당해 구획부분의 최대 수직단면적의 **50%** 이상으로 할 것. 다만 수직단면이 원형이거나 짧은 지름이 **1m** 이하의 타원형일 경우에는 **40%** 이상으로 할 수 있다.

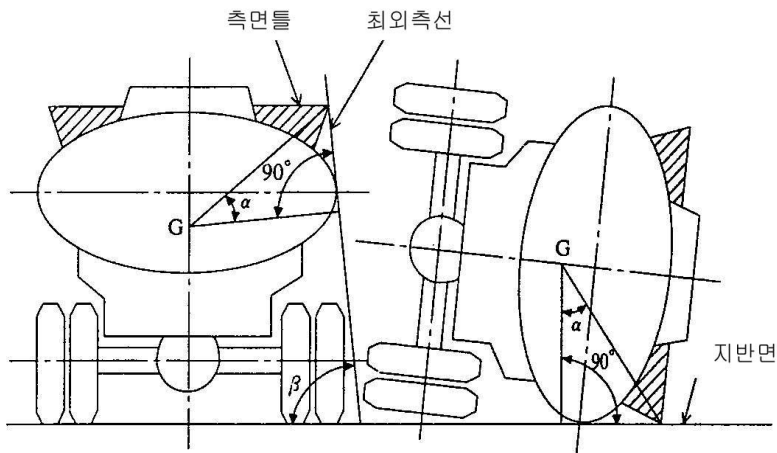
4) 측면틀 및 방호틀

맨홀, 주입구 및 안전장치 등이 탱크의 상부에 돌출되어 있는 탱크에 있어서는 부속장치의 손상을 방지하기 위한 측면틀 및 방호틀을 설치하여야 한다. 다만 피견인자동차에 고정된 탱크에는 측면틀을 설치하지 아니할 수 있다.

가) 측면틀

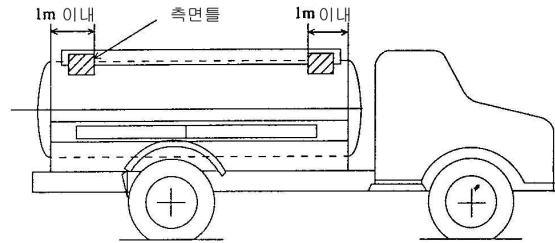
측면틀은 이동탱크저장소가 사고 등으로 전도한 경우 전도에 의한 맨홀 등의 부속장치의 손상을 막을 수 있도록 전복을 방지하기 위하여 설치하는 것이며 설치기준 다음과 같다.

- (1) 탱크 뒷부분의 입면도에 있어서 측면틀의 최외측과 탱크의 최외측을 연결하는 직선의 수평면에 대한 내각이 75도 이상이 되도록 하고, 최대수량의 위험물을 저장한 상태에 있을 때의 당해 탱크중량의 중심점과 측면틀의 최외측을 연결하는 직선과 그 중심점을 지나는 직선중 최외측선과 직각을 이루는 직선과의 내각이 35도 이상이 되도록 할 것.



[그림 108] 측면틀 설치 기준

- (2) 외부로부터의 하중에 견딜 수 있는 구조로 할 것.
- (3) 탱크상부의 네 모퉁이에 당해 탱크의 전단 또는 후단으로부터 각각 1m 이내의 위치에 설치할 것.



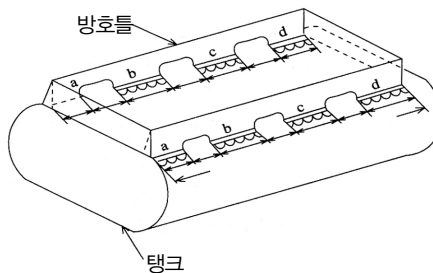
[그림 109] 측면틀 설치 위치

- (4) 측면틀에 걸리는 하중에 의하여 탱크가 손상되지 아니하도록 측면틀의 부착부분에 받침판을 설치할 것.

나) 방호틀

방호틀은 이동탱크저장소가 전복하는 경우 맨홀 등 부속장치가 손상하는 것을 방지하기 위하여 설치하는 것으로서 설치기준은 다음과 같다.

- (1) 두께 **2.3mm**이상의 강철판 또는 이와 동등이상의 기계적 성질이 있는 재료로써 산모양의 형상으로 하거나 이와 동등 이상의 강도가 있는 형상으로 할 것.
- (2) 정상부분은 부속장치보다 **50mm** 이상 높게 하거나 이와 동등 이상의 성능이 있는 것으로 할 것.



[그림 110] 방호틀 설치 예

5) 외면 도장

탱크의 외면은 부식 방지를 위해 방청도장을 해야 하나 탱크의 재질이 부식의 우려가 없는 스테인레스 강판 등인 경우에는 방청도장을 생략할 수 있다. 또한 이동탱크저장소의 도장색상은 위험물의 유별로 정해져 있는데 그 내용을 보면 다음 표와 같다.

〈표 9〉 이동탱크저장소의 유별 도장색상

유 별	도장의 색상	비 고
제1류	회색	1. 탱크의 앞면과 뒷면을 제외한 면적의 40% 이내의 면적은 다른 유별의 색상 외의 색상으로 도장하는 것이 가능하다. 2. 제4류에 대해서는 도장의 색상 제한이 없으나 적색을 권장한다.
제2류	적색	
제3류	청색	
제5류	황색	
제6류	청색	
제4류	적색	

다. 배출밸브 및 폐쇄장치

1) 배출밸브

가) 배출밸브란

배출밸브란 이동탱크로부터 위험물을 배출하기 위해 이동저장탱크의 아랫부분에 배출구를 설치하는 경우 배출구에 설치하는 밸브로서 칸막이로 구획된 실마다 설치된다.

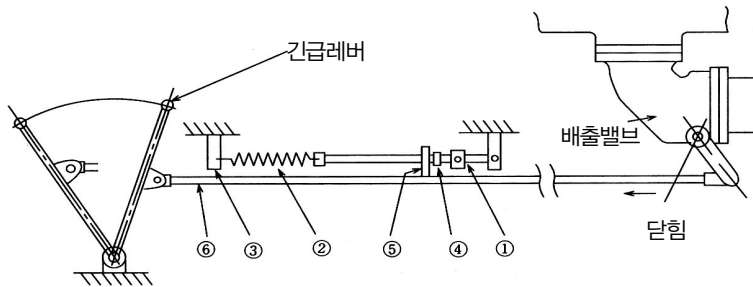
나) 배출밸브 손상방지조치

배출밸브 손상방지조치는 이동탱크저장소가 자동차의 추돌 등에 의한 외부로부터의 충격을 받은 경우에 배출밸브가 손상하지 않도록 하기 위한 것으로 다음과 같은 방식이 있다.

- (1) 배관에 의한 방법으로 배출밸브에 직접 충격이 가해지지 않도록 배관 일부에 직각의 굴곡부를 설치하여 충격을 흡수하는 방법
- (2) 완충용 이음에 의한 방법으로 저변에 직접 충격이 가해지지 않도록 배관 중간에 완충이음을 설치하는 방법
- (3) 탱크 외부를 상자틀 구조로 하는 방법

2) 폐쇄장치

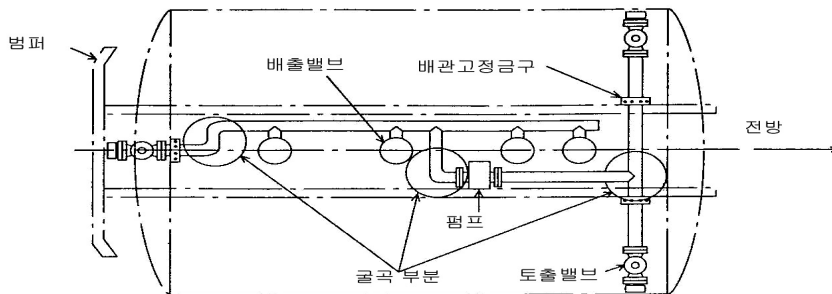
배출밸브의 폐쇄장치는 이동저장탱크로부터 위험물의 하역 작업 중에 유출 등의 사고가 발생한 경우 곧바로 탱크의 배출밸브를 폐쇄하여 사고 확대를 방지하기 위해 설치하는 것으로 수동 및 자동의 것이 있다. 수동식폐쇄장치에는 손으로 잡아당겨 수동폐쇄장치를 작동시킬 수 있도록 길이 15cm 이상의 레버를 설치하고 그 바로 옆에는 레버의 표시와 잡아당긴다는 취지의 표시를 해야 한다.



[그림 110] 개폐밸브 및 폐쇄장치

3) 배관선단부의 밸브

이동저장탱크의 배관은 만일 배출밸브로부터 위험물이 누설되었을 때, 배관 내에 위험물이 잔류한 경우 당해 배관을 통하여 위험물이 유출할 우려가 있기 때문에 그 선단에 밸브 등을 설치해야 한다.

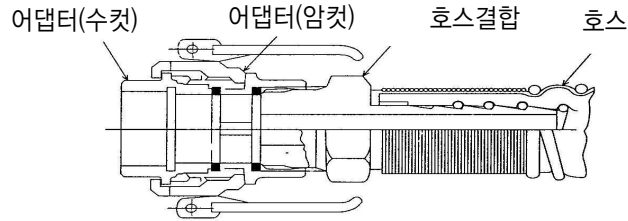


[그림 112] 배출밸브 및 도출밸브 예

라. 결합금속구, 주입호스 및 주입설비

1) 주입호스 및 결합금속구

액체위험물의 이동탱크저장소의 주입호스(이동저장탱크로부터 위험물을 저장 또는 취급 하는 다른 탱크로 위험물을 공급하는 호스)는 위험물을 저장 또는 취급하는 탱크의 주입구와 결합할 수 있는 금속구를 사용하되 그 결합금속구(제6류 위험물의 탱크의 것은 제외)는 낫쇠 그밖에 마찰 등에 의하여 불꽃이 생기지 아니하는 재료로 하여야 한다.



[그림 113] 금속결합구의 예

2) 주입설비

이동탱크저장소에 주입설비(주입호스의 전단에 개폐밸브를 설치한 것에 한함)를 설치하는 경우에는 다음 기준에 의한다.

- 가) 위험물이 새 우려가 없고 화재예방상 안전한 구조로 할 것
- 나) 주입설비의 길이는 **50m** 이내로 하고, 그 선단에 축적되는 정전기를 유효하게 제거할 수 있는 장치를 할 것
- 다) 분당 토출량은 **200리터** 이하로 할 것

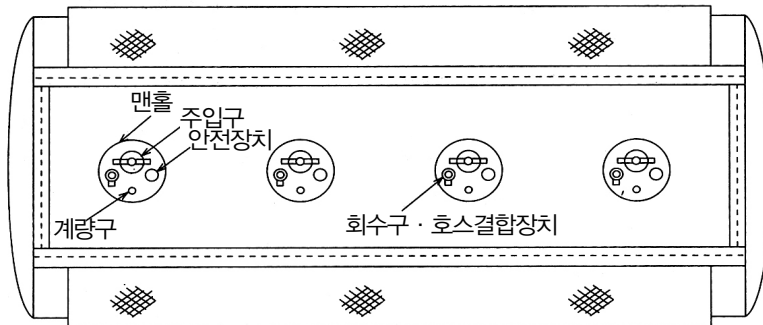
마. 가연성증기 회수설비

1) 가연성증기 회수설비란

가연성증기회수설비는 이동저장탱크로부터 위험물을 저장 또는 취급하는 탱크에 위험물을 주입한 때에 당해 탱크로부터 방출된 가연성증기를 당해 이동저장 탱크에 유효하게 회수하기 위해 설치하는 것을 말한다.

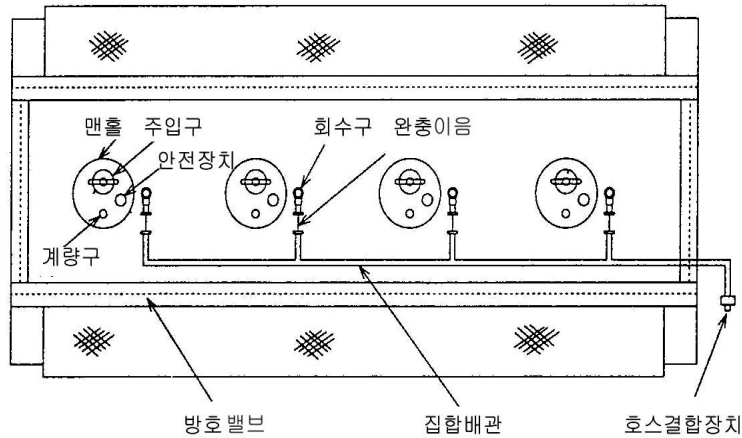
2) 증기 회수방식

가) 가연성 증기를 회수하기 위해 회수호스를 회수구에 직접 결합하는 방식



[그림 114] 회수호스를 회수구에 직접 연결하는 방식 예

- 나) 이동저장탱크의 탱크실마다에 설치되는 회수구에 집합배관(2 이상의 접속하는 배관)을 설치, 당해 배관에 회수호스를 결합하는 방식(현재 사용하는 방식)

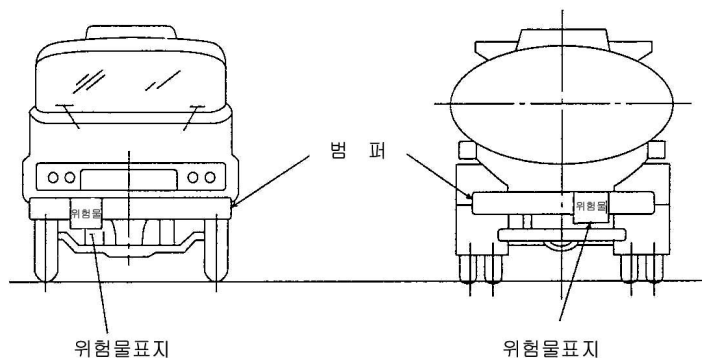


[그림 115] 집합배관을 설치 회수호스를 연결하는 방식

바. 표지 및 게시판

1) 표지판

이동탱크저장소는 위험물을 운반하는 차량이기 때문에 이를 외부에 표시해야 한다. 따라서 이동탱크저장소에는 차량의 전면 및 후면의 보기 쉬운 곳에 사각형(한변의 길이가 **0.6m**이상, 다른 한변의 길이가 **0.3m**이상)의 흑색바탕에 황색의 반사도료 그밖의 반사성이 있는 재료로 “위험물”이라고 표시한 표지를 설치하여야 한다.



[그림 116] 표지판의 설치

2) 게시판

이동저장탱크의 뒷면중 보기 쉬운 곳에는 당해 탱크에 저장 또는 취급하는 위험물의 유별·품명·최대수량 및 적재중량을 게시한 게시판을 설치하여야 한다. 이 경우 표시문자의 크기는 가로 40mm, 세로 45mm 이상(여러 품명의 위험물을 혼재하는 경우에는 적재품명별 분자의 크기를 가로 20mm이상, 세로 20mm이상)으로 하여야 한다.

3) 상치장소의 위치표시

이동탱크저장소의 탱크외부에는 상치장소의 위치를 알 수 있도록 상치장소의 위치를 표시하여야 한다.

사. 펌프설비

1) 펌프설비의 동력원

가) 원칙-차량구동용 엔진 사용

이동탱크저장소에 설치하는 펌프설비는 당해 이동탱크저장소의 차량구동용 엔진의 동력원을 이용하여 위험물을 이송하여야 한다. 피견인식 이동탱크저장소의 견인부분에 설치된 차량 구동용 엔진의 동력원을 이용할 경우에는 견인부분에 작동유탱크 및 유압펌프를 설치하고, 피견인부분에 오일미터 및 펌프를 설치, 트랜스미션(transmission)으로부터 동력전동축을 경유하여 견인부분의 유압펌프를 작동시키고 그 유압에 의하여 피견인부분의 오일미터를 경유하여 펌프를 작동시키는 구조로 해야 한다.

나) 예외- 외부 전원 공급방식

저장 또는 취급 하는 위험물이 인화점 40℃ 이상의 것 또는 비인화성의 것이고 화재예방상 지장이 없는 위치에 고정하여 설치할 경우 외부로부터 전원을 공급받는 방식의 모터펌프를 설치할 수 있다.

2) 펌프설비의 용도

가) 원칙 - 토출용도로 사용

이동탱크저장소에 설치하는 펌프설비는 당해 이동저장탱크로부터 위험물을 토출하는 용도로만 사용해야 한다.

나) 예외 - 흡입용도로 사용할 수 있는 경우

폐유의 회수 등의 용도로 사용되는 이동탱크저장소에는 다음 기준에 따른 진공흡입방식의 펌프를 설치할 수 있다.

- (1) 저장 또는 취급 가능한 위험물은 인화점이 70℃이상인 폐유 또는 비인화성의 것에 한할 것.
- (2) 감압장치의 배관 및 배관의 이음은 금속제일 것. 다만 완충이음은 내압 및 내유성이 있는 고무제품을, 배기통의 최상부는 합성수지제품을 사용할 수 있다.
- (3) 호스 선단에는 돌등의 고형물이 혼입되지 아니하도록 망 등을 설치할 것.
- (4) 이동저장탱크로부터 위험물을 다른 저장소로 옮겨 담는 경우에는 당해 저장소의 펌프 또는 자연하류의 방식에 의하는 구조일 것.

아. 접지도선

접지도선이란 위험물의 이송 중 배관과의 마찰에 의해 정전기가 발생, 점화원으로 작용할 우려가 높은 때에 이를 제거하여 주는 설비를 말한다.

1) 접지도선을 설치해야 할 위험물

접지도선을 설치해야하는 위험물은 인화점이 낮아 정전기에 의한 화재 또는 폭발의 위험이 높은 제4류 위험물 중 특수인화물, 제1석유류 또는 제2석유류이다.

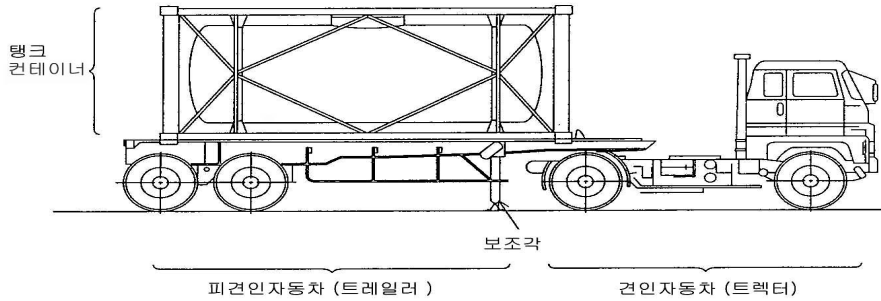
2) 설치기준

양도체의 도선에 비닐 등의 절연재료로 피복하여 선단에 접지전극 등을 결착시킬 수 있는 클립 등을 부착해야 하고, 도선이 손상되지 아니하도록 수납할 수 있는 장치를 부착해야 한다.

4. 컨테이너식 이동탱크저장소의 특례

가. 컨테이너식 이동탱크저장소란

컨테이너식 이동탱크저장소란 이동저장탱크를 차량 등에 옮겨 싣는 구조로 된 이동탱크저장소를 말한다. 따라서 일반적인 이동탱크저장소와 구조가 다르기 때문에 별도의 특례규정을 두고 있다.

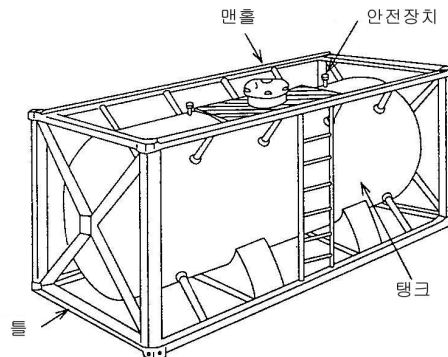


[그림 117] 컨테이너식 이동탱크저장소의 예

나. 컨테이너식 이동저장탱크의 구조

1) 상자틀

컨테이너식 이동탱크저장소는 외부로부터의 충격으로부터 이동저장탱크를 보호하기 위해 이동저장탱크 및 부속장치(맨홀·주입구 및 안전장치 등)는 강제로 된 상자 형태의 틀에 수납하여야 한다. 상자틀의 구조물중 이동저장탱크의 이동방향과 평행한 것과 수직인 것은 당해 이동저장탱크·부속장치 및 상자틀의 자중과 저장하는 위험물의 무게를 합한 하중(이하 이동저장탱크의 하중이라 한다)의 2배 이상의 하중에, 그 외 이동저장탱크의 이동방향과 직각인 것은 이동저장탱크하중 이상의 하중에 각각 견딜 수 있는 강도가 있는 구조로 하여야 한다.



[그림 118] 상자틀의 구조

2) 이동저장탱크 등의 재료

컨테이너식 이동탱크저장소는 일반적인 이동탱크저장소와 달리 이동저장탱크·맨홀 및 주입구의 뚜껑의 재료를 두께 **6mm**(당해 탱크의 직경 또는 장경이 **1.8m**이하인 것은 **5mm**)이상의 강판 또는 이와 동등 이상의 기계적 성질이 있는 것으로 해야 한다.

3) 칸막이

이동저장탱크에 칸막이를 설치하는 경우에는 당해 탱크의 내부를 완전히 구획하는 구조로 하고, 두께 **3.2mm** 이상의 강판 또는 이와 동등 이상의 기계적 성질이 있는 재료로 해야 한다.

4) 맨홀, 안전장치, 주입호스

일반적인 이동저장탱크의 기준에 준하여 맨홀, 안전장치 및 주입호스를 설치하여야 한다.

5) 부속장치와 상자틀과의 간격

부속장치는 상자틀의 최외측과 **50mm** 이상의 간격을 유지하여야 한다. 모서리금속 장식부착 상자틀에 있어서는 모서리체결금속구의 최외측을 상자틀의 최외측으로 본다. 그리고 여기서 말하는 부속장치란 맨홀, 주입구, 안전장치, 배출밸브 등 이것이 손상되면 위험물이 누설할 우려가 있는 장치를 말하며, 그러한 우려가 없는 단열부재, 밸브 등의 수납상자 등은 포함되지 않는다.

다. 표지 및 게시판

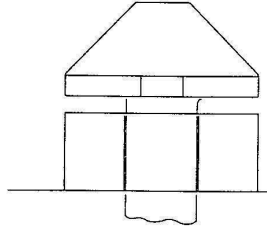
표지 및 게시판은 일반적인 이동탱크저장소의 기준을 준용하지만 상치장소의 위치표시는 적용하지 아니하되, 이동저장탱크의 보기 쉬운 곳에 가로 **0.4m** 이상, 세로 **0.15m** 이상의 백색바탕에 흑색문자로 허가청의 명칭 및 완공검사번호를 표시하여야 한다.

라. 기타 특례기준

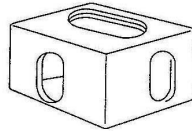
이동저장탱크는 옮겨 싣는 때에 이동저장탱크하중에 의하여 생기는 응력 및 변형에 대하여 안전한 구조로 해야 하며, 이동저장탱크하중의 **4배**의 전단하중에 견디는 결

고리체결금속구 및 모서리 체결금속구를 설치해야 한다. 다만 용량이 6,000리터 이하인 이동저장탱크를 싣는 이동탱크저장소의 경우에는 이동저장탱크를 차량의 샤시프레임에 체결하도록 만든 구조의 유(U)자 볼트를 설치할 수 있다.

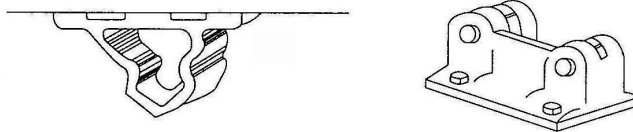
예1. 국제대형컨테이너 상부 끌어올리기용 걸고리체결금속구에 따른 긴체쇠장식



예2. 국제대형컨테이너의 모서리 쇠장식에 따른 모서리체결금속구



예3. 대형 일반화물 컨테이너에 따른 걸고리체결금속구

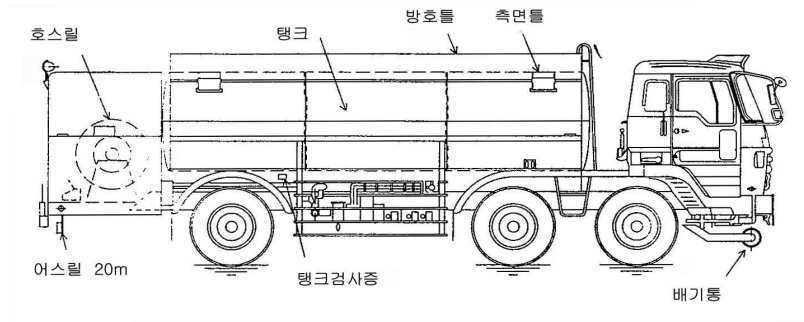


[그림 119] 체결금속구의 예

5. 주유탱크차의 특례

가. 주유탱크차란

주유탱크차란 항공기주유취급소에 있어서 항공기의 연료탱크에 직접 주유하기 위한 주유설비를 갖춘 이동탱크저장소를 말한다. 주유탱크차는 항공기의 연료탱크에 직접 주유하기 위해 전용탱크, 펌프설비, 필터 및 호스설비(호스 릴) 등을 갖추고 있으며, 항공기의 연료탱크에 직접 주유하기 위해 주유설비를 갖춘 구조로 되어 있기 때문에 이동탱크저장소의 결합금속구의 규정을 적용하지 아니한다.



[그림 120] 주유탱크차 예

나. 주유탱크차의 특례기준

1) 엔진배관 화염분출 방지장치

주유탱크차에는 엔진배기통의 선단부에 화염의 분출을 방지하는 장치를 설치하여야 한다. 화염분출방지장치는 주유탱크차의 배기관으로부터 화염의 분출을 유효하게 방지할 수 있는 구조여야 하고, 엔진 배기관 중에 설치하는 것으로서 소음장치가 설치되어 있는 것에 있어서는 소음장치보다 하류측에 설치되어 있어야 한다. 또한 화염분출방지장치 본체 및 화염분출방지장치와 배기관의 연결부에서 배기의 누설이 없어야 하고, 견고하게 설치되어 차량의 주행 등에 의한 진동으로 손상을 받지 않아야 한다.

2) 오발진 방지장치

오발진방지장치는 주유호스 등을 격납설비로부터 인출하여 항공기에 주유작업 중에 주유탱크차가 오발진함으로 해서 야기되는 호스 등의 파손과 이에 동반하는 위험물의 유출을 방지하기 위해 설치하는 것으로 주유탱크차에는 주유호스 등이 적정하게 격납되지 아니하면 발진되지 아니 하는 장치를 설치하여야 한다.

주유호스 등 격납상태 검출방법에는 호스릴에 의한 것, 노즐격납장치에 의한 것, 주유 설비의 문에 의한 방법 등이 있다.

3) 주유설비

주유설비란 항공기에 연료를 주유하기 위한 설비로 펌프, 배관, 호스, 밸브, 필터, 유량계, 압력조정장치, 기계실(외장)등을 말하는 것으로 배관은 금속제로서 최대사용압력의 1.5배 이상의 압력으로 10분간 수압시험을 실시하였을 때 누설 그 밖의

이상이 없는 것으로 하고, 주유호스의 선단에 설치하는 밸브는 위험물의 누설을 방지할 수 있는 구조로 하며, 외장은 난연성이 있는 재료로 하여야 한다.

4) 긴급이송정지장치

주유설비에는 위험물의 이송을 긴급히 정지할 수 있는 장치를 설치해야 한다. 긴급이송정지장치는 주유탱크차로부터 항공기로 주유 작업중에 주유 연료의 유출 등, 사고가 발생한 경우, 곧바로 주유탱크차로부터의 이송을 정지하기 위하여 설치하는 것으로 전기적, 기계적으로 엔진 또는 펌프를 정지할 수 있는 장치이어야 한다. 긴급이송정지방법에는 차량의 엔진을 정지시키는 방법과 펌프를 정지시키는 방법이 있다. 이 경우 긴급이송정지장치의 정지용 스위치 또는 레버의 설치장소는 주유 작업 시에 조작하기 쉬운 장소로 한다.

5) 자동폐쇄의 개폐장치

주유설비에는 개방조작시에만 개방하는 자동폐쇄식의 개폐장치를 설치하고 주유호스의 선단부에는 연료탱크의 주입구에 연결하는 결합금속구를 설치해야 한다. 다만 주유호스의 선단부에 수동개폐장치를 설치한 주유노즐(수동개폐장치를 개방상태에서 고정하는 장치를 설치한 것은 제외)을 설치한 경우에는 그러하지 아니하다.

개방 조작 시에만 개방되는 자동폐쇄의 개폐장치란 주유원이 조작을 그만 둔 때에 자동적으로 주유를 정지하는 장치이며, 이른바 데드맨컨트롤시스템(**deadman control system**)을 말한다. 또, 오버링 노즐에 의해 주유하는 것에 있어서는 수동개폐장치를 개방한 상태에서 고정할 수 없는 장치를 말하는 것이다.

6) 주유호스 정전기 제거장치

주유설비에는 주유호스의 선단에 축적된 정전기를 유효하게 제거하는 설비를 해야 한다. 정전기제거장치란 주유호스의 선단에 축적된 정전기를 도전성의 기기 또는 도선 등을 사용하여 제거하고, 동시에 도선 등을 사용하여 항공기와 접촉, 쌍방의 전위차를 없게 하기 위해 사용하는 장치를 말한다. 주유노즐은 도전성의 고무층 또는 도선을 묻어 넣은 주유호스와 전기적으로 접속되어 있도록 해야 하고, 주유노즐과 주유호스, 주유호스와 주유설비는 각각 전기적으로 절연되어 있지 않는 구조여야 한다. 또한 주유탱크차에 설치된 접지도선은 주유호스선단에 축적된 정전기를 유효하게 제거하는 장치를 겸하는 것으로 하여도 된다.

7) 주유호스의 내압성능

주유호스는 최대상용압력의 2배 이상의 압력으로 수압시험을 실시하여 누설 그 밖의 이상이 없는 것으로 해야 한다.

8) 칸막이

공항안에서 시속 40km 이하로 운행하도록 된 주유탱크차에는 다음 기준에 따라 칸막이를 설치하여야 한다.

가) 이동저장탱크는 그 내부에 길이 1.5m 이하 또는 부피 4천 리터 이하마다 3.2mm이상의 강철판 또는 이와 같은 수준 이상의 강도·내열성 및 내식성이 있는 금속성의 것으로 칸막이를 설치해야 한다.

나) 칸막이에 구멍을 낼 수 있되, 그 직경이 40cm 이내 이어야 한다.

6. 위험물의 성질에 따른 이동탱크저장소의 특례

가. 알킬알루미늄등을 저장 또는 취급하는 이동탱크저장소

알킬알루미늄등을 저장 또는 취급하는 이동탱크저장소는 일반적인 이동탱크저장소의 기준에 의하되, 당해 위험물의 성질에 따라 강화되는 기준은 다음과 같다.

- 1) 이동저장탱크는 두께 10mm 이상의 강판 또는 이와 동등 이상의 기계적 성질이 있는 재료로 기밀하게 제작되고 1MPa 이상의 압력으로 10분간 실시하는 수압시험에서 새거나 변형하지 아니하는 것일 것
- 2) 이동저장탱크의 용량은 1,900ℓ 미만일 것
- 3) 안전장치는 이동저장탱크의 수압시험의 압력의 3분의 2를 초과하고 5분의 4를 넘지 아니하는 범위의 압력으로 작동할 것
- 4) 이동저장탱크의 맨홀 및 주입구의 뚜껑은 두께 10mm 이상의 강판 또는 이와 동등 이상의 기계적 성질이 있는 재료로 할 것
- 5) 이동저장탱크의 배관 및 밸브 등은 당해 탱크의 윗부분에 설치할 것
- 6) 이동탱크저장소에는 이동저장탱크하중의 4배의 전단하중에 견딜 수 있는 걸고리체결금속구 및 모서리체결금속구를 설치할 것
- 7) 이동저장탱크는 불활성의 기체를 봉입할 수 있는 구조로 할 것
- 8) 이동저장탱크는 그 외면을 적색으로 도장하는 한편, 백색 문자로서 동판(胴板)의 양측면 및 경판(鏡板)에 별표 4 III제2호라목의 규정에 의한 주의사항을 표시할 것

나. 아세트알데히드등을 저장 또는 취급하는 이동탱크저장소

아세트알데히드등을 저장 또는 취급하는 이동탱크저장소는 일반적인 이동탱크저장소의 기준에 의하되, 당해 위험물의 성질에 따라 강화되는 기준은 다음과 같다.

- 1) 이동저장탱크는 불활성의 기체를 봉입할 수 있는 구조로 할 것
- 2) 이동저장탱크 및 그 설비는 은·수은·동·마그네슘 또는 이들을 성분으로 하는 합금으로 만들지 아니할 것

다. 히드록실아민등을 저장 또는 취급하는 이동탱크저장소

히드록실아민등을 저장 또는 취급하는 이동탱크저장소는 일반적인 이동탱크저장소의 기준에 의하되, 강화되는 기준은 히드록실아민등을 저장 또는 취급하는 옥외탱크저장소의 규정을 준용하여야 한다.

제7절 옥외저장소

1. 옥외저장소란

옥외저장소는 옥외의 장소에서 용기나 드럼 등에 위험물을 넣어 저장하는 저장소를 말한다. 옥외에 저장하게 되면 일광이나, 비, 바람 등의 영향으로 받아 화재내지는 폭발이 발생할 수 있기 때문에 비교적 다른 저장소에 비해서 위험성이 높은 저장소라고 할 수 있다.

2. 저장·취급품명 제한

위험성이 높은 저장소이기 때문에 옥외저장소에 취급할 수 있는 위험물을 제한하고 있다. 옥외저장소에서 저장 또는 취급할 수 있는 위험물의 종류는 다음과 같다.

- 가. 제2류 위험물 중 유황 또는 인화성고체(인화점이 0℃ 이상인 것에 한함)
나. 제4류 위험물 중 제1석유류(인화점이 0℃ 이상인 것에 한함)·알코올류·제2석유류·제3석유류·제4석유류 및 동식물유류

다. 제6류 위험물

라. 제2류 위험물 및 제4류 위험물물 중 특별시·광역시 또는 도의 조례에서 정하는 위험물(관세법 제154조의 규정에 의한 보세구역 안에 저장하는 경우에 한함)

마. 국제해사기구에 관한 협약에 의하여 설치된 국제해사기구가 채택한 국제해상 위험물규칙(IMDG Code)에 적합한 용기에 수납된 위험물

3. 위험물을 용기에 수납하여 저장·취급하는 옥외저장소 시설기준

가. 안전거리

옥외저장소는 위험성이 높은 저장소로서 위험물제조소의 기준에 준하여 안전거리를 두어야 한다.

나. 보유공지

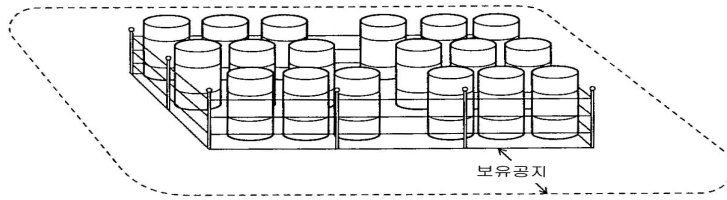
옥외저장소의 경계표시 주위에는 그 저장 또는 취급하는 위험물의 최대수량에 따라 다음표에 의한 너비의 공지를 보유해야 한다.

저장 또는 취급하는 위험물의 최대수량	공지의 너비
지정수량의 10배 이하	3m이상
지정수량의 10배 초과 20배 이하	5m이상
지정수량의 20배 초과 50배 이하	9m이상
지정수량의 50배 초과 200배 이하	12m이상
지정수량의 200배 초과	15m이상

다만 제4류 위험물 중 제4석유류와 제6류 위험물을 저장 또는 취급하는 옥외저장소의 보유공지는 상기 표에 의한 공지너비의 3분의 1이상의 너비로 할 수 있다.

다. 설치장소

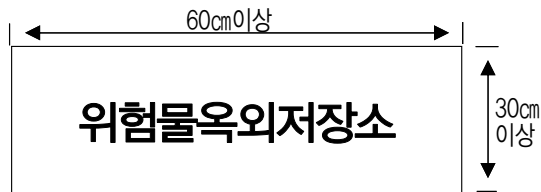
옥외저장소는 습기가 없고 배수가 잘 되는 장소에 설치해야 한다. 또한 위험물을 저장 또는 취급하는 장소의 주위에는 경계표시(울타리의 기능이 있는 것에 한함)를 하여 명확하게 구분해야 한다.



[그림 121] 옥외저장소의 울타리

라. 표지 및 게시판

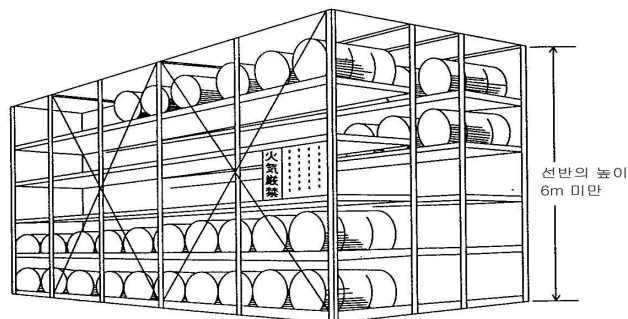
옥외저장소에는 제조소의 기준을 준용하여 보기 쉬운 곳에 “위험물 옥외저장소”라는 표시를 한 표지판과 방화에 관하여 필요한 사항을 기재한 게시판을 설치하여야 한다.



[그림 122] 옥외저장소의 표지판

마. 선반

옥외저장소에 위험물 용기를 적재할 선반을 설치하는 경우 선반의 재료는 불연재료로 하여 선반 및 그 부속설비의 자중과 저장하는 위험물의 중량 및 풍하중·지진 등의 영향 등에 의하여 생기는 응력에 안전한 구조로 하여 견고한 지반면에 고정해야 한다. 선반의 높이를 너무 높게 하면 안전사고의 우려가 있으므로 6m를 초과할 수 없도록 되어 있으며 위험물을 수납한 용기가 쉽게 낙하하지 아니하는 조치를 강구해야 한다.



[그림 123] 옥외저장소의 선반

바. 햇빛 차단

제6류 위험물인 과산화수소 또는 과염소산은 직사광선을 피해야 하므로 불연성 또는 난연성의 천막 등을 설치하여 햇빛을 차단해야 한다.

사. 캐노피 또는 지붕

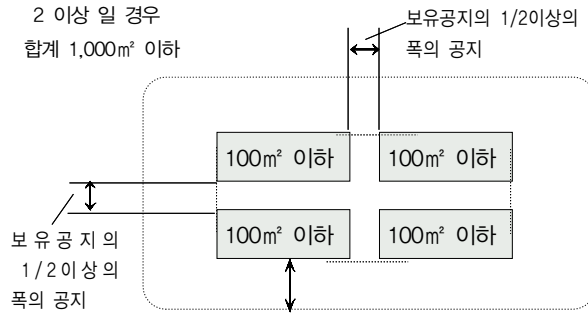
눈·비 등을 피하거나 차광 등을 위하여 옥외저장소에 캐노피 또는 지붕을 설치하는 경우에는 환기 및 소화활동에 지장을 주지 아니하는 구조로 해야 하고, 기둥은 내화구조, 캐노피 또는 지붕은 불연재료로 하며, 벽은 설치하지 말아야 한다.

4. 덩어리 상태의 유황을 저장 또는 취급하는 옥외저장소의 시설기준

옥외저장소 중 덩어리 상태의 유황만을 지반면에 설치한 경계표시의 안쪽에서 저장 또는 취급하는 경우 위험물을 용기에 수납하여 저장 또는 취급하는 옥외저장소의 시설기준을 따르는 외에 다음 기준에 적합해야 한다.

가. 면적 제한

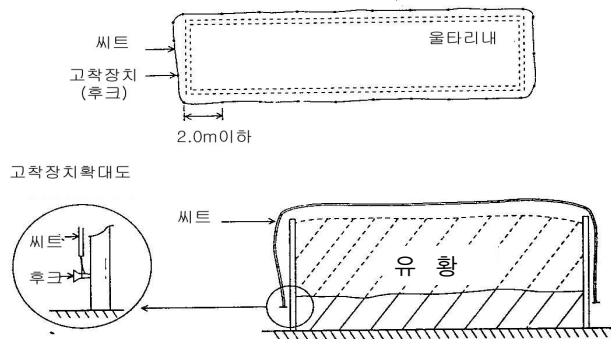
덩어리 형태의 유황은 용기에 수납하지 않고, 「묶지 않고 그대로 쌓음」의 형태로 저장할 수 있기 때문에 하나의 경계표시의 면적은 100㎡ 이하로 해야 한다. 2 이상의 경계표시를 설치하는 경우에 있어서는 각각의 경계표시 내부의 면적을 합산한 면적은 1,000㎡ 이하로 하고, 인접하는 경계표시와 경계표시와의 간격은 보유공지 너비의 2분의 1 이상으로 해야 한다. 다만 저장 또는 취급하는 위험물의 최대수량이 지정수량의 200배 이상인 경우에는 10m 이상으로 하여야 한다.



[그림 124] 면적제한 및 간격 예

나. 경계표시

경계표시는 불연재료로 만드는 동시에 유황이 새지 아니하는 구조로 해야 하며, 높이는 **1.5m** 이하로 해야 한다. 또한 경계표시에는 유황이 넘치거나 비산하는 것을 방지하기 위한 천막 등을 고정하는 장치를 설치하되, 천막 등을 고정하는 장치를 경계표시의 길이 **2m** 마다 한개 이상 설치해야 한다.



[그림 125] 천막 및 고정장치 예

다. 배수구 및 분리장치

유황을 저장 또는 취급하는 장소의 주위에는 배수구와 분리장치를 설치해야 한다. 배수구 및 분리장치는 유황이 빗물 등에 의해 유출되는 것을 막기 위해 설치하는 것이다.

5. 고인화점 위험물의 옥외저장소의 특례

고인화점 위험물만을 저장 또는 취급하는 옥외저장소는 고인화점 위험물제조소의 안전거리 특례기준에 따라 안전거리를 두어야 하며 경계표시의 주위에는 다음 표에서 정하는 너비의 공지를 보유해야 한다.

저장 또는 취급하는 위험물의 최대수량	공지의 너비
지정수량의 50배 이하	3m 이상
지정수량의 50배 초과 200배 이하	6m 이상
지정수량의 200배 초과	10m 이상

6. 인화성고체, 제1석유류 또는 알코올류의 옥외저장소의 특례

가. 특례적용 대상 위험물

특례의 적용대상이 되는 위험물의 종류는 다음과 같다.

- 1) 제2류 위험물 인화성고체 중 인화점이 21℃ 미만인 것.
- 2) 제4류 위험물 중 제1석유류 및 알코올류

나. 살수설비

상기한 위험물 인화점이 낮기 때문에 온도가 상승하면 위험할 수 있다. 따라서 상기한 위험물을 저장 또는 취급하는 옥외저장소에는 적당한 온도를 유지하기 위한 살수설비 등을 설치하여야 한다.

다. 배수구, 집유설비 및 유분리장치

제1석유류 또는 알코올류를 저장 또는 취급하는 장소의 주위에는 배수구 및 집유설비를 설치하여야 한다. 이 경우 제1석유류(온도 20℃의 물 100g에 용해되는 양이 1g미만인 것에 한한다)를 저장 또는 취급하는 장소에 있어서는 집유설비에 유분리장치를 설치하여야 한다.

7. 수출입 하역장소의 옥외저장소의 특례

보세구역, 항만 또는 항만배후단지 내에서 수출입을 위한 위험물을 저장 또는 취급하는 옥외저장소 중 위험물을 용기에 수납하여 저장 또는 취급하는 것의 위치·구조 및 설비의 기술기준에 적합한 것은 다음 표에 정하는 너비의 공지를 보유할 수 있다.

저장 또는 취급하는 위험물의 최대수량	공지의 너비
지정수량의 50배 이하	3m 이상
지정수량의 50배 초과 200배 이하	4m 이상
지정수량의 200배 초과	5m 이상

제8절 암반탱크저장소

1. 암반탱크저장소란

암반탱크저장소란 암반내의 공간을 이용한 탱크에 액체의 위험물을 저장하는 장소를 말한다. 지하수면 아래의 천연암반을 굴착, 공간을 만들어 액체위험물을 저장하며 증기의 발생 및 위험물의 누출을 지하수압으로 조절하는 저장소이다. 일반적으로 원유, 휘발유, 경유, 등유 등 석유제품을 대량 저장할 경우에 암반탱크저장소를 이용하며, 대부분 해안가, 호수, 강가 등 수리조건이 좋은 곳에 위치하고 있다.



[그림 126] 암반탱크의 내부 구조

2. 저장원리

암반탱크저장소의 저장원리를 알아보면 다음과 같다.

가. 석유 제품이 비수용성이기 때문에 물과 섞이지 않는다.

나. 석유 제품의 비중이 물보다 작다.

다. 지하수압이 탱크내부 석유의 압력보다 커서 석유가 외부로 누출되는 것을 막을 수 있다.

3. 일반탱크와 암반탱크 비교

암반탱크저장소는 일반탱크에 비해서 환경친화적이고 준영구적으로 사용할 수 있다는 장점이 있으며, 건설 및 유지비용이 일반탱크에 비해서 훨씬 저렴하다고 할 수 있다. 그러나 일반탱크에 비해 공사기간이 3년 정도 더 길다는 것이 단점이 있다.

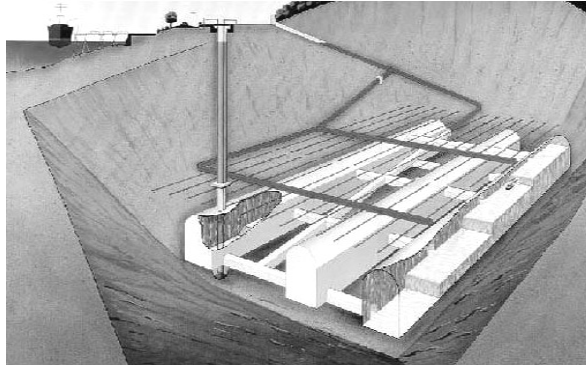
4. 시설기준

가. 안전거리 및 보유공지

암반탱크저장소는 수면아래 지하시설로서 위험성이 낮은 저장소이기 때문에 안전거리 및 보유공지의 규제를 받지 않는다.

나. 암반탱크

암반탱크는 액체위험물을 저장하는 암반으로 이루어진 탱크로서 지하수의 수압을 이용해서 액체위험물을 저장하기 때문에 지하암반이 갖추어야 할 조건으로 암반투수계수가 1초당 10만분의 1m 이하인 천연암반이어야 한다. 또한 암반탱크내에 저장할 위험물의 증기압을 억제하고 위험물의 누출을 막을 수 있도록 지하수면하에 설치하여야 한다. 암반탱크의 내벽은 암반균열에 의한 낙반을 방지할 수 있도록 볼트·콘크리트 등으로 보강해야 한다.

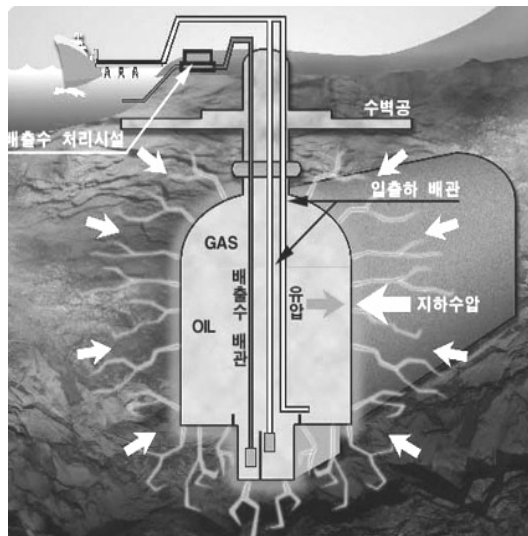


[그림 127] 암반탱크저장소 예

다. 암반탱크의 수리조건

암반탱크는 지하수압을 이용하기 때문에 수리조건이 매우 중요하다. 지하수의 양이 너무 많거나 너무 적어도 문제가 될 수 있기 때문에 다음과 같은 조건을 만족해야 한다.

- 1) 암반탱크내로 유입되는 지하수의 양은 암반내의 지하수 충전량 보다 적어야 한다.
- 2) 암반탱크의 상부로 물을 주입하여 수압을 유지할 필요가 있을 경우에는 수벽공을 설치해야 한다.
- 3) 암반탱크에 가해지는 지하수압은 저장소의 최대 운영압 보다 항상 크게 유지해야 한다.



[그림 128] 암반탱크저장소 저장원리

라. 지하수위 관측공

암반탱크에 있어서 지하수의 흐름은 매우 중요하다. 만일 암반내 어떤 문제로 인해 지하수의 흐름이 없게 되면 지하암반에 균열이 발생해 위험물이 누출 될 수 있다. 따라서 암반탱크저장소 주위에는 지하수위 및 지하수의 흐름 등을 확인·통제할 수 있는 관측공을 설치해야 한다.

마. 계량장치

암반탱크에는 위험물의 충전량을 확인 할 수 있는 계량구와 자동 측정이 가능한 계량장치를 설치하여야 한다. 또한 암반탱크내로 유입된 지하수를 외부로 배출시켜 주어야 하기 때문에 유입되는 지하수의 양을 측정할 수 있는 계량구와 자동계량장치를 설치해야 한다.

바. 배수시설

암반탱크는 지하 수압을 이용하기 때문에 항상 물이 유입된다. 따라서 암반탱크저장소에는 주변 암반으로부터 유입되는 침출수를 자동으로 배출할 수 있는 시설을 설치하고 침출수에 섞인 위험물이 직접 배수구로 흘러 들어가지 아니하도록 유분리장치를 설치하여야 한다.

사. 펌프설비

암반탱크내의 위험물을 출하하거나 침출수를 뽑아내기 위해서는 펌프설비가 필요하다. 암반탱크저장소의 펌프설비는 점검 및 보수를 위하여 사람의 출입이 용이한 구조의 전용공동에 설치해야 한다. 다만 액중펌프(펌프 또는 전동기를 저장탱크 또는 암반탱크 안에 설치하는 것을 말함)를 설치한 경우에는 그러하지 아니하다.

아. 위험물제조소 및 옥외탱크저장소에 관한 기준 준용

암반탱크저장소의 표지 및 게시판, 압력계, 안전장치, 정전기 제거설비, 배관 및 주입구의 설치에 관하여는 위험물제조소 및 옥외탱크저장소의 기준을 준용한다.

제4장 위험물취급소



제1절 주유취급소

1. 주유취급소란

주유취급소란 고정된 주유설비에 의하여 위험물을 자동차 또는 선박 등의 연료 탱크에 직접 주유할 것을 목적으로 하는 취급소를 말한다. 위험물을 용기에 채우거나 차량에 고정된 3천리터 이하의 탱크에 주입하기 위하여 고정된 급유설비를 병설한 장소를 포함하며, 석유 및 석유대체연료사업법에 의한 유사석유제품에 해당하는 물품은 취급할 수 없다.

2. 주유취급소의 분류

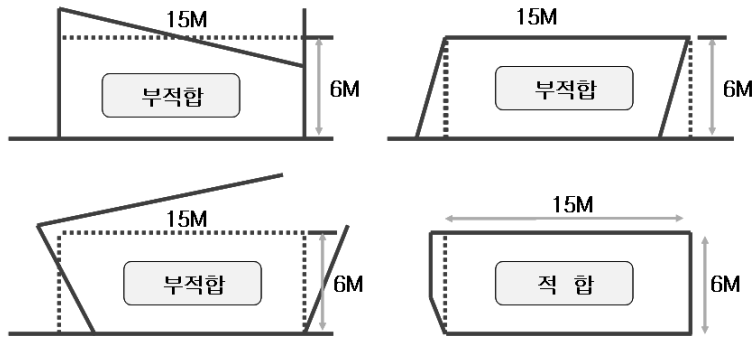
주유취급소는 주유대상에 따라 자동차용, 항공기용, 선박용, 철도용으로 나누고, 이용형태에 따라 영업용과 자가용으로, 주유취급소의 구조에 따라 옥내형과 옥외형으로 구분한다.

3. 시설기준

가. 주유공지 및 급유공지

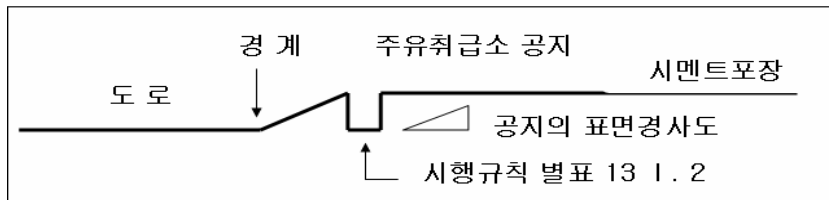
주유취급소는 자동차 등에 연료를 직접 주입하거나 용기·이동탱크를 이용해서 판매하는 시설로서 고정주유설비(펌프기기 및 호스기기로 되어 위험물을 자동차 등에 직접 주유하기 위한 설비로서 현수식의 것을 포함)의 주위에는 주유를 받으려는 자동차 등이 출입할 수 있도록 너비 15m 이상, 길이 6m 이상의 콘크리트

등으로 포장한 주유공지를 보유하여야 하고, 고정급유설비(펌프기기 및 호스기기 로 되어 위험물을 용기에 옮겨담거나 이동저장탱크에 주입하기 위한 설비로서 현 수식의 것을 포함)를 설치하는 경우에는 고정급유설비의 호스기기의 주위에 필요한 급유공지를 보유하여야 한다.



[그림 129] 주유공지의 예

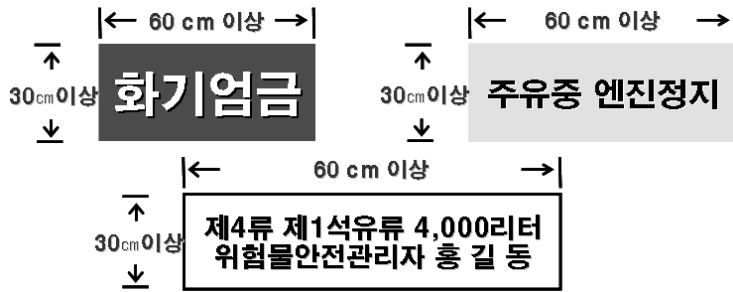
공지의 바닥은 주위 지면보다 높게 하고, 그 표면을 적당하게 경사지게 하여 새어나온 기름 그 밖의 액체가 공지의 외부로 유출되지 아니하도록 배수구·집유설비 및 유분리장치를 하여야 한다.



[그림 130] 주유설비의 바닥

나. 표지 및 게시판

주유취급소에는 제조소의 기준을 준용하여 보기 쉬운 곳에 위험물주유취급소라는 표시를 한 표지판과 방화에 관하여 필요한 사항을 게시한 게시판 및 황색바탕에 흑색문자로 “주유중엔진정지”라는 표시를 한 게시판을 설치하여야 한다.



[그림 131] 게시판의 예

다. 탱크의 설치

1) 설치 가능한 탱크

- 가) 자동차등에 주유하기 위한 고정주유설비에 직접 접속하는 5만리터 이하 전용 탱크
- 나) 고정급유설비에 직접 접속하는 5만리터 이하 전용탱크
- 다) 보일러 등에 직접 접속하는 1만리터 이하 전용탱크
- 라) 자동차 등을 점검·정비하는 작업장 등에서 사용하는 폐유·윤활유 등의 위험물 을 저장하는 2천리터 이하(2이상일 경우 각 용량의 합계)의 폐유탱크
- 마) 고정주유설비 또는 고정급유설비에 직접 접속하는 3기 이하의 간이탱크(국 토의 계획 및 이용에 관한 법률에 의한 방화지구 안에 위치하는 주유취급소의 경우 제외)
- 바) 이동탱크저장소

2) 설치위치

이동탱크와 간이탱크를 제외한 모든 탱크는 옥외의 지하 또는 캐노피 아래의 지하(캐노피 기둥 하부는 제외)에 매설하는 것이 원칙이다. 단 보일러용 탱크와 폐유 탱크는 용량이 1천리터를 초과하는 것에 한한다. 이동탱크의 경우에는 상치장소를 주유공지 및 급유공지 외의 장소에 확보하여 설치한다.

3) 설치기준

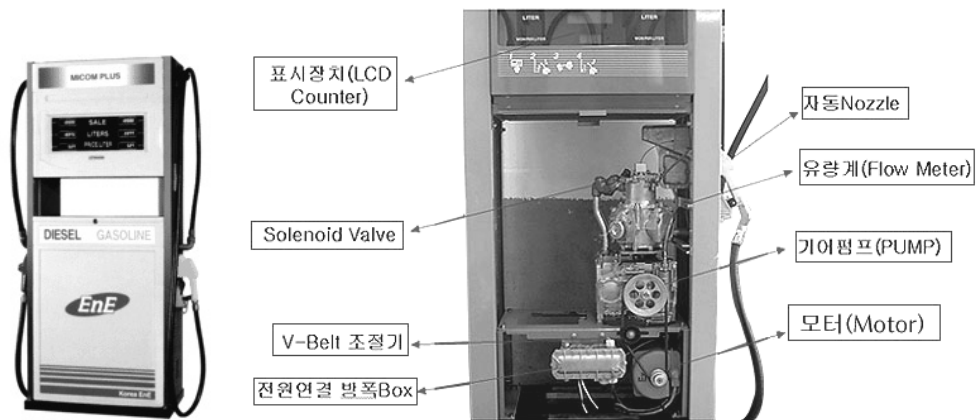
- 가) 지하에 매설하는 전용탱크, 폐유탱크 등 : 지하에 매설하는 전용탱크 등은 지하탱크저장소의 기준을 준용하여 설치한다.
- 나) 지하에 매설하지 아니하는 폐유탱크 등 : 지하에 매설하지 아니하는 보일러 용 탱크와 폐유탱크는 옥내탱크저장소의 기준을 준용하여 설치한다.

다) 간이탱크 : 간이탱크는 간이탱크저장소의 기준을 준용하여 설치하되 자동차 등과 충돌할 우려가 없도록 설치해야 한다.

라. 고정주유설비 및 고정급유설비

1) 고정주유설비 및 고정급유설비란

고정주유설비는 전용탱크에서 자동차 등의 연료탱크에, 고정급유설비는 용기 등에 위험물을 주유하기 위한 설비를 말한다. 이 설비는 위험물을 주유하기 위한 호스기기류와 주유한 위험물의 양을 표시하기 위한 표시기기류로 나뉘며 보통은 하나의 설비로써 조립된 지상식이 일반적인 형태이고, 이들 기기를 분리하여 호스기기만을 현수식으로 한 고정주유설비도 있다.

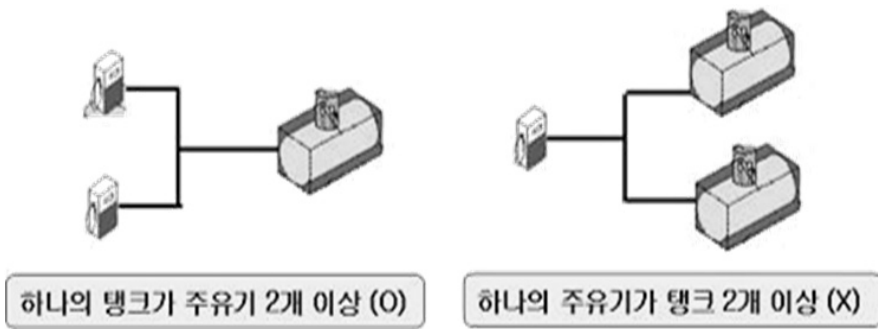


[그림 132] 고정식 고정주유설비의 구조

2) 설치기준

가) 탱크와 연결

주유취급소의 고정주유설비 또는 고정급유설비는 하나의 탱크 만으로부터 위험물을 공급받을 수 있도록 해야 한다.



**고정주유설비 또는 고정급유설비는 하나의 탱크만으로
위험물을 공급받을 수 있도록 하여야 한다**

나) 펌프기기의 최대 토출량

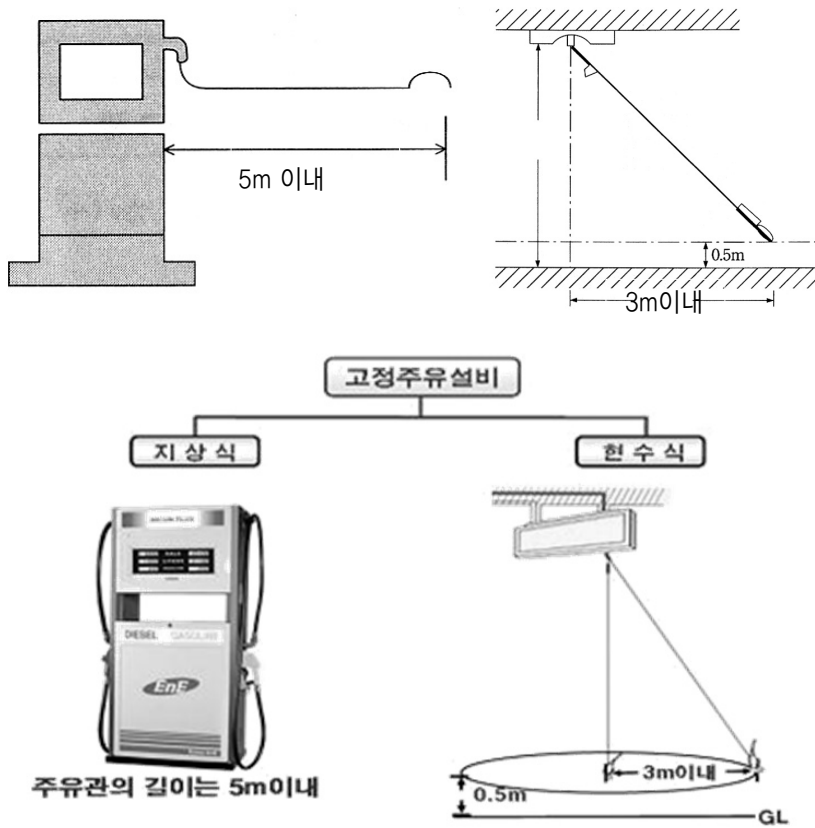
마찰에 의한 정전기 발생을 억제하기 위하여 고정주유설비와 고정급유설비에 설치되는 펌프기기의 최대 토출량을 제한하고 있다. 펌프기기의 주유관 선단에서의 최대 토출량이 제1석유류의 경우에는 분당 50리터 이하, 경유의 경우에는 분당 180리터 이하, 등유의 경우에는 분당 80리터 이하인 것으로 해야 한다. 다만 이동저장탱크에 주입하기 위한 고정급유설비의 펌프기기는 최대 토출량을 분당 300리터 이하인 것으로 할 수 있으며, 분당 토출량이 200리터 이상인 것의 경우에는 주유설비에 관계된 모든 배관의 내경을 40mm 이상으로 하여야 한다. 또한 이동저장탱크의 상부를 통하여 주입하는 고정급유설비의 주유관에는 당해 탱크의 밑 부분에 달하는 주입관을 설치하고, 그 토출량이 분당 80리터를 초과하는 것은 이동저장탱크에 주입하는 용도로만 사용해야 한다.

다) 외장

고정주유설비 또는 고정급유설비는 난연성 재료로 만들어진 외장을 설치해야 한다. 다만 펌프실에 설치하는 펌프기기 또는 액중펌프에 있어서는 그러하지 아니하다.

라) 주유관의 길이

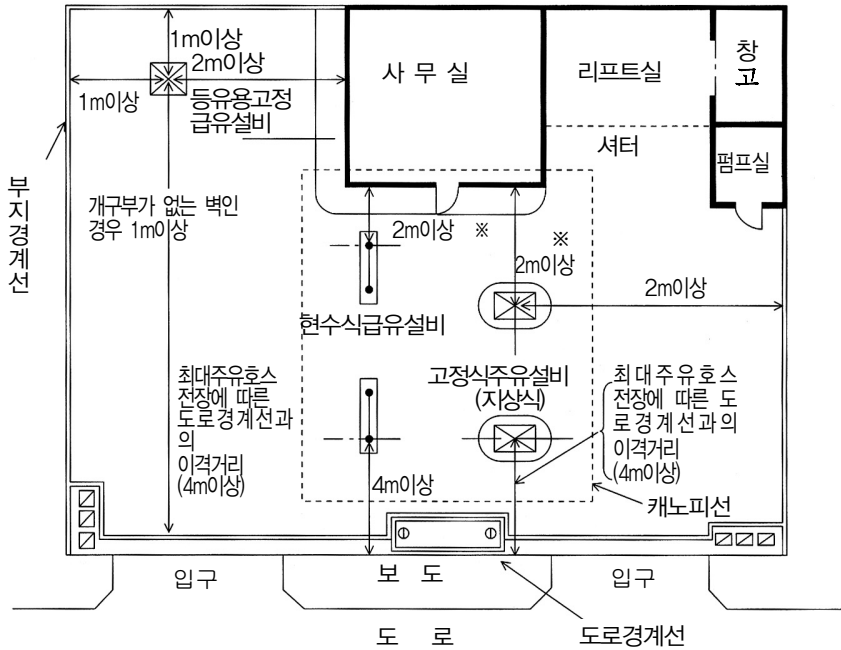
고정식의 주유관의 길이(선단의 개폐밸브 포함)는 5m 이내, 현수식의 경우에는 지면위 0.5m의 수평면에 수직으로 내려 만나는 점을 중심으로 반경 3m 이내로 하고 그 선단에는 축적된 정전기를 유효하게 제거할 수 있는 장치를 설치해야 한다.



[그림 133] 고정식 및 현수식 주유관의 길이

마) 설치위치

고정주유설비 및 고정급유설비를 설치할 때에는 고정주유설비의 중심선을 기점으로 도로경계선까지 **4m** 이상, 부지경계선·담 및 건축물의 벽까지 **2m**(개구부가 없는 벽까지는 **1m**)이상의 거리를 유지하고, 고정급유설비의 중심선을 기점으로 하여 도로 경계선까지 **4m** 이상, 부지경계선 및 담까지 **1m** 이상, 건축물의 벽까지 **2m**(개구부가 없는 벽까지는 **1m**) 이상의 거리를 유지해야 한다. 또한 고정주유설비와 고정급유설비의 사이에는 **4m**이상의 거리를 유지해야 한다.



[그림 134] 고정주유설비 및 고정급유설비의 설치 위치

마. 건축물 등의 제한

1) 주유취급소에 설치할 수 있는 건축물

주유취급소는 위험물을 취급하는 장소이기 때문에 주유 또는 그에 부대하는 업무를 위하여 사용되는 건축물 또는 시설 외에 다른 건축물 그 밖의 공작물은 설치가 제한된다. 주유취급소에 설치할 수 있는 건축물 또는 공작물은 다음과 같다.

가) 주유 또는 등유·경유를 옮겨 담기 위한 작업장

고정주유설비 또는 고정급유설비에 의하여 주유 작업 또는 이동저장탱크·용기에 위험물을 옮겨 담는 작업을 하는 장소를 말하며 캐노피, 펌프실 등이 이에 해당한다.

나) 주유취급소의 업무를 행하기 위한 사무소

주유·정비·세차 등의 대금수수, 경리사무 등을 행하기 위한 사무소이다. 또한 여기에는 이들 사무를 행하기 위하여 기능상 필요한 회의실, 응접실, 탈의실, 휴게실, 창고, 화장실 등도 포함한다.

다) 자동차 등의 점검 및 간이정비를 위한 작업장

벽 등으로 구획된 실에서, 자동차의 점검·정비를 행하는 작업장을 말한다. 이 경우 경정비 이외에 화기를 사용하는 용접·판금작업 등은 불가하다.

라) 자동차 등의 세정을 위한 작업장

자동차의 세정을 행하는 것으로 이동식, 고정식, 컨베이어식(세차에서 마감까지의 공정인 것을 포함한다) 등에 의한 세차기기에 의하는 외에, 사람에 의한 세차도 포함된다.

마) 주유취급소에 출입하는 사람을 대상으로 한 점포·휴게음식점 또는 전시장

점포, 휴게음식점, 전시장에 대해서는 그 물품이나 음식물의 종류, 수량은 관계 없으며, 이 외 물품 등의 대부분 행위소개, 대리, 중개 등의 영업도 가능하다. 그러나 카바레, 나이트클럽, 오락실 등 풍속영업에 관한 것, 이용실, 미용실 등은 분명히 주유 등을 위하여 출입하는 자를 대상으로 한 것은 아니므로 인정되지 않으며, 건축물의 창을 매개로 물품판매 또는 차량에 승차한 채로 하는 판매는 인정되지 않는다.(Drive In 매점)

바) 주유취급소의 관계자가 거주하는 주거시설

소유자·관리자·점유자가 거주하는 주거는 전용주거이며, 종업원 등의 기숙사등도 포함된다.

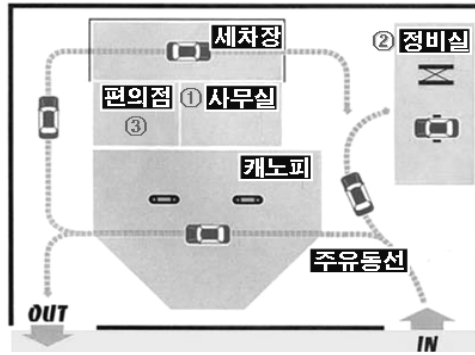
사) 전기자동차용 충전설비(전기를 동력원으로 하는 자동차에 직접 전기를 공급하는 설비를 말한다.)

아) 그 밖의 소방방재청장이 고시하는 건축물·시설

- (1) 배터리 충전을 위한 작업장
- (2) 농기구 부품점 또는 농기구 간이정비시설
- (3) 계량증명업을 위한 작업장
- (4) 주유취급소 부지의 토양오염을 복원하기 위한 시설
- (5) 태양광 발전설비

2) 건축물의 면적 제한

상기한 건축물중 주유취급소의 직원외의 자가 출입하는 주유취급소의 사무소, 점검 및 간이정비를 위한 작업장, 점포·휴게음식점 및 전시장의 용도로 제공하는 부분의 면적의 합은 1,000㎡를 넘을 수 없다.

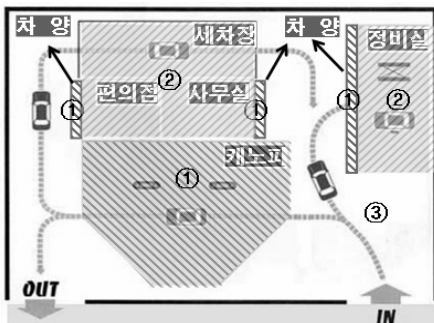


[그림 135] 건축면적 제한(① + ② + ③ < 1000㎡ 이어야 함)

3) 옥내주유취급소를 설치할 수 없는 건축물

가) 옥내주유취급소란

옥내주유취급소란 건축물 안에 설치하는 주유취급소와 캐노피·차마·차양·부연·발코니 및 루버의 수평투영 면적이 주유취급소의 공지면적(주유취급소의 부지면적에서 건축물 중 벽 및 바닥으로 구획된 부분의 수평투영면적을 뺀 면적)의 3분의 1을 초과하는 주유취급소를 말한다.



※ 설명

캐노피 등의 수평투영면적 ④ = ① 면적의 합
 공지면적 ⑤ = ③(부지면적)-②(각 면적의 합)
 ④/⑤ = 1/3을 초과할 경우 옥내주유취급소에 해당한다.

[그림 136] 옥내주유취급소

나) 옥내주유취급소를 설치할 수 있는 건축물

옥내주유취급소는 근린생활시설 중 의원 및 학원 등, 위락시설, 판매시설, 운수시설, 숙박시설, 노유자시설, 의료시설, 공동주택, 교육연구시설, 공장과 다중이용업의 용도로 쓰이는 부분이 있는 건축물 외의 건축물에 설치할 수 있다.

다) 소방시설 요건

옥내주유취급소에서 발생한 화재를 옥내주유취급소의 용도로 사용하는 부분 외의 부분에 자동적으로 유효하게 알릴 수 있는 자동화재탐지설비 등을 설치해야 한다.

바. 건축물의 구조

1) 벽·기둥·바닥·보·지붕·창 및 출입구

주유취급소내 건축물은 화재예방 및 화재 시 연소확대 방지를 위해 벽·기둥·바닥·보 및 지붕은 내화구조 또는 불연재료로 하고, 창 및 출입구(간이정비소 및 세차장의 자동차 등의 출입구 제외)에는 방화문 또는 불연재료로 된 문을 설치해야 한다.

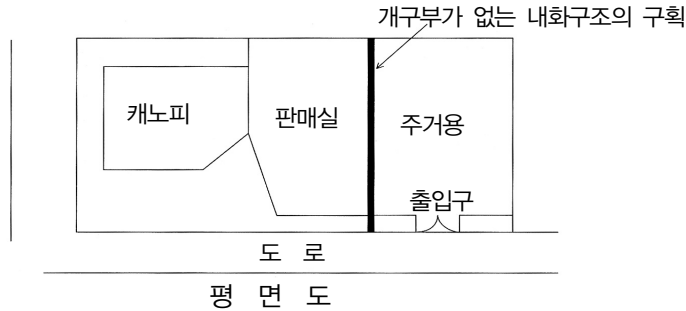
건축물의 벽·기둥·바닥·보 및 지붕을 내화구조 또는 불연재료로 할 것. 다만, V 제2호에 따른 면적의 합이 500m²를 초과하는 경우에는 건축물의 벽을 내화구조로 하여야 한다.

창 및 출입구(V 제1호 다목 및 라목의 용도에 사용하는 부분에 설치한 자동차 등의 출입구를 제외한다)에는 방화문 또는 불연재료로 된 문을 설치할 것. 이 경우 V 제2호에 따른 면적의 합이 500m²를 초과하는 주유취급소로서 하나의 구획실의 면적이 500m²를 초과하거나 2층 이상의 층에 설치하는 경우에는 해당 구획실 또는 해당 층의 2면 이상의 벽에 각각 출입구를 설치하여야 한다.

사무실 등의 창 및 출입구에 유리를 사용하는 경우에는 망입유리 또는 강화유리로 해야 한다. 강화유리를 설치할 경우 두께는 창에는 8mm 이상, 출입구에는 12mm 이상으로 해야 한다.

2) 주유취급소 관계자 주거시설

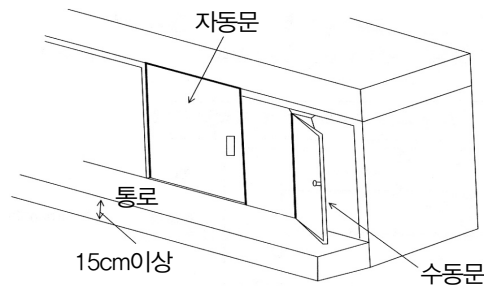
주유취급소의 관계자가 거주하는 주거시설은 주유취급소에서 화재 발생시 연소확대 방지를 위해 개구부가 없는 내화구조의 바닥 또는 벽으로 당해 건축물의 다른 부분과 구획하고 주유를 위한 작업장 등 위험물취급장소에 면한 쪽의 벽에는 출입구를 설치하지 말아야 한다.



[그림 137] 주거시설의 벽 및 출입구 예

3) 화기취급 장소

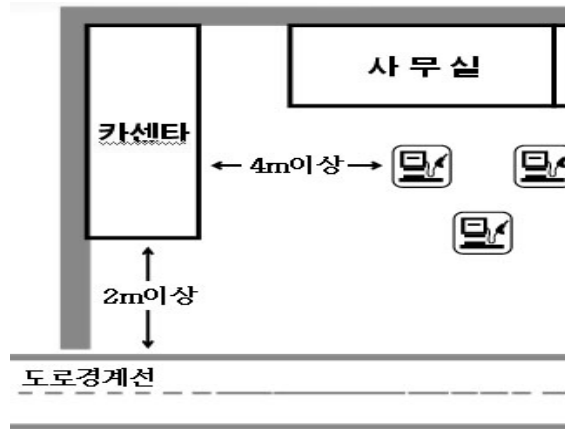
주유취급소내 건축물 중 간이정비시설 및 세차시설을 제외한 건축물에서 화기를 사용하는 곳은 누설한 가연성의 증기가 그 내부에 유입되지 아니하도록 출입구는 건축물의 안에서 밖으로 수시로 개방할 수 있는 자동폐쇄식의 것으로 하고, 출입구 또는 사이통로의 문턱의 높이를 **15cm** 이상으로 하며, 높이 **1m** 이하의 부분에 있는 창 등은 밀폐시켜야 한다.



[그림 138] 화기취급장소의 가연성 증기 유입방지 구조 예

4) 자동차등의 점검·정비를 행하는 설비

자동차등의 점검 및 정비를 행하는 설비의 위치는 고정주유설비로부터 **4m** 이상, 도로경계선으로부터 **2m** 이상 떨어지게 해야 한다(바닥 및 벽으로 구획된 옥내의 작업장에 설치하는 경우 제외). 또한 위험물을 취급하는 설비는 위험물의 누설·넘침 또는 비산을 방지할 수 있는 구조로 해야 한다.



[그림 139] 간이정비시설의 설치 예

5) 자동차 등의 세정을 행하는 설비

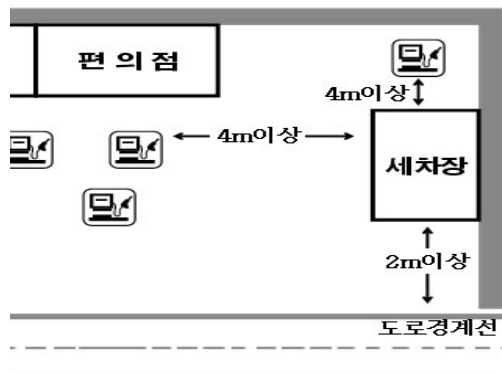
주유취급소내에 세차시설 등을 설치하는 경우 설비 기준은 다음과 같다.

가) 증기세차기를 설치할 경우

화재시 연소확대 방지를 위해 그 주위에 불연재료로 된 높이 **1m** 이상의 담을 설치하고 출입구가 고정주유설비에 면하지 아니하도록 하고, 담은 고정주유설비로부터 **4m** 이상 떨어지게 하여야 한다.

나) 증기세차기 외의 세차기를 설치할 경우

증기를 사용하지 않는 세차기의 경우에는 고정주유설비로부터 **4m** 이상, 도로경계선으로부터 **2m** 이상 떨어지게 해야 한다(작업장이 바다 및 벽으로 구획된 옥내의 작업장에 설치하는 경우 제외).



[그림 140] 세차장의 설

6) 주유원 간이대기실

주유원의 휴식을 위한 간이대기실을 설치할 경우 불연재료로 하고 바퀴가 부착되지 아니한 고정식으로 해야 한다. 설치위치는 차량의 출입 및 주유작업에 장애를 주지 아니하는 장소에 바닥면적 2.5㎡ 이하(주유공지 및 급유공지 외의 장소에 설치할 경우 면적 제한 없음)로 설치해야 한다.



7) 전기자동차용 충전설비는 다음의 기준에 적합할 것

- 가) 충전기기(충전케이블로 전기자동차에 전기를 직접 공급하는 기기를 말한다. 이하 같다)의 주위에 전기자동차 충전을 위한 전용 공지(주유공지 또는 급유공지 외의 장소를 말하며, 이하 “충전공지”라 한다)를 확보하고, 충전공지 주위를 페인트 등으로 표시하여 그 범위를 알아보기 쉽게 할 것
- 나) 전기자동차용 충전설비를 V. 건축물 등의 제한 등의 제1호 각 목의 건축물 밖에 설치하는 경우 충전공지는 고정주유설비 및 고정급유설비의 주유관을 최대한 펼친 끝 부분에서 1m 이상 떨어지도록 할 것
- 다) 전기자동차용 충전설비를 V. 건축물 등의 제한 등의 제1호 각 목의 건축물 안에 설치하는 경우에는 다음의 기준에 적합할 것
 - (1) 해당 건축물의 1층에 설치할 것
 - (2) 해당 건축물에 가연성 증기가 남아 있을 우려가 없도록 별표 4 V 제1호 다목에 따른 환기설비 또는 별표 4 VI에 따른 배출설비를 설치할 것
- 라) 전기자동차용 충전설비의 전력공급설비[전기자동차에 전원을 공급하기 위한 전기설비로서 전력량계, 인입구(引入口) 배선, 분전반 및 배선용 차단기 등을 말한다]는 다음의 기준에 적합할 것
 - (1) 분전반은 방폭성능을 갖출 것
 - (2) 전력량계, 누전차단기 및 배선용 차단기는 분전반 내에 설치할 것
 - (3) 인입구 배선은 지하에 설치할 것
 - (4) 「전기사업법」에 따른 전기설비의 기술기준에 적합할 것

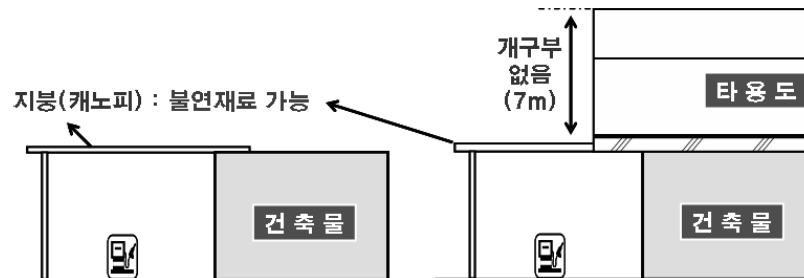
- 마) 충전기기와 인터페이스[충전기기에서 전기자동차에 전기를 공급하기 위하여 연결하는 커플러(coupler), 인렛(inlet), 케이블 등을 말한다. 이하 같다]는 다음의 기준에 적합할 것
- (1) 충전기기는 방폭성을 갖출 것
 - (2) 인터페이스의 구성 부품은 「전기용품안전 관리법」에 따른 기준에 적합할 것
- 바) 충전작업(충전된 전지를 전기자동차에 장착하는 작업을 포함한다)에 필요한 주차장을 설치하는 경우에는 다음의 기준에 적합할 것
- (1) 주유공지, 급유공지 및 충전공지 외의 장소로서 주유를 위한 자동차 등의 진입·출입에 지장을 주지 않는 장소에 설치할 것
 - (2) 주차장의 주위를 페인트 등으로 표시하여 그 범위를 알아보기 쉽게 할 것
 - (3) 지면에 직접 주차하는 구조로 할 것

사. 옥내주유취급소의 건축물의 구조

옥내주유취급소의 경우 상기한 일반적인 주유취급소의 건축물의 구조기준을 따르는 외에 다음 기준에 적합해야 한다.

1) 벽·기둥·바닥·보 및 지붕

옥내주유취급소의 경우 화재시 연소확대 방지를 위해 옥내주유취급소로 사용하는 부분의 벽·기둥·바닥·보 및 지붕을 내화구조로 하고, 개구부가 없는 내화구조의 바닥 또는 벽으로 당해 건축물의 다른 부분과 구획해야 한다. 단 건축물의 옥내주유취급소의 용도로 사용하는 부분의 상부에 상층이 없는 경우에는 지붕을 불연재료로 할 수 있다.

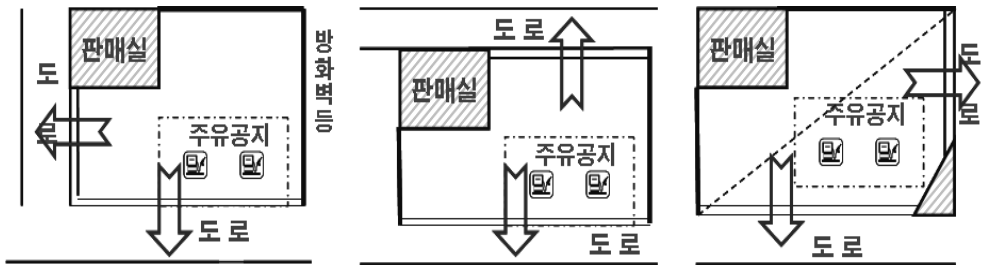


[그림 141] 옥내주유취급소의 구획 예

또한 건축물 중 옥내주유취급소의 용도로 사용하는 부분 외에는 주유를 위한 작업장 등 위험물취급 장소와 접하는 외벽의 창(망입유리로 된 붙박이 창을 제외한다) 및 출입구를 설치하지 말아야 한다.

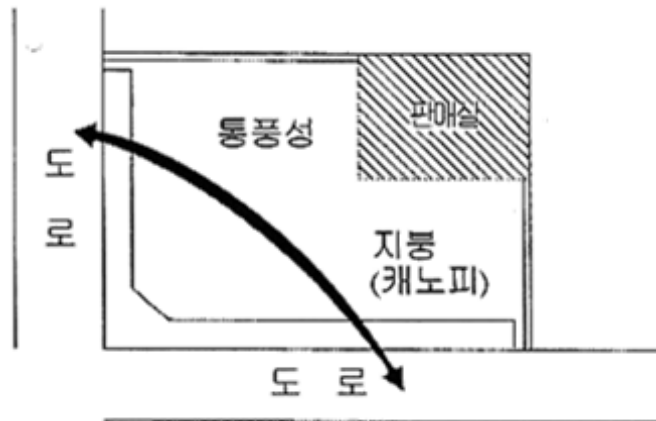
2) 통풍성 구조

건축물 안에 설치하는 옥내주유취급소의 경우 위험물 취급시 발생한 유증기가 체류하지 아니하고, 피난이 용이하도록 주유취급소의 용도로 사용하는 부분의 2 이상의 방면은 자동차 등이 출입하는 측 또는 통풍 및 피난상 필요한 공지에 접하도록 벽을 설치하지 말아야 한다.



[그림 142] 통풍성이 2이상 확보된 예

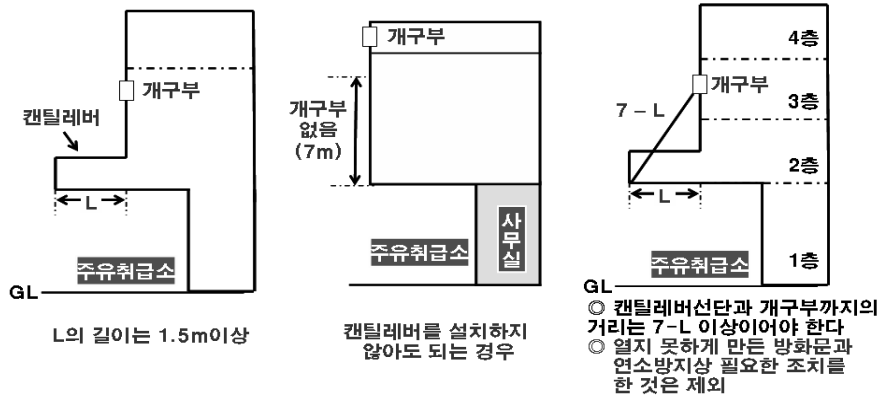
또한 가연성 증기가 체류할 우려가 있는 구멍이나 구덩이 등이 없도록 해야 한다.



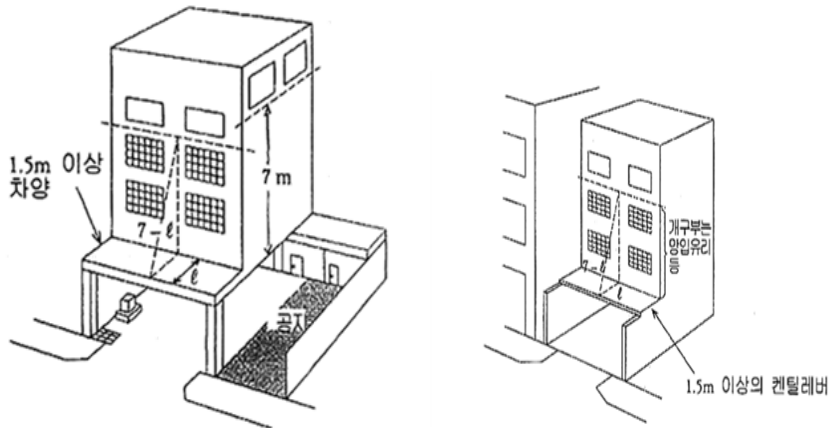
3) 캔틸레버

옥내주유취급소의 용도로 사용하는 부분에 상층이 있는 경우에는 상층으로의 연소확대를 방지하기 위해 내화구조로 된 캔틸레버를 다음 기준에 따라 설치해야 한다.

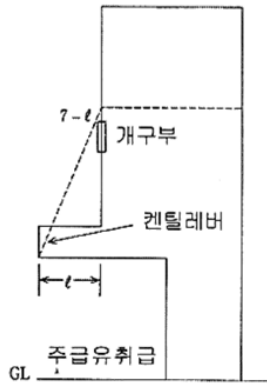
- 가) 옥내주유취급소의 용도에 사용하는 부분(고정주유설비와 접하는 방향 및 벽이 개방된 부분에 한함)의 바로 윗층의 바닥에 이어서 **1.5m** 이상 내어 붙일 것. 다만 바로 윗층의 바닥으로부터 높이 **7m** 이내에 있는 윗층의 외벽에 개구부가 없는 경우에는 그러하지 아니하다.
- 나) 캔틸레버 선단과 윗층의 개구부(열지 못하게 만든 방화문과 연소방지상 필요한 조치를 한 것을 제외)까지의 사이에는 **7m**에서 당해 캔틸레버의 내어 붙인 거리를 뺀 길이 이상의 거리를 보유할 것.



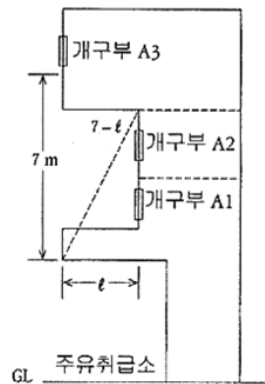
[그림 143] 캔틸레버의 설치 예



(가) 일반적 켈틸레버

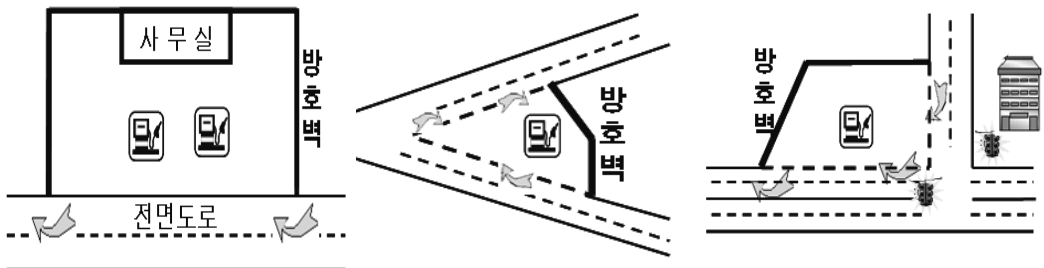


(나) 연소의 우려가 있는 범위 이외 부분이 돌출되어 있는 예



아. 담 또는 벽

주유취급소의 주위에는 화재예방과 화재시 연소확대 방지를 위해 자동차 등이 출입하는 쪽 외의 부분에 높이 2m 이상의 내화구조 또는 불연재료의 담 또는 벽을 설치하여야 한다.



[그림 144] 주유취급소 주위의 담 또는 벽 설치 예

1) 연소의 우려가 있는 건축물이 있는 경우 담 또는 벽의 높이

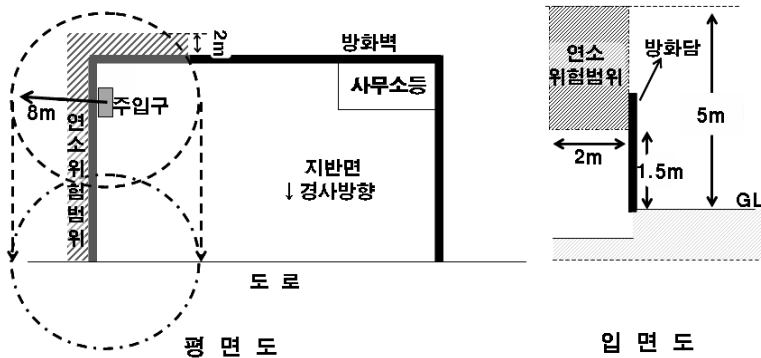
주유취급소의 인근에 연소의 우려가 있는 건축물이 있는 경우에는 다음 표에 따라 방화상 유효한 높이로 해야 한다.

연소의 우려 범위의 구분	연소의 우려 범위 내에 있는 건축물 또는 개구부까지 담으로부터의 수평최단거리	연소의 우려범위 내에 있는 개구부의 상단까지 공지 지반면으로부터의 높이	방화상 유효한 담의 최소높이
제1종 연소범위	1.0m 이하	1.5m 초과 2.0m 이하	2.5m
		2.0m 초과 3.0m 이하	3.0m
		3.0m 초과	3.5m
	1.0m 초과 1.5m 이하	1.5m 초과 2.0m 이하	2.5m
		2.0m 초과	3.0m
1.5m 초과 2.0m 이하	1.5m 초과	2.5m	
제2종 연소범위	1.0m 이하	2.0m 초과	2.5m

2) 연소의 우려범위 구분

가) 제1종 연소범위

제1종 연소범위란 주입구에 의한 연소의 우려범위로서 지하탱크의 주입구를 중심으로 한 반경 8m, 높이 5m의 가상원통을 설정하고 이 원통을 주유취급소 공지의 지반면 경사를 따라 낮은 방향으로 그 중심을 부지경계선까지 이동하였을 때 가상원통과 접촉 또는 교차되는 담의 부분으로부터 수평거리 2m 내의 범위 중 공지의 지반면으로부터 높이가 1.5m를 초과하고 5m 이내인 범위를 말한다.

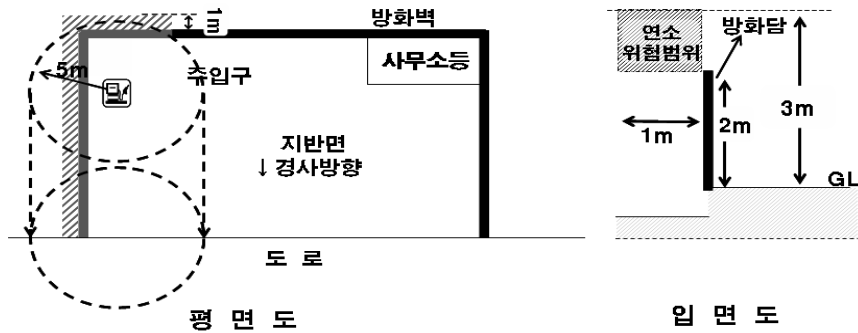


[그림 145] 제1종 연소범위 예

나) 제2종 연소범위

제2종 연소범위란 고정주유설비 또는 고정급유설비에 의한 연소의 우려범위로서 고정주유설비 또는 고정급유설비를 중심으로 한 반경 5m, 높이 3m의 가상원통을 설

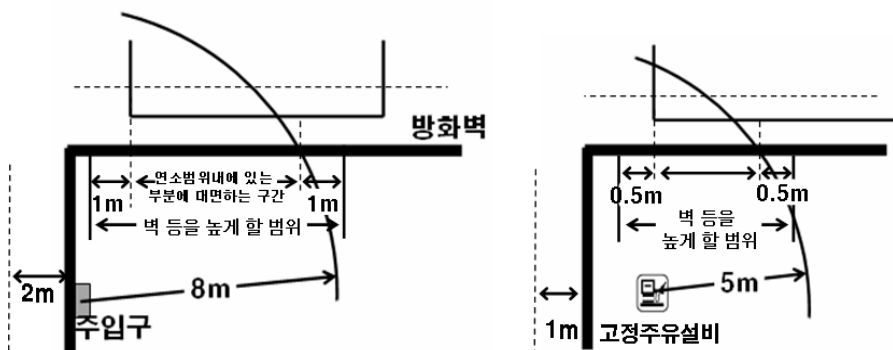
정하고 이 원통을 주유취급소 공지의 지반면 경사를 따라 낮은 방향으로 그 중심을 부지경계선까지 이동하였을 때 가상원통과 접촉 또는 교차되는 담의 부분으로부터 수평거리 1m 내의 범위 중 공지의 지반면으로부터 높이가 2m를 초과하고, 3m 이하인 범위를 말한다.



[그림 146] 제2종 연소범위 예

3) 벽을 높게 해야 할 범위

연소의 우려범위 내에 있는 건축물의 부분과 대면하고 있는 담의 부분 및 당해 부분의 양단으로부터 제1종 연소범위에 있어서는 1m, 제2종 연소범위에 있어서는 0.5m를 연장한 부분까지를 상기 표에 따라 방화상 유효한 높이로 설치하여야 한다. 다만 연소의 우려범위 내의 건축물이 내화구조(개구부에 방화문을 설치한 것을 포함)인 경우에는 그러하지 아니하다.



[그림 147] 벽을 높게 해야 할 범위

4) 담 또는 벽의 일부분에 유리를 부착할 수 있는 경우

가) 유리 부착위치

연소확대의 위험이 있기 때문에 유리를 부착하는 위치는 주입구, 고정주유설비 및 고정급유설비로부터 **4m** 이상 이격되어야 한다.

나) 유리 부착방법

- (1) 주유취급소 내의 지반면으로부터 **70cm**를 초과하는 부분에 한하여 유리를 부착할 것
- (2) 하나의 유리판의 가로 길이는 **2m** 이내일 것
- (3) 유리판의 테두리를 금속제의 구조물에 견고하게 고정하고 해당 구조물을 담 또는 벽에 견고하게 부착할 것
- (4) 유리의 구조는 접합유리(두장의 유리를 두께 **0.76mm** 이상의 폴리비닐부티랄 필름으로 접합한 구조)로 하되, 유리구획 부분의 내화시험방법(**KS F2845**)에 따라 시험하여 비차열 **30분** 이상의 방화성능이 인정될 것
- (5) 유리를 부착하는 범위는 담 또는 벽의 길이의 **10분의 2**를 초과하지 아니할 것



자. 캐노피

캐노피란 주유취급소의 옥외에서 자동차 등에 위험물을 주입할 때 비나 눈 등을 피하기 위한 시설로서 배관이 캐노피 내부를 통과할 경우에는 **1개** 이상의 점검구를 설치해야 하고, 캐노피 외부의 점검이 곤란한 장소에 배관을 설치하는 경우에는 용접이음으로 해야 한다. 또한 캐노피 외부의 배관이 일광열의 영향을 받을 우려가 있는 경우에는 단열재로 피복해야 한다.



차. 펌프실 등의 구조

주유취급소에 펌프실 그 밖에 위험물을 취급하는 실을 설치하는 경우에는 다음 기준에 적합하게 하여야 한다.

1) 바닥

위험물을 취급하는 펌프실 등의 바닥은 누출 시 누출한 위험물이 침투하지 아니하는 구조로 하고 적당한 경사를 두어 위험물이 한곳에 모이도록 집유설비를 설치해야 한다.

2) 채광·조명·환기 및 배출설비

펌프실 등에는 위험물을 안전하게 취급하는데 필요한 채광, 조명 및 환기설비를 설치해야 하며 가연성증기가 채류 할 우려가 있을 경우에는 그 증기를 옥외에 배출하는 설비를 설치해야 한다.

3) 펌프실의 출입구

고정주유설비 또는 고정급유설비 중 펌프기기를 호스기기와 분리하여 설치하는 경우에는 유사시 신속하게 펌프 동작을 멈추는 등의 조치를 취하기 위하여 펌프실의 출입구를 주유공지 또는 급유공지에 접하도록 하고, 자동폐쇄식의 갑종방화문을 설치하여야 한다.

4) 표지 및 게시판

펌프실 등에는 제조소의 기준에 따라 보기 쉬운 곳에 위험물펌프실, 위험물 취급실 등의 표시를 한 표지판과 방화에 관하여 필요한 사항을 게시한 게시판을 설치하여야 한다.

5) 출입구

출입구에는 펌프실 등에서 위험물이 누출 시 실 밖으로 유출되지 아니하도록 바닥으로부터 0.1m 이상의 턱을 설치해야 한다.

4. 항공기주유취급소의 특례

가. 항공기 주유취급소란

항공기 주유취급소란 비행장에서 항공기, 비행장에 소속된 차량 등에 주유하는 취급소를 말하는 것으로 그 특성상 일반적인 주유취급소의 시설 기준 중 주유공지 및 급유공지, 표지 및 게시판, 설치할 수 있는 탱크의 종류 및 최대수량, 탱크의 매설 위치, 고정주유설비의 구조, 주유관의 길이, 담 또는 벽, 캐노피에 관한 규정을 적용하지 아니 한다.

나. 항공기 주유취급소 공통 특례 기준

항공기주유취급소에는 항공기 등에 직접 주유하는데 필요한 공지를 보유해야 하며 공지의 지면은 콘크리트 등으로 포장해야 한다. 또한 공지에는 누설한 위험물 그 밖의 액체가 공지의 외부로 유출되지 아니하도록 배수구 및 유분리장치를 설치해야 한다. 다만 누설한 위험물 등의 유출을 방지하기 위한 조치를 한 경우에는 그러하지 아니하다.

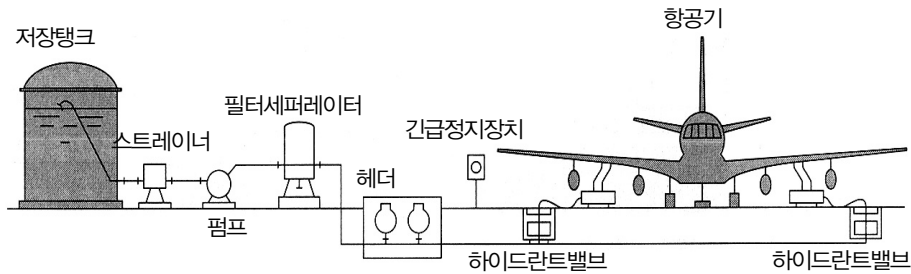
다. 지하식 고정주유설비 방식의 특례 기준

호스기기가 지하의 상자에 설치된 지하식 고정주유설비를 사용하여 주유하는 경우 물이 스며들지 않도록 호스기기를 설치한 상자에는 적당한 방수조치를 해야 하고 고정주유설비의 펌프기기와 호스기기를 분리하여 설치한 경우에는 펌프기기를 정지하는 등의 방법에 의하여 위험물저장탱크로부터 위험물의 이송을 긴급히 정지할 수 있는 장치를 설치해야 한다.

라. 주유배관 및 호스기기에 의한 방식(hydrant 방식) 특례 기준

주유배관(연료를 이송하기 위한 배관) 및 당해 주유배관의 선단부에 접속하는 호스기기를 사용하는 경우 다음 기준에 적합해야 한다.

- 1) 주유배관의 선단부에는 밸브를 설치 할 것.
- 2) 주유배관의 선단부를 지면 아래의 상자에 설치한 경우에는 당해 상자에 대하여 적당한 방수조치를 할 것.
- 3) 주유배관의 선단부에 접속하는 호스기기는 누설우려가 없도록 하는 등 화재예방상 안전한 구조로 하고, 주유호스의 선단에 축적되는 정전기를 유효하게 제거하는 장치를 설치할 것.
- 4) 항공기주유취급소에는 펌프기기를 정지하는 등의 방법에 의하여 위험물저장탱크로부터 위험물의 이송을 긴급히 정지할 수 있는 장치를 설치할 것.



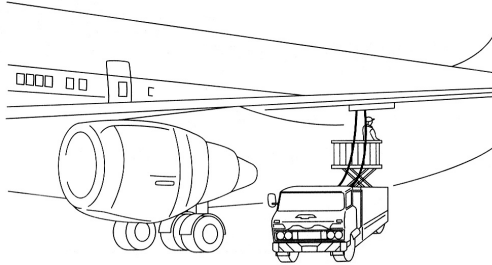
[그림 148] 주유배관 및 호스기기에 의한 방식 예

마. 주유호스차에 의한 방식 특례 기준

주유호스차(주유배관의 선단부에 접속하는 호스기기를 적재한 차량)를 이용하여 주유하는 항공기 주유취급소를 말하는 것으로 다음 기준에 적합해야 한다.

- 1) 주유배관의 선단부에는 밸브를 설치할 것.
- 2) 주유배관의 선단부를 지면 아래의 상자에 설치한 경우에는 당해 상자에 대하여 적당한 방수조치를 할 것.
- 3) 펌프기기를 정지하는 등의 방법에 의하여 위험물저장탱크로부터 위험물 이송을 긴급히 정지할 수 있는 장치를 할 것.
- 4) 주유호스차는 화재예방상 안전한 장소에 상치할 것.

- 5) 주유호스차의 호스기기에는 접지도선을 설치하고 주유호스의 선단에 축적되는 정전기를 유효하게 제거할 수 있는 장치를 설치할 것.
- 6) 항공기 주유취급소에는 정전기를 유효하게 제거할 수 있는 접지전극을 설치할 것.
- 7) 기타 주유호스차의 호스기기 등은 이동탱크저장소의 주유탱크차 특례기준을 준용.



[그림 149] 주유호스차에 의한 방식 예

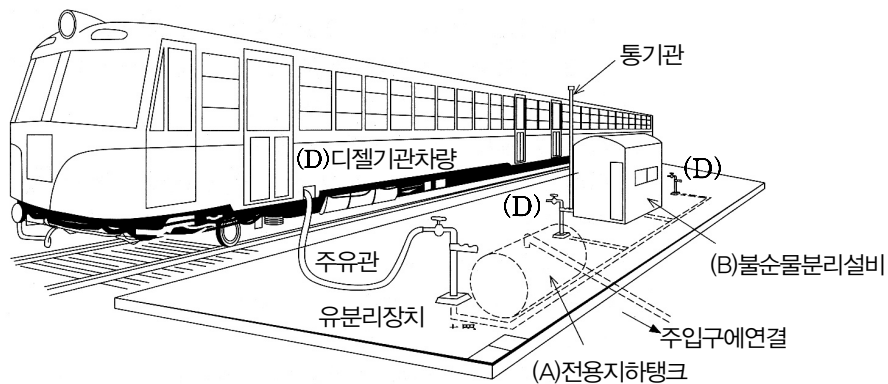
바. 주유탱크차를 이용한 방식 특례 기준

주유탱크차를 사용하여 주유하는 항공기 주유취급소에는 정전기를 유효하게 제거할 수 있는 접지전극을 설치해야 한다.

5. 철도주유취급소의 특례

가. 철도주유취급소란

철도 주유취급소란 철도 또는 궤도에 의하여 운행하는 차량에 주유하는 주유취급소를 말하는 것으로 특례기준은 다음과 같다.



[그림 150] 철도 주유취급소의 예

나. 철도주유취급소의 공통 특례 기준

철도 또는 궤도에 의하여 운행하는 차량에 직접 주유하는데 필요한 공지를 보유해야 하고 공지 중 위험물이 누설할 우려가 있는 부분과 고정주유설비 또는 주유배관의 선단부 주위에 있어서는 그 지면을 콘크리트 등으로 포장해야 한다. 또한 포장 부분에는 누설한 위험물 그밖의 액체가 외부로 유출되지 아니하도록 배수구 및 유분리장치를 설치해야 한다.

다. 지하식 고정주유설비를 이용하는 방식 특례 기준

호스기기가 지하의 상자에 설치된 지하식 고정주유설비를 사용하여 주유하는 경우 물이 스며 들지 않도록 호스기기를 설치한 상자에는 적당한 방수조치를 해야 하고 고정주유설비의 펌프기기와 호스기기를 분리하여 설치한 경우에는 펌프기기를 정지하는 등의 방법에 의하여 위험물저장탱크로부터 위험물의 이송을 긴급히 정지할 수 있는 장치를 설치해야 한다.

라. 주유배관 및 호스기기를 이용하는 방식 특례 기준

주유배관(연료를 이송하기 위한 배관) 및 당해 주유배관의 선단부에 접속하는 호스기기를 사용하는 경우 다음 기준에 적합해야 한다.

- 1) 주유배관의 선단부에는 밸브를 설치 할 것.
- 2) 주유배관의 선단부를 지면 아래의 상자에 설치한 경우에는 당해 상자에 대하여 적당한 방수조치를 할 것.
- 3) 주유배관의 선단부에 접속하는 호스기기는 누설우려가 없도록 하는 등 화재예방상 안전한 구조로 하고, 주유호스의 선단에 축적되는 정전기를 유효하게 제거하는 장치를 설치할 것.
- 4) 철도주유취급소에는 펌프기기를 정지하는 등의 방법에 의하여 위험물저장탱크로부터 위험물의 이송을 긴급히 정지할 수 있는 장치를 설치할 것.

6. 고속국도주유취급소의 특례

고속국도 주유취급소란 고속국도의 도로변에 설치된 주유취급소를 말하는 것으로 고정주유설비 및 고정급유설비에 접속한 전용탱크의 용량을 60,000리터 까지 할 수 있다.

7. 자가용주유취급소의 특례

자가용주유취급소란 당해 주유취급소의 소유자, 관리자 또는 점유자가 소유·관리하는 자동차 또는 오토바이 등에 주유하는 시설을 말하는 것으로 주유공지 및 급유공지에 대한 규제를 받지 아니한다. 그러나 주유하는 자동차 등의 일부 또는 전부가 튀어나온 상태로 주유하지 않는 넓이를 확보하는 것이 필요하다. 자가용주유취급소 기준의 특례는 자동차용 주유취급소에 관한 기준이 적용되는 것이고, 자동차용 이외의 항공기주유취급소, 선박주유취급소 또는 철도주유취급소에 대해서는 영업용 이든 자가용이든 위치·구조·설비에 관한 기준상 차이가 없다.

8. 선박주유취급소의 특례

가. 선박주유취급소란

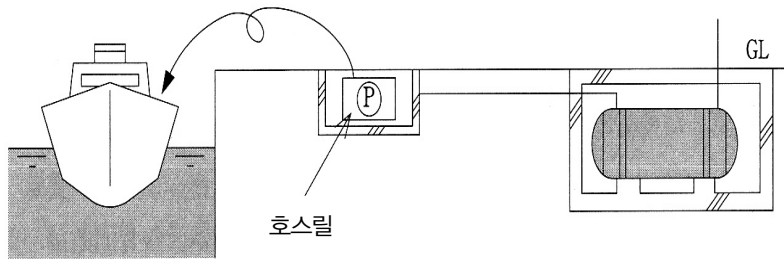
선박주유취급소란 선박연료탱크에 직접 주유하기 위한 취급소이다. 따라서 선박 항해에 필요한 연료를 주유하는 것이므로 예를 들어 위험물을 선적하는 경우나 선박 상호간 주유하는 경우 등은 이 규정에 해당하지 않는다.

나. 선박주유취급소의 공통 특례 기준

선박주유취급소에는 선박에 직접 주유하기 위한 공지와 계류시설을 보유해야 한다. 공지 및 고정주유설비 및 주유배관의 선단부의 주위에는 그 지반면을 콘크리트 등으로 포장해야 하고, 누설한 위험물 그 밖의 액체가 공지의 외부로 유출되지 아니 하도록 배수구 및 유분리장치를 설치해야 한다. 다만 누설한 위험물 등의 유출을 방지하기 위한 조치를 한 경우에는 그러하지 아니하다. 또한 위험물이 유출될 경우 회수 등의 응급조치를 강구 할 수 있는 설비를 설치하여야 한다.

다. 지하식 고정주유설비를 이용하는 방식의 특례 기준

호스기기가 지하의 상자에 설치된 지하식 고정주유설비를 사용하여 주유하는 경우 물이 스며들지 않도록 호스기기를 설치한 상자에는 적당한 방수조치를 해야 하고 고정주유설비의 펌프기기와 호스기기를 분리하여 설치한 경우에는 펌프기기를 정지하는 등의 방법에 의하여 위험물저장탱크로부터 위험물의 이송을 긴급히 정지할 수 있는 장치를 설치해야 한다.

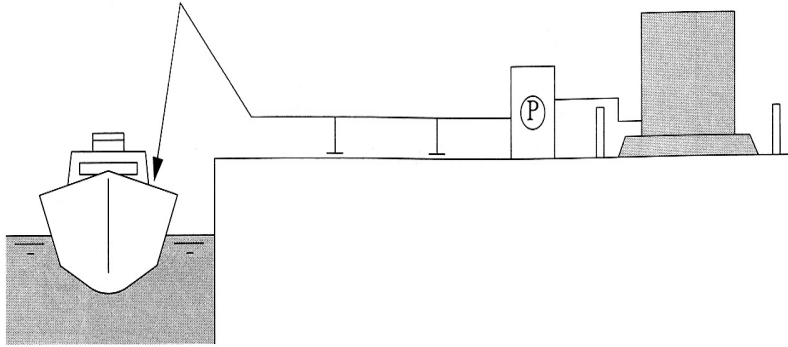


[그림 151] 지하식 고정주유설비를 이용하는 예

라. 주유배관 및 호스기기를 이용하는 방식 특례 기준

주유배관(연료를 이송하기 위한 배관) 및 당해 주유배관의 선단부에 접속하는 호스기기를 사용하는 경우 다음 기준에 적합해야 한다.

- 1) 주유배관의 선단부에는 밸브를 설치 할 것.
- 2) 주유배관의 선단부를 지면 아래의 상자에 설치한 경우에는 당해 상자에 대하여 적당한 방수조치를 할 것.
- 3) 주유배관의 선단부에 접속하는 호스기기는 누설우려가 없도록 하는 등 화재예방상 안전한 구조로 하고, 주유호스의 선단에 축적되는 정전기를 유효하게 제거하는 장치를 설치할 것.
- 4) 선박주유취급소에는 펌프기기를 정지하는 등의 방법에 의하여 위험물저장탱크로부터 위험물의 이송을 긴급히 정지할 수 있는 장치를 설치할 것.



[그림 152] 주유배관을 이용하는 경우 예

9. 고객이 직접 주유하는 주유취급소의 특례

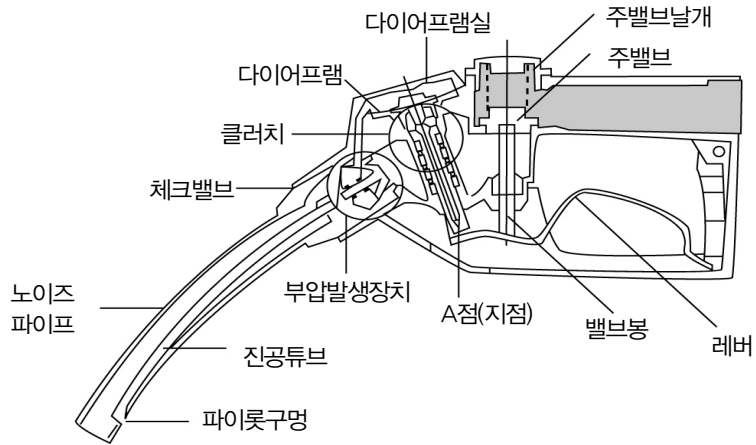
가. 고객이 직접 주유하는 주유취급소란

고객이 직접 주유하는 주유취급소란 고객이 직접 자동차 등의 연료탱크 또는 용기에 위험물을 주입하는 주유취급소를 말하는 것으로 여기에 사용되는 고정주유설비 및 고정급유설비를 셀프용고정주유설비 또는 셀프용고정급유설비라 한다.

나. 셀프용 고정주유설비 기준

1) 주유노즐

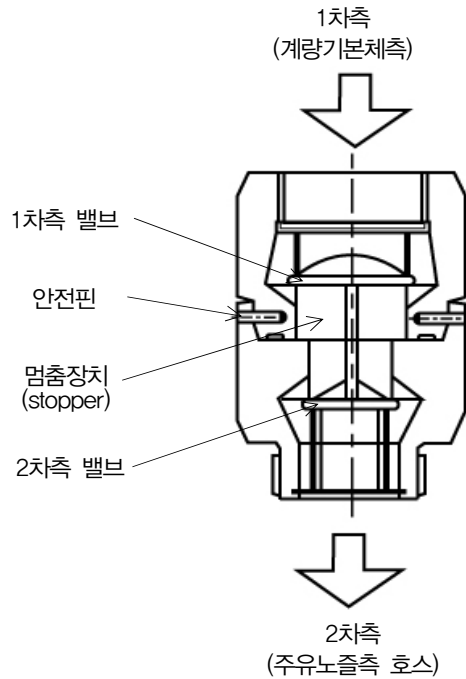
셀프용 고정주유설비의 주유호스의 선단부에 수동개폐장치를 부착한 주유노즐을 설치해야 한다. 다만 수동개폐장치를 개방한 상태로 고정시키는 장치가 부착된 경우에는 주유작업을 개시함에 있어서 주유노즐의 수동개폐장치가 개방상태에 있을 시 수동개폐장치를 일단 폐쇄시켜야만 다시 주유를 개시할 수 있는 구조여야하고, 주유노즐이 자동차등의 주유구로부터 이탈 시 주유를 자동적으로 정지시키는 구조여야 한다. 또한 주유노즐은 자동차 등의 연료탱크가 가득 찬 경우 자동적으로 정지시키는 구조로 해야 한다.



[그림 153] 주유노즐 구조

2) 주유호스

주유호스는 **200kg**중 이하의 하중에 의하여 파단 또는 이탈되어야 하고, 파단 또는 이탈된 부분으로부터의 위험물 누출을 방지할 수 있는 구조여야 한다.



[그림 154] 긴급이탈 카플러

3) 오주유 방지 장치

휘발유와 경유 상호간의 오인에 의한 주유를 방지할 수 있는 구조로 하여야 한다.

4) 주유량 및 주유시간

1회의 연속 주유량 및 주유시간의 상한을 미리 설정할 수 있는 구조로 해야 한다. 이 경우 주유량의 상한은 휘발유는 100리터 이하, 경유는 200리터 이하로 하며, 주유시간의 상한은 4분 이하로 한다.

다. 셀프용 고정급유설비 기준

1) 급유노즐

급유호스의 선단부에 수동개폐장치를 부착한 급유노즐을 설치하며, 이 급유노즐은 용기가 가득 찬 경우에 위험물의 급유를 자동적으로 정지시킬 수 있는 구조로 해야 한다.

2) 급유량 및 급유시간

1회의 연속급유량 및 급유시간의 상한을 미리 설정할 수 있는 구조로 하고, 급유량의 상한은 100리터 이하, 급유시간의 상한은 6분 이하로 한다.

라. 고정주유설비 및 고정급유설비 주위의 표시

셀프용고정주유설비 또는 셀프용고정급유설비의 주위의 보기 쉬운 곳에 고객이 직접 주유할 수 있다는 의미의 표시를 하고 자동차의 정차위치 또는 용기를 놓는 위치를 표시하고, 주유호스 등의 직근에 호스기기 등의 사용방법 및 위험물의 품목을 표시해야 한다.

또한 셀프용이 아닌 고정주유설비와 고정급유설비를 함께 설치하는 경우에는 셀프용이 아닌 것의 주위에 고객이 직접 사용할 수 없다는 의미의 표시를 해야 한다.

마. 감시대 등의 설치

고객에 의한 주유작업을 감시·제어하고 고객에 대한 필요한 지시를 하기 위해 감시대를 설치해야 한다. 감시대는 모든 셀프용고정주유설비 또는 셀프용고정급유설비에서의 고객의 취급작업을 직접 볼 수 있는 위치에 설치해야 하고, 고객의 취급작업을 직접 볼 수 없는 부분이 있는 경우에는 당해 부분의 감시를 위한 카메라를 설치해야 한다.

또한 감시대에는 모든 셀프용고정주유설비 또는 셀프용고정급유설비로의 위험물 공급을 정지시킬 수 있는 제어장치를 설치하고, 고객에게 필요한 지시를 할 수 있는 방송설비를 설치해야 한다.

10. 압축수소충전설비 설치 주유취급소의 특례기준

가. 압축수소충전설비 설치 주유취급소란

전기를 원동력으로 하는 자동차 등에 수소를 충전하기 위한 설비(압축수소를 충전하는 설비에 한함)를 설치하는 주유취급소를 말한다.

나. 취급탱크

위험물로부터 수소를 제조하기 위한 개질장치에 접속하는 50,000리터 이하의 원료 탱크를 설치할 수 있으며, 지하에 매설하여야 한다.

다. 주요 설비기준

1) 개질장치

개질장치는 자동차 등이 충돌할 우려가 없는 옥외에 설치하고, 개질원료 및 수소가 누출된 경우에 개질장치의 운전을 자동으로 정지시키는 장치를 설치해야 한다. 펌프설비에는 개질원료의 토출압력이 최대상용압력을 초과하여 상승하는 것을 방지하기 위한 장치를 강구하고, 개질장치의 위험물 취급량은 지정수량의 10배미만으로 하여야 한다.

2) 압축기(壓縮機)

압축기는 가스의 토출압력이 최대상용압력을 초과하여 상승하는 경우에 압축기의 운전을 자동으로 정지시키는 장치를 설치하고, 토출측과 가장 가까운 배관에 역류 방지밸브를 설치하며, 자동차 등의 충돌을 방지하는 조치를 강구해야 한다.

3) 충전설비

충전설비의 위치는 주유공지 또는 급유공지 외의 장소로 하되, 주유공지 또는 급유공지에서 압축수소를 충전하는 것이 불가능한 장소로 하고, 충전호스는 자동차

등의 가스충전구와 정상적으로 접속하지 않은 경우에는 가스가 공급되지 않는 구조로 하며, 200kg중 이하의 하중에 의하여 파단 또는 이탈되어야 하고, 파단 또는 이탈된 부분으로부터 가스 누출을 방지할 수 있는 구조로 하여야 한다. 또한 자동차 등의 충돌을 방지하는 조치를 강구하고 자동차 등의 충돌을 감지하여 운전을 자동으로 정지시키는 구조여야 한다.

4) 가스배관

가스배관의 위치는 주유공지 또는 급유공지 외의 장소로 하되, 자동차 등이 충돌할 우려가 없는 장소로 하거나 자동차 등의 충돌을 방지하는 조치를 강구하고, 가스배관으로부터 화재가 발생한 경우에 주유공지·급유공지 및 전용탱크·폐유탱크 등·간이탱크의 주입구로의 연소확대를 방지하는 조치를 강구하여야 한다.

누출된 가스가 체류할 우려가 있는 장소에 설치하는 경우에는 접속부를 용접하여야 하나 당해 접속부의 주위에 가스누출검지설비를 설치한 경우에는 용접하지 아니할 수 있다.

축압기(蓄壓器)로부터 충전설비로의 가스 공급을 긴급히 정지시킬 수 있는 장치를 설치하고 기동장치는 화재발생 시 신속히 조작할 수 있는 장소에 두어야 한다.

5) 압축수소의 수입(受入)설비

수입설비의 위치는 주유공지 또는 급유공지 외의 장소로 하되, 주유공지 또는 급유공지에서 가스를 수입하는 것이 불가능한 장소로 하고, 자동차 등의 충돌을 방지하는 조치를 강구하여야 한다.

라. 기타 안전조치 기준

1) 불연재료로 된 담의 설치

압축기·축압기·개질장치와 주유공지·급유공지·전용탱크·폐유탱크 등·간이탱크의 주입구의 사이에는 화재가 발생한 경우에 상호 연소확대를 방지하기 위하여 높이 1.5m 정도의 불연재료로 된 담을 설치하여야 한다.

2) 집유구조물의 설치

고정주유설비·고정급유설비 및 전용탱크·폐유탱크 등·간이탱크의 주입구로부터 누출된 위험물이 충전설비·축압기·개질장치에 도달하지 않도록 깊이 30cm, 폭 10cm의 집유 구조물을 설치하여야 한다.

3) 자동차 등의 충돌방지 조치

현수식을 제외한 고정주유설비·고정급유설비 및 간이탱크의 주위에는 자동차 등의 충돌을 방지하는 조치를 강구해야 한다.

제2절 판매취급소

1. 판매취급소란

판매취급소란 점포에서 위험물을 용기에 담아 판매하기 위하여 지정수량의 40배 이하의 위험물을 취급하는 장소를 말한다. 일반적으로 석유가게, 도료류 판매점, 화공약품 상회 등이 판매취급소에 속한다고 할 수 있다. 판매취급소는 국민 생활과 밀접한 관련이 있는 시설로서 안전거리 및 보유공지에 대한 제한이 없다.

2. 판매취급소의 분류

위험물안전관리법에서는 저장 또는 취급하는 수량의 지정수량 배수에 따라 제1종 판매취급소와 제2종 판매취급소로 구분하고 있다.

3. 제1종 판매취급소의 시설기준

가. 제1종 판매취급소란

제1종 판매취급소란 저장 또는 취급하는 위험물의 수량이 지정수량 20배 이하인 판매취급소를 말한다.

나. 설치 위치

제1종 판매취급소는 건축물의 1층에 설치해야 한다. 건축물의 지하층이나 2층이상의 층에는 설치할 수 없다. 건축물의 일부에 설치할 수 있으며, 판매취급소의 용도로 사용하는 부분 외의 용도에 대한 특별한 규정은 없다.

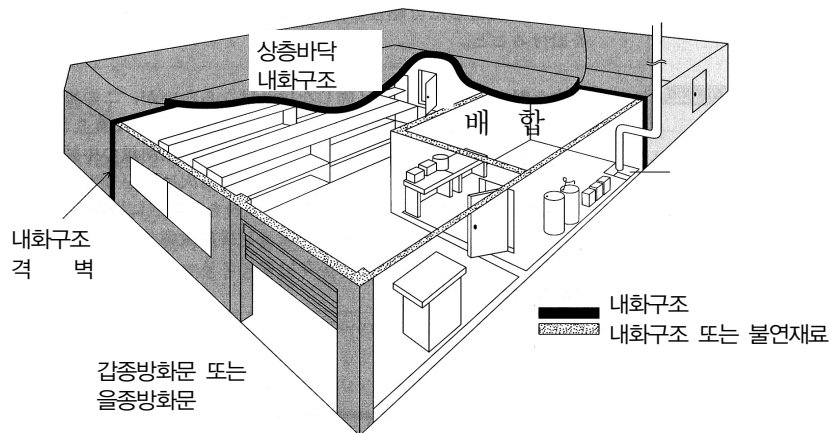
다. 표지 및 게시판

제1종 판매취급소에는 제조소의 기준을 준용하여 보기 쉬운 곳에 “위험물 판매취급소(1종)”라는 표시를 한 표지판과 방화에 필요한 사항을 게시한 게시판을 설치하여야 한다.

라. 건축물의 구조

1) 건축물의 벽

제1종 판매취급소의 용도로 사용되는 건축물의 부분은 내화구조 또는 불연재료로 하고, 판매취급소로 사용되는 부분과 다른 용도로 사용하는 부분과의 격벽은 내화구조로 해야 한다.



[그림 155] 제1종 판매취급소의 구조

2) 보 및 천장

보는 불연재료로 하고 천장을 설치할 경우 불연재료로 해야 한다.

3) 상층 바닥 및 지붕

제1종 판매취급소의 용도로 사용하는 부분에 상층이 있는 경우에 있어서는 그 상층의 바닥을 내화구조로 하고, 상층이 없는 경우에 있어서는 지붕을 내화구조 또는 불연재료로 해야 한다.

4) 창 및 출입구

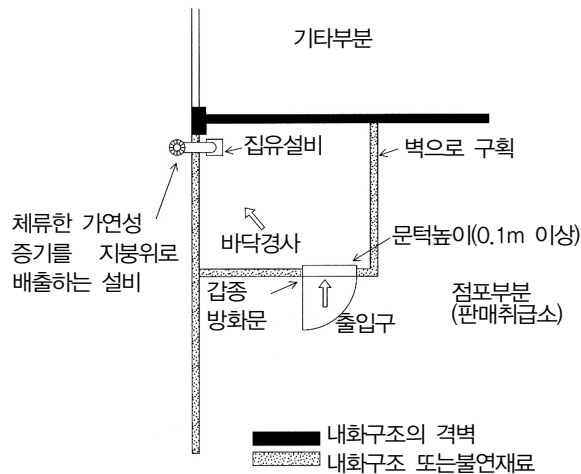
창 및 출입구에는 갑종 방화문 또는 을종방화문을 설치해야 하고, 창 및 출입구에 유리를 사용하는 경우에는 망입유리로 해야 한다.

마. 전기설비

제1종판매취급소의 용도로 사용하는 건축물에 설치하는 전기설비는 전기사업법에 의한 전기설비기술기준에 의한다.

바. 배합실 기준

위험물을 배합하는 실은 바닥면적 6m² 이상 15m² 이하로 하고 내화구조 또는 불연 재료로된 벽으로 구획해야 한다. 바닥은 위험물이 침투하지 아니하는 구조로 하여 적당한 경사를 두고 집유설비를 설치해야하며, 출입구에는 수시로 열 수 있는 자동폐쇄식의 갑종방화문을 설치하고 출입구 문턱의 높이는 바닥 면으로부터 0.1m 이상으로 해야 한다.



[그림 156] 배합실의 설치 예

또한 폭발성 분위기 생성 방지를 위해 내부에 체류한 가연성의 증기 또는 가연성의 미분을 지붕 위로 방출하는 설비를 설치해야 한다.

4. 제2종 판매취급소의 시설기준

가. 제2종 판매취급소란

제2종 판매취급소란 저장 또는 취급하는 위험물의 수량이 지정수량의 40배 이하인 판매취급소를 말한다.

나. 제1종 판매취급소 시설기준 준용

제1종 판매취급소의 설치위치, 표지 및 게시판, 창 또는 출입구의 망입유리, 전기설비 및 배합실 기준을 준용한다.

다. 건축물의 구조

1) 벽·기둥·바닥 및 보

제2종 판매취급소의 용도로 사용하는 부분은 벽·기둥·바닥 및 보를 내화구조로 하고, 천장이 있는 경우에는 이를 불연재료로 하며, 판매취급소로 사용하는 부분과 다른 부분과의 격벽은 내화구조로 해야 한다.

2) 상층 바닥 및 지붕

상층이 있는 경우에는 상층의 바닥을 내화구조로 하는 동시에 상층으로의 연소를 방지하기 위한 조치를 강구하고, 상층이 없는 경우에는 지붕을 내화구조로 해야 한다.

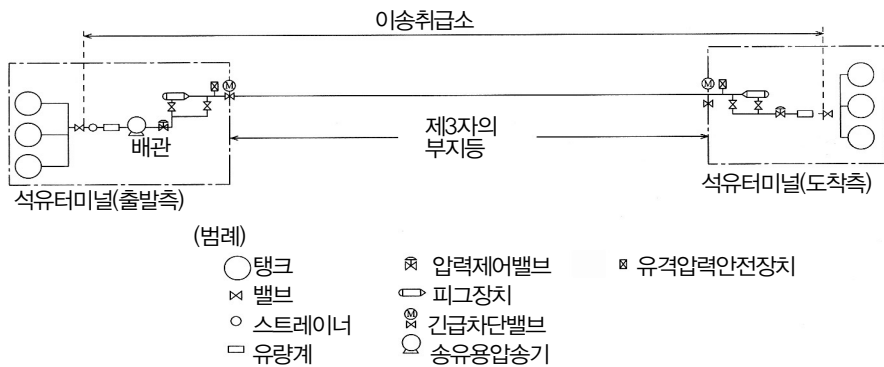
3) 창 및 출입구

제2종 판매취급소의 용도로 사용하는 부분 중 연소의 우려가 없는 부분에 한하여 창을 두되, 당해 창에는 갑종 방화문 또는 을종 방화문을 설치해야 한다. 또한 출입구에도 갑종방화문 또는 을종방화문을 설치하되 연소의 우려가 있는 벽 또는 창의 부분에 설치하는 출입구에는 수시로 열 수 있는 자동폐쇄식의 갑종방화문을 설치하여야 한다.

제3절 이송취급소

1. 이송취급소란

이송취급소란 배관 및 이에 부속하는 설비에 의하여 위험물을 이송하는 취급소로서 일종의 파이프라인 시설이다.



[그림 157] 이송취급소의 예

2. 이송취급소에 해당하지 않는 경우

다음의 경우에는 외관상 이송취급소에 해당하나 위험물안전관리법상 이송취급소에 해당하지 아니한다.

- 가. 송유관안전관리법에 의한 송유관에 의하여 위험물을 이송하는 경우
- 나. 제조소등에 관계된 시설(배관을 제외한다) 및 그 부지가 같은 사업소 안에 있고 당해 사업소안에서만 위험물을 이송하는 경우
- 다. 사업소와 사업소의 사이에 도로(폭 2미터 이상의 일반교통에 이용되는 도로로서 자동차의 통행이 가능한 것을 말한다)만 있고 사업소와 사업소 사이의 이송배관이 그 도로를 횡단하는 경우
- 라. 사업소와 사업소 사이의 이송배관이 제3자(당해 사업소와 관련이 있거나 유사한 사업을 하는 자에 한한다)의 토지만을 통과하는 경우로서 당해 배관의 길이가 100미터 이하인 경우

- 마. 해상구조물에 설치된 배관(이송되는 위험물이 별표 1의 제4류 위험물 중 제1석 유류인 경우에는 배관의 내경이 30센티미터 미만인 것에 한한다)으로서 당해 해상구조물에 설치된 배관의 길이가 30미터 이하인 경우
- 바. 사업소와 사업소 사이의 이송배관이 상기한 다 내지 마의 규정에 의한 경우 중 2 이상에 해당하는 경우
- 사. 농어촌 전기공급사업촉진법에 따라 설치된 자가발전시설에 사용되는 위험물을 이송하는 경우

3. 이송취급소의 시설기준

가. 설치장소

이송취급소의 배관은 제3자의 부지 등에 설치하기 때문에 사고나 재해가 발생한 경우 그 지역에 주는 영향이 크므로 안전상의 문제, 기술적 측면, 환경보호 등의 이유에 따라 그 설치에 대하여 금지 또는 제한을 한다. 이송취급소를 설치할 수 없는 장소는 다음과 같다.

- 1) 철도 및 도로의 터널 안
- 2) 고속국도 및 자동차 전용도로(도로법 제61조 제1항의 규정에 의하여 지정된 도로)의 차도·길어깨 및 중앙분리대
- 3) 호수·저수지 등으로서 수리의 수원이 되는 곳
- 4) 급경사 지역으로서 붕괴의 위험이 있는 지역

다만 지형상황 등 부득이한 사유가 있고 안전에 필요한 조치를 한 경우와 고속국도·자동차전용도로·호수 및 저수지를 횡단하여 설치하는 경우에는 이송취급소를 설치할 수 있다.

나. 배관 · 관이음 식 및 밸브의 재료 및 구조

1) 배관 등의 재질

배관등의 구분	규격번호		종 류
배 관	KS	D 3564 D 3562 D 3570 D 3576	고압배관용 탄소강관 (STPG) 압력배관용 탄소강관 (STS) 고온배관용 탄소강관 (STPT) 배관용 스텐인레스강관 (SUS)
용접식관이음	KS	B 1541	배관용 강제 맞대기용접식 관이음쇠
플렌지식 관이음	KS	B 1501 B 1519 B 1502 B 1511 B 1503	철강제 관플렌지 압력단계 관플렌지의 개스킷자리치수 관플렌지의 치수허용차 철강제 관플렌지의 기본치수 강제용접식 플렌지
밸 브	KS	B 2361	주강 플렌지형 밸브

2) 배관 등의 구조

가) 배관 등의 강도

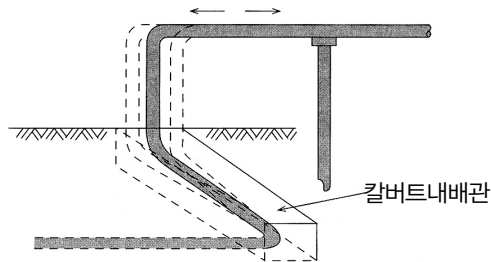
배관 등은 위험물의 중량, 배관 등의 내압, 배관 등과 그 부속설비의 자중, 토압, 수압, 열차하중, 자동차 하중 및 부력 등의 주하중과 풍하중, 설하중, 온도변화의 영향, 진동의 영향, 지진의 영향, 배의 닢에 의한 충격의 영향, 파도와 조류의 영향, 설치공정상의 영향 및 다른 공사에 의한 영향 등의 중 하중에 의하여 생기는 응력에 대한 안전성이 있어야 한다. 또한 교량에 설치하는 배관은 교량의 굴곡·신축·진동 등에 대하여 안전한 구조로 하여야 한다.

나) 배관의 두께

배관의 외경(단위 mm)	배관의 두께(단위 mm)
114.3 미만	4.5
114.3 이상 139.8 미만	4.9
139.8 이상 165.2 미만	5.1
165.2 이상 216.3 미만	5.5
216.3 이상 355.6 미만	6.4
355.6 이상 508.0 미만	7.9
508.0 이상	9.5

다) 신축흡수 조치

배관의 안전에 영향을 미칠 수 있는 신축이 생길 우려가 있는 부분에는 그 신축을 흡수하는 조치를 강구하여야 한다. 「배관의 안전에 영향을 미칠 수 있는 신축」이란 온도변화에 수반하는 신축 또는 부등침하의 우려가 있는 부분 등에서 발생하는 압축, 인장, 굴곡 및 전단의 각 응력 또는 합성응력의 어느 하나가 허용응력을 초과하는 경우를 말한다. 「그 신축을 흡수하는 조치」로서는 굽은관에 의한 것을 원칙으로 하지만, 배관중에 엘보를 사용하여 배관루프를 형성하는 방법도 고려할 수 있다.



[그림 158] 굽은 관에 의한 신축흡수 조치

라) 배관 등의 이음

배관 등의 이음은 아크용접 또는 이와 동등 이상의 효과를 갖는 용접방법에 의하여 한다. 다만 용접에 의하는 것이 적당하지 아니한 경우는 안전상 필요한 강도가 있는 플렌지 이음으로 할 수 있다. 플렌지 이음을 하는 경우 당해 이음부분의 점검을 하고 위험물의 누설확산을 방지하기 위한 조치를 강구하여야 한다. 다만 해저 입하배관의 경우에는 누설확산방지조치를 하지 아니할 수 있다.

마) 부식방지피복

(1) 지하 또는 해저에 설치한 배관 등

지하 또는 해저에 설치한 배관 등에는 내구성이 있고 전기절연저항이 큰 도복장재료를 사용하여 외면 부식을 방지하기 위한 조치를 하여야 한다. 도장재는 수도용강관아스팔트도복장방법(KS D 8306)에 정한 아스팔트에나멜, 수도용강관콜타르에나멜도복장방법(KS D 8307)에 정한 콜타르 에나멜을 사용하고, 복장재는 수도용강관아스팔트도복장방법(KS D 8306)에 정한 비니론크로즈, 글라스크로즈, 글라스매트 또는 폴리에틸렌, 헤시안크로즈, 타르에폭시, 페트로라툼테이프, 경질염화비닐라이닝강관, 폴리에틸렌열수축튜브, 나이론 12수지 등을 사용한다.

방식피복의 방법은 수도용강관아스팔트도복장방법(KS D 8306)에 정한 방법, 수도용강관콜타르에나멜도복장방법(KS D 8307)에 정한 방법 또는 이와 동등 이상의 부식방지효과가 있는 방법에 의한다.

(2) 지상 또는 해상에 설치한 배관

지상 또는 해상에 설치한 배관 등에는 외면 부식을 방지하기 위한 도장을 실시하여야 한다.

바) 전기방식

지하 또는 해저에 설치한 배관 등에는 다음 기준에 의하여 전기방식 조치를 하여야 한다. 이 경우 근접한 매설물 그 밖의 구조물에 대하여 영향을 미치지 아니하도록 필요한 조치를 하여야 한다.

- (1) 방식 전위는 포화황산동전극 기준으로 마이너스 0.8V 이하로 할 것.
- (2) 적절한 간격(200m 내지 500m)으로 전위측정단자를 설치할 것.
- (3) 전기철로 부지 등 전류의 영향을 받는 장소에 배관 등을 매설하는 경우에는 강제배류법 등에 의한 조치를 할 것.

사) 배관 가열 또는 보온 설비

배관 등에 가열 또는 보온하기 위한 설비를 설치하는 경우에는 화재예방상 안전하고 다른 시설물에 영향을 주지 아니하는 구조로 하여야 한다.

다. 배관설치 기준

1) 지하매설

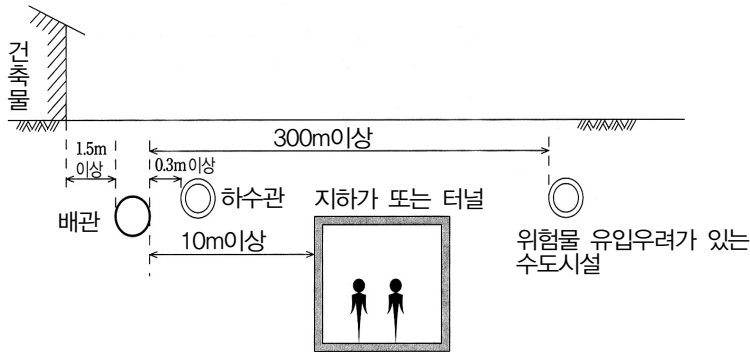
가) 안전거리

사고 발생시 피해를 최소화하기 위해 지하매설 배관은 그 외면으로부터 건축물, 지하가, 터널 또는 수도시설까지 다음 기준에 따라 안전거리를 두어야 한다. 다만 지하가, 터널 및 수도시설에 있어서 적절한 누설확산방지조치를 한 경우에 그 안전거리를 2분의 1의 범위 안에서 단축할 수 있다.

- (1) 건축물(지하가 내의 건축물 제외): 1.5m 이상
- (2) 지하가 및 터널: 10m 이상
- (3) 수도법에 의한 수도시설(위험물의 유입우려가 있는 것에 한함): 300m 이상

나) 주변 공작물과의 이격거리

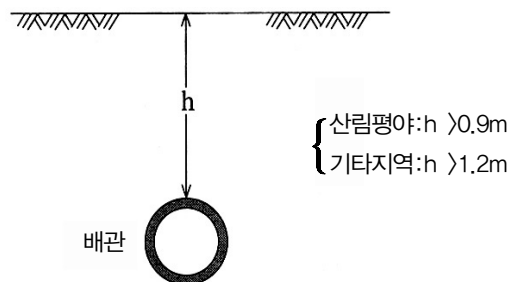
지하매설 배관은 각 매설물의 검사, 수리, 대체작업의 시공 상 이유, 전기부식의 영향 등을 피하기 위해 그 외면으로부터 다른 공작물에 대하여 **0.3m** 이상의 거리를 보유해야 한다. 다만 **0.3m** 이상의 거리를 보유하기 곤란한 경우로서 당해 공작물의 보전을 위하여 필요한 조치를 하는 경우에는 그러하지 아니하다.



[그림 159] 배관과 건축물등과의 수평거리

다) 지표면과의 거리

지하매설 배관을 지상으로부터의 충격 등으로부터 보호하기 위해서 배관의 외면과 지표면과의 거리는 산이나 들에 있어서는 **0.9m** 이상, 그 밖의 지역에 있어서는 **1.2m** 이상으로 해야 한다. 다만 당해 배관을 각각의 깊이로 매설하는 경우와 동등 이상의 안전성이 확보되는 견고하고 내구성이 있는 방호구조물 안에 설치하는 경우에는 그러하지 아니하다. 또한 지반의 동결로 인한 손상을 받지 아니하도록 적절한 깊이로 매설해야 한다.



[그림 160] 지하배관의 지표면으로부터의 거리

라) 기타 안전조치

배관을 성토 또는 절토를 한 경사면의 부근에 매설하는 경우에는 경사면의 붕괴에 의한 피해가 발생하지 아니하도록 매설해야 하고, 배관의 입상부, 지반의 급변부 등 지지조건이 급변하는 장소에 있어서는 굽은 관을 사용하거나 지반개량 그 밖에 필요한 조치를 강구해야 한다. 또한 배관의 하부에는 사질토 또는 모래로 20cm(자동차 등의 하중이 없는 경우에는 10cm) 이상, 배관의 상부에는 사질토 또는 모래로 30cm(자동차 등의 하중이 없는 경우에는 20cm) 이상 채워야 한다.

2) 도로 밑 매설

가) 매설 장소

배관은 자동차 하중의 영향이 적은 장소에 매설해야 한다. 이러한 장소로서 보도, 갓길, 분리대, 정차지대, 경사면 등이 있다. 또한 전선, 수도관, 하수도관, 가스관 또는 이와 유사한 것이 매설되어 있거나 매설할 계획이 있는 도로에 매설하는 경우에는 이들의 상부에 매설하지 말아야 한다. 다만 다른 매설물의 깊이가 2m 이상인 때에는 매설 할 수 있다.

나) 안전거리

배관은 그 외면으로부터 도로의 경계에 대하여 1m 이상의 안전거리를 두어야 한다.

다) 주변 공작물과의 이격거리

배관(보호 관 또는 방호구조물에 의하여 배관을 보호하는 경우에는 당해 보호 관 또는 방호구조물을 말함)은 그 외면으로부터 다른 공작물에 대하여 0.3m 이상의 거리를 보유해야 한다. 다만 배관의 외면에서 다른 공작물에 대하여 0.3m 이상의 거리를 보유하기 곤란한 경우로서 당해 공작물의 보전을 위하여 필요한 조치를 하는 경우에는 그러하지 아니하다.

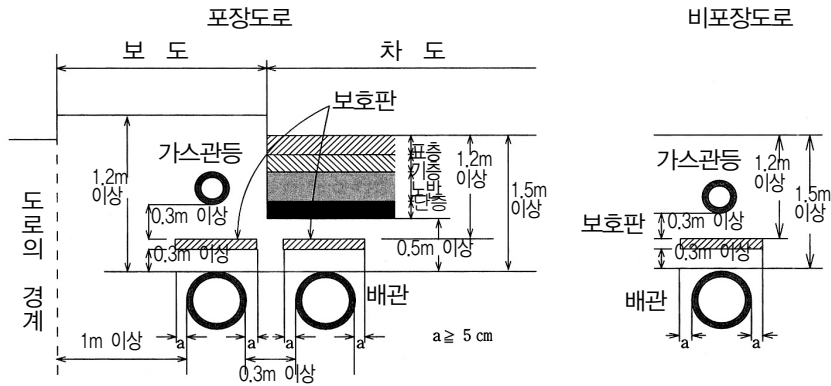
라) 배관 보호조치

시가지 도로의 밑에 매설하는 경우에는 배관의 외경보다 10cm 이상 넓은 견고하고 내구성이 있는 재질의 보호관을 배관의 상부로부터 30cm 이상의 위에 설치해야 한다. 다만 방호구조물 안에 설치하는 경우에는 그러하지 아니하다.

마) 노면으로부터의 거리

(1) 시가지 도로

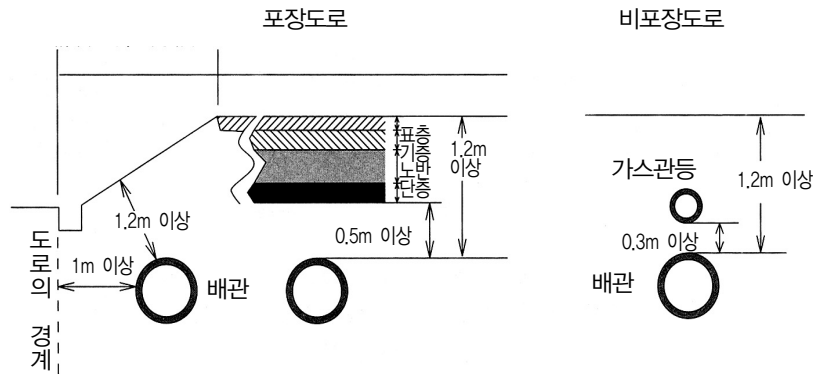
시가지 도로의 노면 아래에 매설하는 경우에는 배관(방호구조물 안에 설치하는 경우 제외)의 외면과 노면과의 거리는 1.5m 이상, 보호 관 또는 방호구조물의 외면과 노면과의 거리는 1.2m 이상으로 해야 한다.



[그림 161] 시가지 도로의 노면 밑에 매설

(2) 시가지 외의 도로

시가지 외의 도로의 노면아래에 매설하는 경우에는 배관의 외면과 노면과의 거리는 **1.2m** 이상으로 해야 한다.



[그림 162] 시가지 외의 도로 노면밑에 매설

(3) 포장된 차도

포장된 차도에 매설하는 경우에는 포장부분의 노반(차단층이 있는 경우에는 당해 차단층을 말한다)의 밑에 매설하고, 배관의 외면과 노반 최하부의 거리는 **0.5m** 이상으로 해야 한다.

(4) 노면 밑 외의 도로 밑

노면 밑 외의 도로 밑이란 길 어깨, 경사면, 도랑 등을 말하는 것으로 이곳에 매설하는 경우에는 배관의 외면과 지표면과의 거리는 **1.2m**, 보호관도는 방호구조물에 의하여 보호된 배관에 있어서는 **0.6m**, 시가지의 도로 밑에 매설하는 경우에는 **0.9m** 이상으로 해야 한다.

바) 기타 시설기준

기타 시설기준은 지하배관 기준을 준용한다.

3) 철도부지 밑 매설

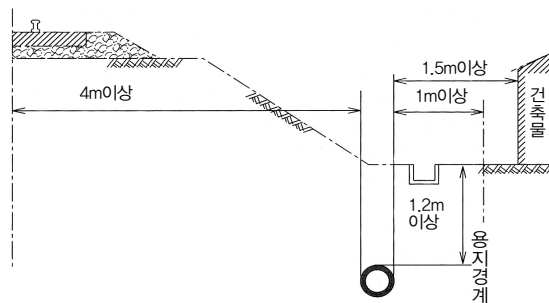
철도부지란 철도차량을 운행하기 위한 궤도와 이를 받치는 노반 또는 공작물로 구성된 시설을 설치하거나 설치하기 위한 용지를 말한다.

가) 철도로부터 이격거리

열차하중이 배관에 미치지 아니하도록 배관은 그 외면으로부터 철도 중심선에 대하여는 **4m** 이상, 당해 철도부지(도로에 인접한 경우에는 제외)의 용지 경계에 대하여는 **1m** 이상의 거리를 유지해야 한다. 다만 열차하중의 영향을 받지 아니하도록 매설하거나 배관의 구조가 열차하중을 견딜 수 있도록 된 경우에는 그러하지 아니하다.

나) 지표면과의 거리

지상으로부터 영향을 최소화하기 위해 배관이 외면과 지표면과의 거리는 **1.2m** 이상으로 해야 한다.



[그림 163] 철도부지 밑에 매설

다) 기타 시설기준

기타 시설기준은 지하배관 기준을 준용한다.

4) 하천 홍수관리구역내 매설

배관을 하천법 제12조에 따라 지정된 홍수관리구역 내에 매설하는 경우에는 지하매설 기준을 따르는 외에 제방 또는 호안이 하천관리구역의 지반면과 접하는 부분으로부터 하천관리상 필요한 거리를 유지하여야 한다.

5) 지상설치

가) 안전거리(이송기지의 구내에 설치된 것은 제외)

배관을 지상에 설치시 사고시를 고려하여 다음 표에 따른 안전거리를 확보하여야 한다.

안전거리 확보 대상물	안전거리
철도 또는 도로	25m 이상
주택 등	
고압가스, 액화석유가스시설 등	35m 이상
유치원, 학교 등 교육시설	45m 이상
노유자시설, 사회복지시설로서 수용인원 20인 이상인 것	
의료법에 의한 종합병원, 병원, 요양병원	
도시계획법의 공공용지, 도시공원법의 도시공원	
극장, 영화관, 공연장 등으로 수용인원 300인 이상인 것	
판매시설, 숙박시설, 위락시설 등 불특정 다수인을 수용하는 시설 중 연면적 1,000㎡ 이상인 것	65m 이상
1일 평균 2만명 이상 이용하는 기차역, 버스터미널	
문화재	65m 이상
수도시설로 위험물 유입될 가능성이 있는 것	300m 이상

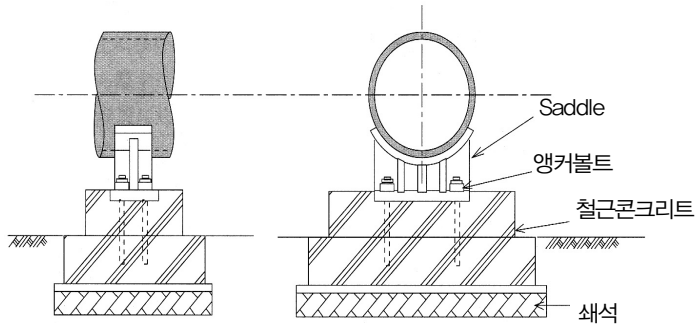
나) 보유공지

배관의 주변에는 유지보수 등을 위하여 배관(이송기지 구내에 설치한 것 제외)의 양 측면으로부터 당해 배관의 최대상용압력에 따라 다음 표에 의한 너비(국토의 계획 및 이용에 관한 법률에 의한 공업지역 또는 전용공업지역에 설치한 배관에 있어서는 그 너비의 3분의 1)의 공지를 보유하여야 한다. 다만 양단을 폐쇄한 밀폐구조의 방호구조물 안에 배관을 설치하거나 위험물의 유출확산을 방지할 수 있는 방화상 유효한 담을 설치하는 등 안전상 필요한 조치를 하는 경우에는 그러하지 아니하다.

배관의 최대상용압력	공지의 너비
0.3MPa 미만	5m 이상
0.3MPa 이상 1MPa 미만	9m 이상
1MPa 이상	15m 이상

다) 배관 설치방법

배관은 지표면의 습기의 영향 또는 부식을 방지하기 위해서 지표면에 접하지 아니하도록 설치하고, 지진·풍압·지반침하·온도변화에 의한 신축 등에 대하여 안전성이 있는 철근콘크리트조 또는 이와 동등 이상의 내화성이 있는 지지물에 의하여 지지되도록 해야 한다. 다만, 화재에 의하여 당해 구조물이 변형될 우려가 없는 지지물에 의하여 지지되는 경우에는 그러하지 아니하다.



[그림 164] 배관 지지 예

또한 배관은 다른 공작물에 대하여 배관의 유지관리상 필요한 간격을 가져야 하고, 단열재 등으로 배관을 감싸는 경우에는 일정구간마다 점검구를 두거나 단열재 등을 쉽게 떼고 붙일 수 있도록 하는 등 점검이 쉬운 구조로 해야 한다.

라) 배관 보호조치

자동차·선박 등의 충돌에 의하여 배관 또는 지지물이 손상을 받을 우려가 있는 경우에는 견고하고 내구성이 있는 보호설비를 설치해야 한다.

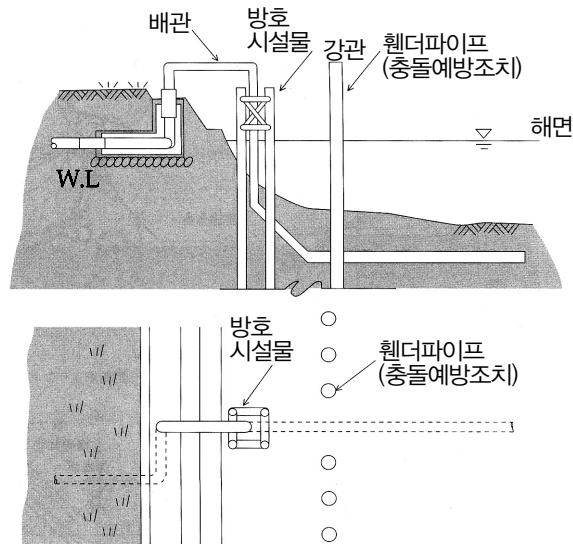
6) 해저설치

가) 설치 위치

배관의 손상을 방지하기 위해서 해저면 밑에 매설해야 한다. 다만 선박의 닻 내림 등에 의하여 배관이 손상 받을 우려가 없거나 그 밖에 부득이한 경우에는 매설하지 아니할 수 있다.

나) 설치 방법

- (1) 배관은 이미 설치된 배관과 교차하지 말아야 한다. 다만 교차가 불가피한 경우로서 배관의 손상을 방지하기 위한 방호조치를 하는 경우에는 교차할 수 있다.
- (2) 배관은 원칙적으로 이미 설치된 배관에 대하여 30m 이상의 안전거리를 두어야 한다.
- (3) 2분 이상의 배관을 동시에 설치하는 경우에는 배관이 상호 접촉하지 아니하도록 필요한 조치를 하여야 한다.
- (4) 배관의 입상부에는 방호시설물을 설치해야 한다. 다만 계선부표에 도달하는 입상배관이 강제 외의 재질인 경우에는 그러하지 아니하다.



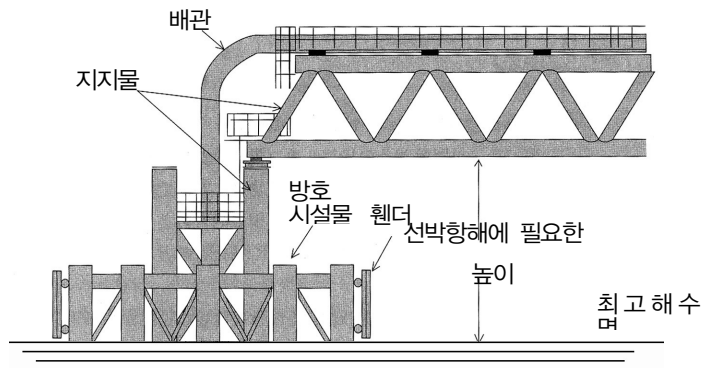
[그림 165] 해저배관 입상부

- (5) 배관을 매설하는 경우에는 배관외면과 해저면(당해 배관을 매설하는 해저에 대한 준설계획이 있는 경우에는 그 계획에 의한 준설 후 해저면의 0.6m 아래)과의 거리는 닛 내림의 충격, 토질, 매설하는 재료, 선박교통사정 등을 감안하여 안전한 거리로 해야 한다.
- (6) 패일 우려가 있는 해저면 아래에 매설하는 경우에는 배관의 노출을 방지하기 위한 조치를 해야 한다.
- (7) 배관을 매설하지 아니하고 설치하는 경우에는 배관이 연속적으로 지지되도록 해저 면을 고르게 해야 한다.

(8) 배관이 부양 또는 이동할 우려가 있는 경우에는 이를 방지하기 위한 조치를 해야 한다.

7) 해상설치

배관을 해면 위에 지지물 등을 이용해서 설치하는 것으로 지진·풍압·과도 등에 대하여 안전한 구조의 지지물에 의하여 지지해야 하고, 선박 등의 항행에 의하여 손상을 받지 아니하도록 해면과의 사이에 필요한 공간을 확보하여 설치하여야 한다. 이 경우 선박의 충돌 등에 의하여 배관 또는 그 지지물이 손상을 받을 우려가 있을 경우에는 견고하고 내구력이 있는 보호설비를 설치해야 한다.



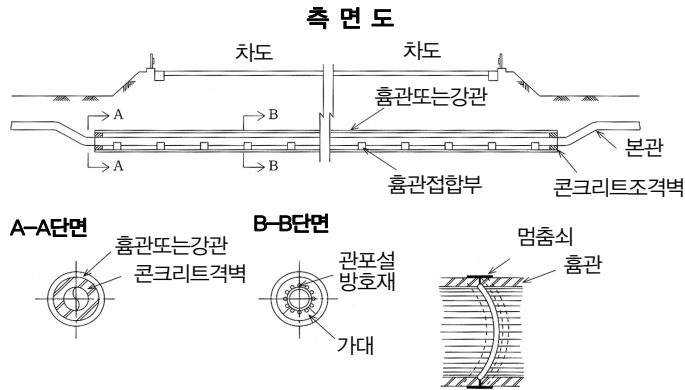
[그림 166] 배관의 해상설치 예

또한 배관은 다른 공작물(당해 배관의 지지물을 제외)에 대하여 배관의 유지 관리상에 필요한 간격을 보유해야 한다.

8) 도로 횡단 설치

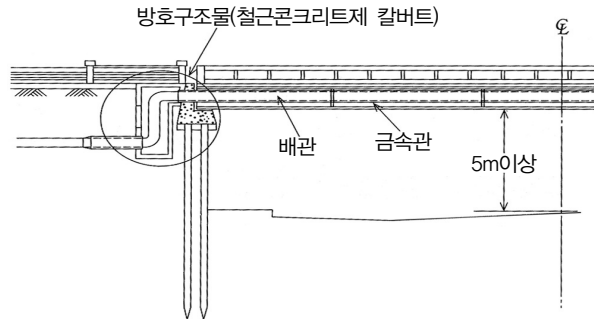
도로를 횡단하여 배관을 설치하는 경우 배관을 도로아래에 매설하여야 한다. 다만 지형의 상황 그밖에 특별한 사유에 의하여 도로 상공 외의 적당한 장소가 없는 경우에는 안전상 적절한 조치를 강구하여 도로 상공을 횡단하여 설치할 수 있다.

배관을 매설하는 경우 도로 밑 매설 기준을 준용하되 배관을 금속관 또는 방호구조물 안에 설치하여야 한다.



[그림 167] 도로 밑에 매설

배관을 도로상공을 횡단하여 설치할 경우에는 지상설치 기준을 준용하되 배관 및 당해 배관에 관계된 부속설비는 도로를 주행하는 차량과의 충돌을 방지하기 위해 그 아래의 노면과 **5m** 이상의 수직거리를 유지해야 한다.



[그림 168] 도로 상공 횡단 설치 예

9) 철도 밑 횡단매설

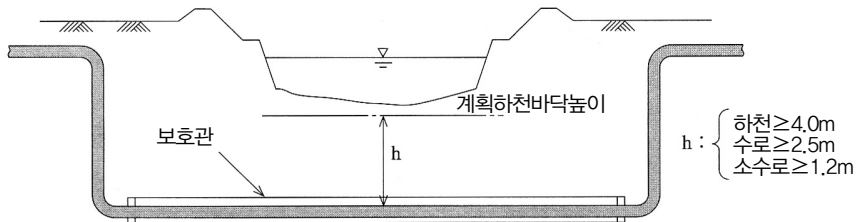
철도 부지를 횡단하여 배관을 매설하는 경우에는 열차의 하중에 의하여 영향을 받지 않도록 철도부지 밑 매설 기준과 도로 횡단 설치 기준을 준용한다.

10) 하천 등 횡단 설치

배관을 하천 또는 수로를 횡단하여 설치하는 경우에는 배관에 과대한 응력이 생기지 아니하도록 조치하여 교량에 설치하는 것이 원칙이나, 교량에 설치하는 것이 적당하지 아니한 경우에는 하천이나 수로의 밑에 매설할 수 있다.

매설시 배관을 보호하기 위하여 금속관 또는 방호구조물 안에 설치하고, 금속관 또는 방호구조물이 부양이나 선박의 닛 내림 등에 의한 손상을 방지하기 위한 조치를 해야 하고, 배관의 외면과 계획하상(계획하상이 최심하상 보다 높은 경우에는 최심하상)과의 거리는 다음 표에 의한 거리 이상으로 하되, 호안 그 밖에 하천관리시설의 기초에 영향을 주지 아니하고 하천바닥의 변동·패임 등에 의한 영향을 받지 아니하는 깊이로 매설하여야 한다.

구 분		배관외면과 계획하상과의 거리
하천을 횡단하는 경우		4m
수로를 횡단하는 경우	하수도(상부가 개방) 또는 운하	2.5m
	상기 외 좁은 수로	1.2m



[그림 169] 하천 횡단시 하천 밑에 매설 예

상기 규정 외에 도로 밑 매설기준 및 지상설치 기준을 준용한다.

라. 배관 시험

1) 비파괴 시험

배관 등의 용접부는 용접에 결함이 있는 지 여부를 검사하기 위해 비파괴시험을 실시해야 한다. 이 경우 이송기지 내의 지상에 설치된 배관 등은 전체 용접부의 20% 이상을 발취하여 시험할 수 있다. 비파괴 시험방법은 원칙적으로 방사선투과시험을 실시하여야 하나, 방사선투과시험을 실시하기 곤란한 경우에는 다음 기준에 따른다.

- 가) 두께가 6mm 이상인 배관에 있어서는 초음파탐상시험 및 자기탐상시험을 실시할 것. 다만, 강자성체 외의 재료로 된 배관에 있어서는 자기탐상시험을 침투탐상시험으로 대체할 수 있다.

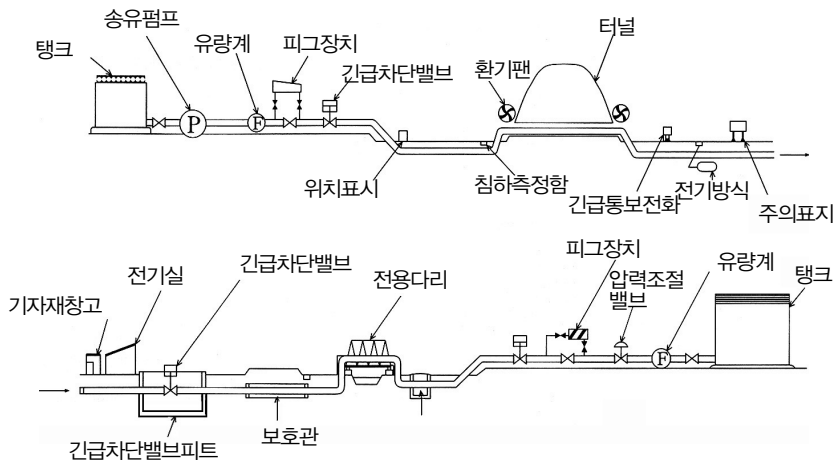
나) 두께가 6mm 미만인 배관과 초음파탐상시험을 실시하기 곤란한 배관에 있어서는 자기탐상시험을 실시할 것

2) 내압시험

배관 등은 최대상용압력의 1.25배 이상의 압력으로 4시간 이상 수압을 가하여 누설 그 밖의 이상이 없어야 한다. 다만 수압시험을 실시한 배관 등의 시험구간 상호간을 연결하는 부분 또는 수압시험을 위하여 배관 등의 내부공기를 뽑아낸 후 폐쇄한 곳의 용접부는 비파괴시험으로 갈음할 수 있다.

마. 기타 설비 등의 시설기준

이송취급소의 배관 외의 기타 설비로는 운전상태 감시장치, 안전제어장치, 압력안전장치, 누설검지장치, 긴급차단밸브, 감진장치, 경보설비, 순찰차 및 기자재 창고, 비상전원, 접지 및 피뢰설비, 전기설비, 표지 및 게시판, 펌프 및 펌프실, 피그장치, 밸브, 주입구 및 토출구, 이송기지 등이 있으며 시설 개요는 다음 그림과 같다.



[그림 170] 이송취급소의 기타 설비개요

1) 누설확산방지조치

사고로 인해 배관으로부터 위험물이 누출되면 화재 내지는 환경오염을 일으킬 수 있다. 따라서 배관을 시가지, 하천, 수로, 터널, 도로, 철도 또는 투수성 지반에 설치하는 경우에는 누설된 위험물의 확산을 방지할 수 있는 강철제의 관·철근콘크리트조의 방호구조물 등 견고하고 내구성 있는 구조물의 안에 설치하여야 한다.

2) 가연성 증기의 체류방지 조치

배관을 설치하기 위한 높이 1.5m 이상의 터널을 설치하는 경우에는 가연성증기가 발생하여 터널 내에 체류하는 것을 방지하기 위한 조치를 하여야 한다.

3) 부등침하 등의 우려가 있는 장소에 설치하는 배관

지반의 변동이 발생할 우려가 있는 장소에 배관을 설치하는 경우에는 배관이 손상을 받지 아니하도록 필요한 조치를 하여야 하는데 부분적인 지반개량이나 굽은 관 설치 등에 의해 응력을 완화조치 등이 그 예이다.

4) 굴착에 의하여 주위가 노출된 배관의 보호

굴착에 의하여 주위가 일시 노출되는 배관은 손상되지 아니하도록 매달기 보호, 받침 보호 등의 방법에 의해 지지하는 한편, 노출부분의 양단에 지반붕괴가 발생하지 않도록 흙 무너짐 방지 등의 조치를 강구하여야 한다.

5) 운전상태 감시장치

배관계(배관 등 및 위험물 이송에 사용되는 일체의 부속설비를 말함)에는 펌프 및 밸브의 작동상황 등 배관계의 운전상태를 감시하는 장치를 설치하고, 압력 또는 유량의 이상 변동 등 이상한 상태가 발생하는 경우에는 그 상황을 경보하는 장치를 설치해야 한다.

6) 안전제어장치

배관계에는 압력안전장치·누설검지장치·긴급차단밸브 그 밖의 안전설비의 제어 회로가 정상으로 있지 아니하면 펌프가 작동하지 아니하도록 하는 제어기능과 안전상 이상상태가 발생한 경우에 펌프·긴급차단밸브 등이 자동 또는 수동으로 연동하여 신속히 정지 또는 폐쇄되도록 하는 제어기능을 가진 안전제어장치를 설치하여야 한다.

가) 압력안전장치

배관계에는 배관내의 압력이 최대상용압력을 초과하거나 유격작용 등에 의하여 생긴 압력이 최대상용압력의 1.1배를 초과하지 아니하도록 제어하는 압력안전장치를 설치해야 한다. 재료 및 구조는 배관 등의 재료 및 구조 기준을 준용하고 배관계의 압력변동을 충분히 흡수할 수 있는 용량을 가진 것으로 해야 한다. 압력안전장치에는 관내압력을 상용압력 이상으로 상승되지 않도록 제어하는 장치인 압력제어장

치와 유격작용 등에 의한 압력이 상용압력의 **1.1배**를 넘지 않도록 제어하는 장치인 유격압력안전장치가 해당한다. 압력제어장치로는 일반적으로 압력조정밸브가 사용되며, 그 하류측의 압력을 제어한다. 그러나 펌프와 압력조정밸브 사이의 파이프라인에 대해서는 설정압력을 펌프가 낼 수 있는 최고압력 이상으로 하든지 또는 압력의 과잉상승 방지조치에 대하여 고려하여야 한다. 유격압력안전장치는 압력 방출장치 또는 라인의 말단 혹은 중간에서 압력의 급격한 상승을 검지한 경우 펌프를 자동으로 정지하는 장치 등이 이용된다.

나) 누설검지장치 등

배관계에는 다음의 기준에 적합한 누설검지장치를 설치하여야 한다.

- (1) 가연성 증기를 발생하는 위험물을 이송하는 배관계의 점검상자에는 가연성증기를 검지하는 장치
- (2) 배관계내의 위험물의 양을 측정하는 방법에 의하여 자동적으로 위험물의 누출을 검지하는 장치 또는 이와 동등이상의 성능이 있는 장치
- (3) 배관계내의 압력을 측정하는 방법에 의하여 위험물의 누설을 자동적으로 검지하는 장치 또는 이와 동등 이상의 성능이 있는 장치
- (4) 배관계내의 압력을 일정하게 정지시키고 당해 압력을 측정하는 방법에 의하여 위험물의 누설을 검지하는 장치 또는 이와 동등 이상의 성능이 있는 장치

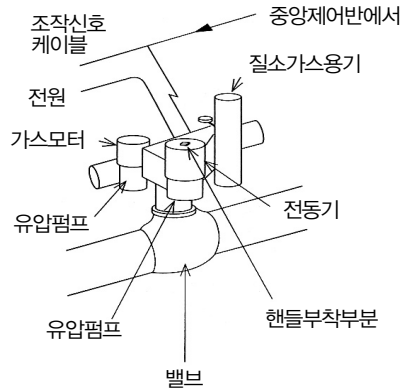
배관을 지하에 매설한 경우에는 안전상 필요한 장소(하천 등의 아래에 매설한 경우에는 금속관 또는 방호구조물의 안을 말함)에 누설검지구를 설치해야 한다. 다만 배관을 따라 일정한 간격으로 누설을 검지할 수 있는 장치를 설치하는 경우에는 그러하지 아니하다.

다) 긴급차단밸브

(1) 설치위치

- (가) 시가지에 설치하는 경우에는 약 **4km**의 간격
 - (나) 하천·호소 등을 횡단하여 설치하는 경우에는 횡단하는 부분의 양 끝
 - (다) 해상 또는 해저를 통과하여 설치하는 경우에는 통과하는 부분의 양 끝
 - (라) 산림지역에 설치하는 경우에는 약 **10km**의 간격
 - (마) 도로 또는 철도를 횡단하여 설치하는 경우에는 통과하는 부분의 양 끝
- ※ (나) 및 (다)의 경우 당해 지역을 횡단하는 부분의 양단의 높이 차이로 인하여 하류측으로부터 상류측으로 역류될 우려가 없는 때에는 하류측에는 설치하지 아니할 수 있음.

※ (라) 및 (마)의 경우로서 방호구조물을 설치하는 등 안전상 필요한 조치를 하는 경우에는 설치하지 아니할 수 있음.



[그림 171] 긴급차단밸비의 설치 예

(2) 기능

- (가) 원격조작 및 현지조작에 의하여 폐쇄되는 기능
- (나) 누설검지장치에 의하여 이상이 검지된 경우에 자동으로 폐쇄되는 기능
- (다) 긴급차단밸브는 그 개폐상태가 당해 긴급차단밸브의 설치장소에서 용이하게 확인될 수 있을 것
- (라) 긴급차단밸브를 지하에 설치하는 경우에는 긴급차단밸브를 점검상자 안에 유지 할 것. 다만 긴급차단밸브를 도로 외의 장소에 설치하고 당해 긴급차단밸브의 점검이 가능하도록 조치하는 경우에는 그러하지 아니하다.
- (마) 긴급차단밸브는 당해 긴급차단밸브의 관리에 관계하는 자 외의 자가 수동으로 개폐할 수 없도록 할 것

7) 위험물 제거조치

배관계통에 있어서 누설사고가 발생한 경우 일시적 응급조치로 누설을 멈추고 수리를 행한다. 따라서 배관에는 서로 인접하는 2개의 긴급차단밸브 사이의 구간마다 당해 배관 안의 위험물을 안전하게 물 또는 불연성기체로 치환할 수 있는 조치를 하여야 한다.

8) 감진장치 등

지진발생시를 대비해서 배관의 경로에는 안전상 필요한 장소와 **25km**의 거리마다 감진장치 및 강진계를 설치하여야 한다. 감진장치는 설정값 이상의 지진요동이 발생하는 경우 감진장치의 검출용 접점이 작동하여 릴레이회로를 움직여 경보 또는 제어용 신호를 발하는 지진계이며, 강진계는 설정값 이상의 지진요동이 발생하는 경우 전후, 좌우 및 상하진동 **3성분**의 가속도를 기록하는 장치로, 지진요동의 해석에 이용되는 장치이다.

9) 경보설비

이송기지에는 사고발생을 알릴 수 있는 비상벨장치 및 확장장치를 설치하고 가연성증기를 발생하는 위험물을 취급하는 펌프실 등에는 가연성증기 경보설비를 설치하여야 한다.

10) 순찰차

배관의 경로에는 정기적으로 순찰을 실시할 수 있도록 순찰차를 배치하되 배관계의 안전관리상 필요한 장소에 두어야 하고, 순찰차에는 유사시 활용할 수 있도록 평면도·종횡단면도 그 밖에 배관 등의 설치상황을 표시한 도면, 가스탐지기, 통신장비, 휴대용조명기구, 응급누설방지기구, 확성기, 방화복(또는 방열복), 소화기, 경계로프, 삽, 곡괭이 등 점검·정비에 필요한 기자재를 비치하여야 한다.

11) 기자재 창고

배관의 경로에는 유사시 활용할 수 있는 비품을 적재해 둘 수 있도록 기자재창고를 두되, 이송기지, 배관경로(**5km** 이하인 것은 제외) **5km** 이내 마다 방재상 유효한 장소 및 주요한 하천·호소·해상·해저를 횡단하는 장소의 근처에 각각 설치하여야 한다. 다만 특정이송취급소 외의 이송취급소에 있어서는 배관경로에는 설치하지 아니할 수 있다.

기자재창고에는 유사시 사고처리를 위해서 **3%**로 회석하여 사용하는 포소화약제 **400리터** 이상, 방화복(또는 방열복) **5벌** 이상, 삽 및 곡괭이 각 **5개** 이상, 유출한 위험물을 처리하기 위한 기자재 및 응급조치를 위한 기자재를 비치해야 한다.

12) 비상전원

상용전원의 고장 시 문제가 될 수 있는 있는 중요 설비에는 자동으로 작동할 수 있는 비상전원을 설치해야한다. 비상전원에 연결해야할 중요설비에는 운전상태의 감시장치, 안전제어장치, 압력안전장치, 누설감지장치, 긴급차단밸브, 소화설비 및 경보설비가 있다.

13) 접지 등

배관에 의해 액체위험물을 수송하는 경우 배관과의 마찰에 의해 정전기가 발생하여 축적될 수 있다. 따라서 배관계에는 안전상 필요에 따라 접지 등의 설비를 하여야 하고, 지지물 그 밖의 구조물로부터 절연 조치를 해야 하며, 배관과 배관 사이 등은 절연용 접속을 해야 한다. 또한 파괴설비의 접지장소에 근접하여 배관을 설치하는 경우에는 낙뢰에 의한 대전류가 배관에 영향을 줄 수 있으므로 절연을 위하여 필요한 조치를 해야 한다.

14) 파괴설비

이송취급소의 배관을 제외한 펌프설비 등에는 파괴설비를 설치하여야 한다. 다만 주위의 상황에 의하여 안전상 지장이 없는 경우에는 그러하지 아니하다.

15) 전기설비

이송취급소에 설치하는 전기설비는 전기사업법에 의한 전기설비기술기준에 의하여야 한다.

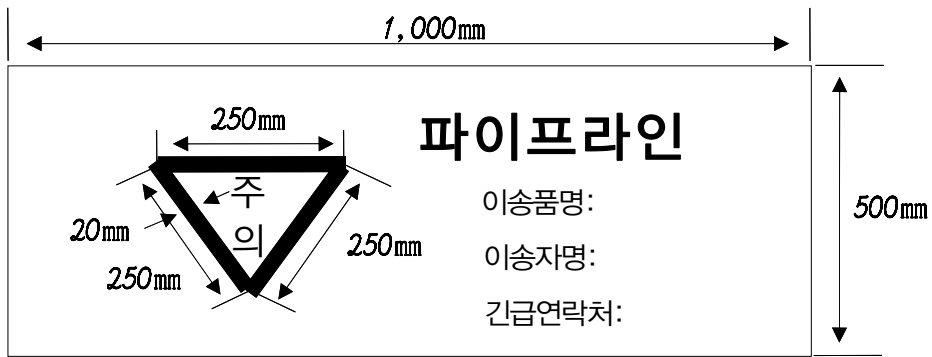
16) 표지 및 게시판

가) 이송취급소

이송취급소에는 제조소의 기준에 준하여 보기 쉬운 곳에 “위험물 이송취급소”라는 표시를 한 표지와 방화에 필요한 사항을 게시한 게시판을 설치하여야 한다.

나) 배관의 경로

배관의 경로에는 위치표지·주의표시 및 주의표지를 설치해야 한다. 위치표지 및 주의표시는 지하매설배관의 경로에 있어서 당해 배관위치를 명확하게 함에 따라 당해 배관의 보수관리나 다른 공사로 인한 배관의 손상방지를 도모하기 위하여 설치하는 것이고, 주의표지는 지상배관의 경로에 안전상 설치하는 것이다.



[그림 172] 지상배관의 주의표지 예

17) 안전설비의 작동시험

다음 표에 의한 안전설비는 시험을 실시하여 정상으로 작동하는 것이어야 한다.

안 전 설 비	시 험 방 법
경보장치 배관내 압력경보장치 누설(유량측정)경보장치 누설(압력측정)경보장치 긴급차단밸브기능불량 경보장치 지진경보장치	이상사태에 상당하는 모의신호를 부여하여 작동을 확인한다.
안전제어기능 보안설비와 펌프와의 인터록	제어회로를 차단하여 펌프의 기동조작을 한다.
안전제어기능 펌프와 긴급차단밸브 등이 연동하여 정지, 폐쇄	<ul style="list-style-type: none"> ○ 누설검지장치에 모의신호를 부여, ○ 긴급차단밸브를 폐쇄하기 위한 제어회로를 차단하며, ○ 감진장치등에 지진요동 상당의 모의신호를 부여하여 작동을 확인한다.
압력안전제어장치 (압력제어밸브)	압력제어밸브의 하류측 밸브를 순서대로 폐쇄하여 작동을 확인
유격압력안전장치	압력제어밸브의 기능을 정지시키며, 이동상태에 있어서, 압력도 피(빼기)밸브의 하류측 밸브를 순서대로 폐쇄하여 작동을 확인
누설자동검지장치 유량측정방식 압력측정방식	이송에 의해 이행하든지 또는 이송에 상당하는 모의신호를 부여한다.
비상전원	상용전력원을 차단하며, 자동적으로 비상전원으로 전환되어 유효하게 작동하는 것을 확인

18) 선박에 관계된 배관계의 안전설비 등

선박으로 이송 또는 선박에 이송하는 경우 배관계통의 안전설비 등에 관한 기준의 특례에 대해서는 규정되어 있지 아니하고 다만 상기 규정에 의하는 것이 현저히 곤란한 경우에는 다른 안전조치를 강구할 수 있도록 되어 있다.

19) 펌프 등

가) 보유공지

펌프 등(펌프를 펌프실 내에 설치한 경우에는 당해 펌프실을 말함)은 그 주위에 다음 표에 의한 공지를 보유해야 한다. 다만 벽·기둥 및 보를 내화구조로 하고 지붕을 폭발력이 위로 방출될 정도의 가벼운 불연재료로 한 펌프실에 펌프를 설치한 경우에는 공지의 너비의 3분의 1로 할 수 있다.

펌프등의 최대상용압력	공지의 너비
1MPa 미만	3m 이상
1MPa 이상 3MPa 미만	5m 이상
3MPa 이상	15m 이상

나) 안전거리

펌프 등의 주변에는 다음 표에 의한 안전거리를 두어야 한다. 다만 위험물의 유출확산을 방지할 수 있는 방화상 유효한 담 등의 공작물을 주위상황에 따라 설치하는 등 안전상 필요한 조치를 하는 경우에는 그러하지 아니하다.

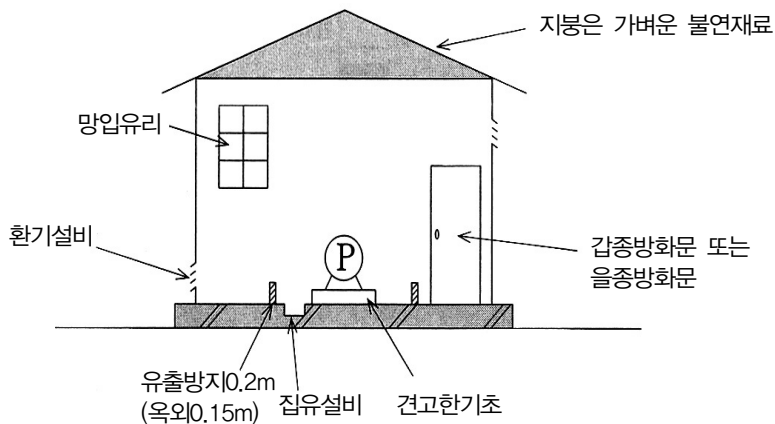
안 전 거 리 확보 대 상 물	안전거리
철도 또는 도로	25m 이상
주택 등	
고압가스, 액화석유가스시설 등	35m 이상
유치원, 학교 등 교육시설	45m 이상
노유자시설, 사회복지시설로서 수용인원 20인 이상인 것	
의료법에 의한 종합병원, 병원, 요양병원	
도시계획법의 공공용지, 도시공원법의 도시공원	
극장, 영화관, 공연장 등으로 수용인원 300인 이상인 것	
판매시설, 숙박시설, 위락시설 등 불특정 다수인을 수용하는 시설 중 연면적 1,000㎡ 이상인 것	
1일 평균 2만명 이상 이용하는 기차역, 버스터미널	65m 이상
문화재	
수도시설로 위험물 유입될 가능성이 있는 것	300m 이상

다) 펌프설치 방법

펌프는 견고한 기초위에 고정하여 설치하여야 하고 그 구체적인 설치방법은 다음과 같다.

(1) 펌프실의 구조

펌프를 설치하는 펌프실은 불연재료로 하고 지붕은 폭발력이 위로 방출될 정도의 가벼운 불연재료이어야 한다. 창 또는 출입구를 설치하는 경우 갑종방화문 또는 을종방화문으로 하고, 유리를 사용하는 경우에는 망입유리로 해야 한다. 바닥은 위험물이 침투하지 아니하는 구조로 하고 그 주변에 높이 20cm 이상의 턱을 설치해야 한다. 또한 누설한 위험물이 외부로 유출되지 아니하도록 바닥은 적당한 경사를 두고 그 최저부에 집유설비를 설치해야 한다.



[그림 173] 펌프실의 구조 예

(2) 펌프를 옥외에 설치하는 경우

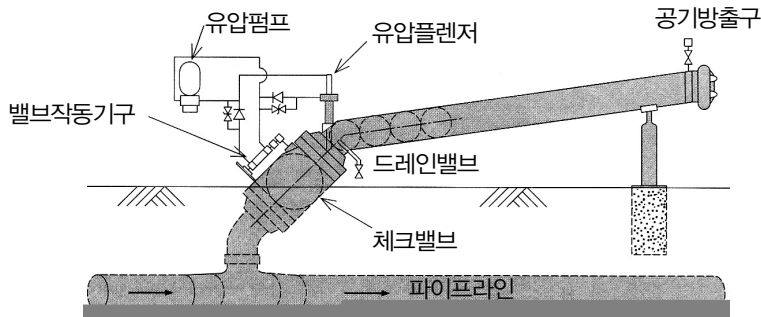
펌프를 옥외에 설치하는 경우 펌프 등을 설치하는 부분의 지반은 위험물이 침투하지 아니하는 구조로 하고 그 주위에는 높이 15cm 이상의 턱을 설치해야 한다. 또한 누설한 위험물이 외부로 유출되지 아니하도록 배수구 및 집유설비를 설치해야 한다.

20) 피그장치

가) 피그장치란

피그장치는 여러 종류의 유류수송에 있어서 유류의 혼합을 억제하는 피그(PIG),

배관을 청소하는 피그, 위험물의 제거조치용에 사용하는 피그 등을 보내거나 받는 장치로서, 피그에는 구형 피그(스피어;sphere), 우산형 피그, 포탄형 피그 등이 있다.



[그림 174] 체크밸브 타입의 피그발사기

나) 피그장치의 재질 및 구조

피그장치는 배관의 강도와 동등 이상의 강도를 가져야 하고, 당해 장치의 내부압력을 안전하게 방출할 수 있고 내부압력을 방출한 후가 아니면 피그를 삼입하거나 배출할 수 없는 구조여야 한다. 또한 배관내에 이상 응력이 발생하지 아니하도록 설치해야 한다.

다) 설치방법

피그장치를 설치한 장소의 바닥은 위험물이 침투하지 아니하는 구조로 하고 누설한 위험물이 외부로 유출되지 아니하도록 배수구 및 집유설비를 설치해야 한다. 또한 주변에는 피그장치의 유지 보수 등을 위해 너비 3m 이상의 공지(펌프실내에 설치하는 경우 제외)를 보유해야 한다.

21) 밸브

배관에 설치되는 교체밸브·제어밸브는 원칙적으로 이송기지 또는 전용부지내에 설치하고 그 개폐상태가 당해 밸브의 설치장소에서 쉽게 확인할 수 있도록 해야 하며, 지하에 설치하는 경우에는 점검이 용이하도록 점검상자 안에 설치해야 한다. 또한 밸브는 당해 밸브의 관리에 관계하는 자가 아니면 수동으로 개폐할 수 없도록 조치해야 한다.

22) 위험물의 주입구 및 토출구

위험물을 배관에 주입 또는 토출하는 설비로서 화재예방상 지장이 없는 장소에 설치하고 위험물을 주입하거나 토출하는 호스 또는 배관과 결합이 가능하며 위험물의 유출이 없도록 해야 한다. 또한 주입구 및 토출구가 있다는 내용과 화재예방과 관련된 주의사항을 표시한 게시판을 설치해야 하며, 개폐가 가능한 밸브를 설치해야 한다.

23) 이송기지의 안전조치

가) 이송기지란

이송기지란 펌프에 의하여 위험물을 보내거나 받는 작업을 행하는 장소를 말한다.

나) 경계표시

이송기지의 구내에는 관계자 외의 자가 함부로 출입할 수 없도록 경계표시를 해야 한다. 주위의 상황에 따라 관계자 외의 자가 출입할 우려가 없는 경우에는 경계표시를 생략할 수 있다.

다) 유출방지조치

(1) 위험물 취급설비와 경계표시간 거리

이송기지내에 위험물을 취급하는 시설(지하에 설치한 것 제외)은 이송기지의 부지 경계선으로부터 당해 배관의 최대상용압력에 따라 다음 표에 정한 거리(국토의 계획 및 이용에 관한 법률에 의한 전용공업지역 또는 공업지역에 설치하는 경우 당해 거리의 3분의 1의 거리)를 두어야 한다.

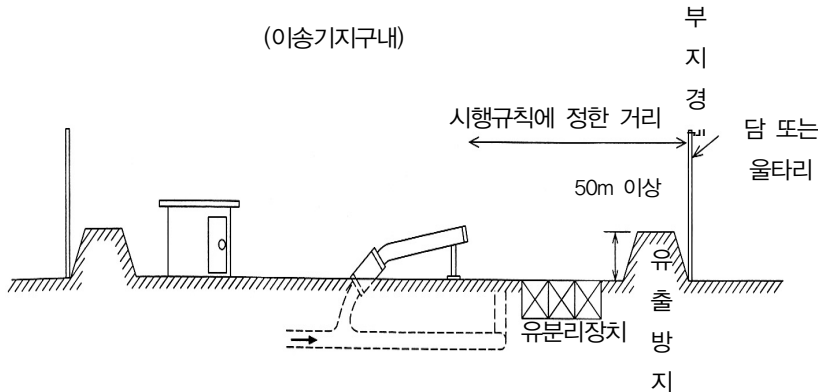
배관의 최대상용압력	거리
0.3MPa 미만	5m 이상
0.3MPa 이상 1MPa 미만	9m 이상
1MPa 이상	15m 이상

(3) 유분리장치

제4류 위험물(온도 20℃의 물 100g에 용해되는 양이 1g 미만인 것)을 취급하는 장소에는 누설한 위험물이 외부로 누출되지 아니하도록 유분리장치를 설치해야 한다.

(4) 방유제

누출된 위험물이 부지 밖으로 유출되지 아니하도록 이송기지의 부지경계 선에는 높이 50cm 이상의 방유제를 설치하여야 한다.



[그림 175] 이송기지 예

4. 특정이송취급소 이외의 이송취급소 특례

가. 특정이송취급소란

특정이송취급소란 위험물을 이송하기 위한 배관의 연장(당해 기점 또는 종점이 2이상인 경우에는 임의의 기점에서 임의의 종점까지의 당해 배관의 연장 중 최대인 것)이 15km를 초과하거나 위험물을 이송하기 위한 배관에 관계된 최대상용압력이 950kPa 이상이고 위험물을 이송하기 위한 배관의 연장이 7km 이상인 취급소를 말한다.

나. 특정이송취급소 이외의 이송취급소 특례기준

1) 압력안전장치

압력안전장치에 대한 규정은 유격작용 등에 의하여 배관에 생긴 응력이 주하중에 대한 허용응력도를 초과하지 아니하는 배관계로서 특정이송취급소외의 이송취급소에 관계된 것에는 적용하지 아니한다.

2) 누설검지장치 등

누설검지장치 등에 대한 규정은 위험물을 이송하기 위한 배관에 관계된 최대상용압력이 **1MPa** 미만이고 내경이 **100mm** 이하인 배관으로서 특정이송취급소 외의 이송취급소에 관계된 것에는 적용하지 아니한다.

3) 긴급차단밸브

특정이송취급소 외의 이송취급소에 설치된 배관의 긴급차단밸브는 현지조작에 의하여 폐쇄하는 기능이 있는 것으로 할 수 있다. 다만 다음에 해당하는 배관에 설치된 경우에는 원격조작도 가능해야 한다.

- 가) 국가하천, 하류부근에 수도시설(취수시설에 한함)이 있는 하천, 계획하폭이 **50m** 이상인 하천으로서 위험물이 유입될 우려가 있는 하천을 횡단하여 설치된 배관.
- 나) 해상·해저·호소 등을 횡단하여 설치된 배관
- 다) 산 등 경사가 있는 지역에 설치된 배관
- 라) 철도 또는 도로 중 산이나 언덕을 절개하여 만든 부분을 횡단하여 설치된 배관

제4절 일반취급소

1. 일반취급소란

일반취급소란 위험물을 취급하기 위한 시설을 설치한 주유취급소, 판매취급소, 이송취급소 외의 장소(석유 및 석유대체연료 사업법 제26조 규정에 의한 유사석유제품에 해당하는 위험물을 취급하는 장소 제외)를 말한다. 일반적으로 제품을 생산하는 공정 중에 위험물을 이용하여 제품을 가공하거나 세척 또는 버너 등을 이용하여 소비하는 취급소가 여기에 해당한다. 제조공정을 가지고 있다고 하더라도 생산제품이 위험물이 아닌 점에서 제조소와 구별된다.

2. 시설기준

일반취급소는 제조소의 시설기준을 준용하는 것이 원칙이나 일반취급소는 주유, 판매, 이송취급소외의 취급소를 총칭하는 개념으로 그 형태는 다양하다. 따라서 일반취급소의 시설기준은 그 특성에 따라 별도의 특례 규정을 두고 있다.

3. 분무도장작업등의 일반취급소 특례

가. 분무도장작업 등의 일반취급소란

도장, 인쇄 또는 도포를 위하여 제2류 위험물 또는 제4류 위험물(특수인화물 제외)을 취급하는 일반취급소로서 저장 또는 취급수량이 지정수량의 30배 미만 이고 위험물을 취급하는 설비를 건축물에 설치하는 경우에 한한다.

나. 시설기준

1) 안전거리 및 보유공지

분무도장작업 등의 일반취급소는 안전거리 및 보유공지 규정을 적용하지 아니한다.

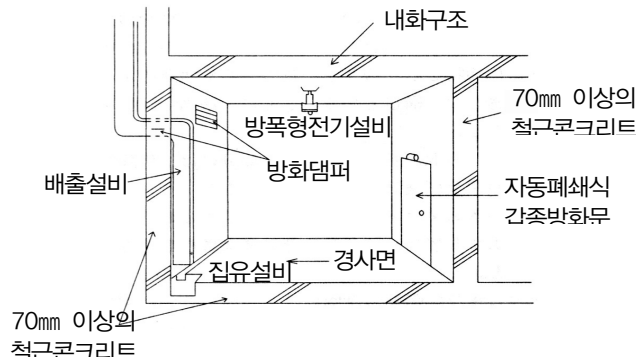
2) 설치위치

위험물을 취급 중 유증기 및 분진이 체류할 우려가 있으므로 건축물중 일반취급소의 용도로 사용하는 부분에는 지하층이 없어야 한다.

3) 건축물의 구조

화재 등 사고발생시 확대를 방지하기 위해 일반취급소의 용도로 사용되는 부분은 다른 용도로 사용하는 부분과 완전 구획하여야 한다. 따라서 건축물중 일반취급소의 용도로 사용하는 부분은 벽·기둥·바닥·보 및 지붕(상층이 있는 경우에는 상층의 바닥)을 내화구조로 하고, 출입구 외의 개구부가 없는 두께 70mm 이상의 철근콘크리트조 또는 이와 동등 이상의 강도가 있는 구조의 바닥 또는 벽으로 해야 한다. 또한 창을 설치하지 말아야 하고 출입구에는 갑종 방화문을 설치하되 연소의 우려가 있는 외벽 및 당해 부분외의 부분과의 격벽에 있는 출입구에는 수시로 열 수 있는 자동폐쇄식의 것으로 해야 한다.

액상 위험물을 취급하는 경우 바닥은 위험물이 침투하지 아니하는 구조로 하고 적당한 경사를 두어 집유설비를 설치해야 한다.



[그림 176] 분무도장작업등의 일반취급소의 건축물 구조

4) 채광·조명·환기 및 배출설비

안전한 작업을 위해 채광 및 조명설비를 설치하고 내부 공기의 순환을 위해서 환기설비를 설치하여야 한다. 또한 가연성 증기 또는 가연성 미분이 체류할 우려가 있는 경우에는 폭발성 분위기의 형성을 방지하기 위해서 그 증기 또는 미분을 옥외의 높은 곳으로 배출하는 설비를 설치해야 한다. 환기설비 및 배출설비에는 연소확대 및 연기의 이동을 차단할 수 있도록 방화상 유효한 댐퍼를 설치하여야 한다.

5) 기타 설비 기준

표지 및 게시판, 옥외설비의 바닥, 위험물의 누출 및 비산방지, 온도측정장치, 가열건조설비, 압력계 및 안전장치, 전기설비, 정전기 제거설비, 피뢰설비, 전동기, 위험물 취급탱크, 배관 등의 기준은 제조소의 시설기준을 준용한다.

4. 세정작업의 일반취급소의 특례

가. 세정작업의 일반취급소란

세정을 위하여 위험물(인화점이 40℃ 이상인 제4류 위험물에 한함)을 취급하는 일반취급소로서 저장 또는 취급하는 수량이 지정수량의 30배 미만 이고 위험물을 취급하는 설비를 건축물에 설치하는 경우에 한한다.

나. 지정수량 30배 미만의 세정작업의 일반취급소 시설기준

세정작업의 일반취급소의 시설기준은 분무도장작업등의 일반취급소 특례기준에 적합해야 하며 별도 규정하고 있는 기준을 보면 다음과 같다.

1) 방유턱

위험물을 취급하는 탱크(용량이 지정수량의 5분의 1 미만인 것 제외)의 주위에는 방유턱을 설치하되 그 용량은 하나의 취급탱크 주위에 설치할 경우 당해 탱크용량의 50% 이상, 2 이상의 취급탱크 주위에 하나의 방유턱을 설치하는 경우 당해 탱크 중 용량이 최대인 것의 50%에 나머지 탱크용량의 합계의 10%를 가산한 양 이상이 되어야 한다.

2) 과열방지 장치

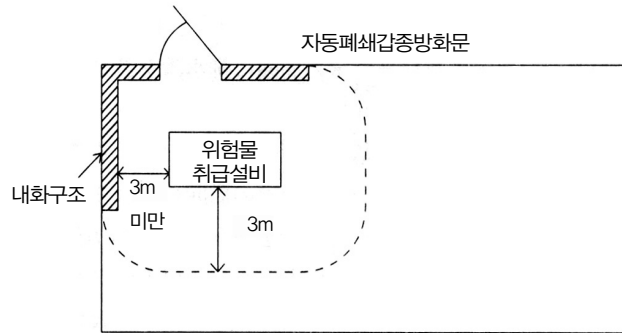
위험물을 가열하는 설비에는 위험물의 과열로 인한 화재 내지는 폭발을 방지하기 위하여 위험물의 과열을 방지할 수 있는 장치를 설치해야 한다.

다. 지정수량 10배 미만의 세정작업의 일반취급소 시설기준

소량으로 위험물을 취급하는 경우에는 위험성이 낮으므로 시설기준을 완화하여 별도 규정하고 있다.

1) 안전거리 및 보유공지

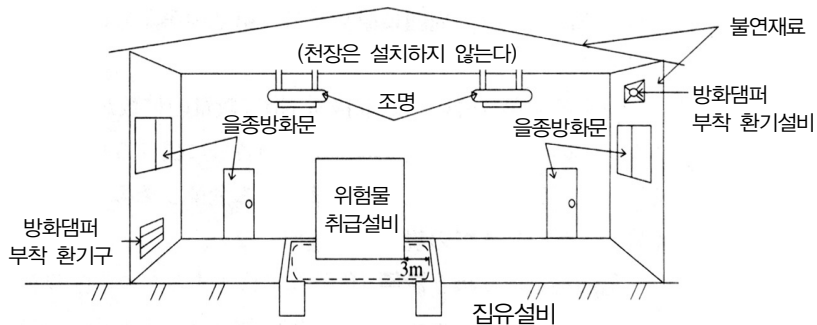
안전거리 및 보유공지의 규제를 받지 않지만 위험물을 취급하는 설비의 주위에는 너비 3m 이상의 공지를 보유해야 한다. 다만 당해 설비로부터 3m 미만인 거리에 있는 건축물의 벽(수시로 열 수 있는 자동폐쇄식의 갑종방화문이 달려 있는 출입구 외의 개구부가 없는 것에 한함) 및 기둥이 내화구조인 경우에는 당해 설비에서 당해 벽 및 기둥까지의 공지를 보유하는 것으로 할 수 있다.



[그림 177] 공지 예

2) 건축물의 구조

일반취급소는 벽·기둥·바닥·보 및 지붕이 불연재료로 되어 있고 천장이 없는 단층 건물에 설치해야 한다. 바닥은 위험물이 침투하지 아니하는 구조로 하고 적당한 경사를 두어 집유설비를 설치하는 한편, 집유설비 및 당해 바닥의 주위에 배수구를 설치해야 한다.



[그림 178] 지정수량 10배 미만의 세정작업의 일반취급소 예

3) 위험물취급설비

위험물을 취급하는 설비(위험물을 이송하기 위한 배관 제외)는 바닥에 고정해야 하고 당해 내부에서 발생한 가연성 증기 또는 미분이 당해 설비의 외부에 확산하지 아니하는 구조로 해야 한다. 다만 증기 또는 미분을 직접 옥외의 높은 곳으로 유효하게 배출할 수 있는 설비(방화상 유효한 담퍼 설치)를 설치하는 경우에는 그러하지 아니하다.

4) 채광·조명·환기 및 배출설비

분무도장작업등의 일반취급소 기준에 따라 설치해야 한다.

5) 방유턱 및 과열방지장치

지정수량 30배 미만의 세정작업의 일반취급소 기준에 따라 설치해야 한다.

6) 기타 설비 기준

분무도장작업등의 일반취급소에서처럼 제조소의 기준을 준용한다.

5. 열처리작업등의 일반취급소 특례

가. 열처리작업등의 일반취급소란

열처리작업 또는 방전가공을 위하여 위험물(인화점이 70℃ 이상인 제4류 위험물에 한함)을 취급하는 일반취급소로서 저장 또는 취급하는 수량이 지정수량의 30배 미만이고 위험물을 취급하는 설비를 건축물에 설치하는 경우에 한한다. 열처리작업이란 주로 철강재 기계부품의 내피로성, 내마찰성의 향상 등을 목적으로 한 공정이며 기름, 가스 전기를 열원으로 하는 가열로와 기름, 물, 용융염을 이용하는 냉각 장치에 의해 구성된다. 방전가공이란 전극과 가공물과의 적은 간격에 방전을 발생시켜 가공물을 일정한 형태로 가공하는 것으로 방전간격의 절연저항을 높이기 위해 주로 기름 속에서 가공을 실시하는 것을 말한다. 특히 금형제작에 이용되고 있다.

나. 지정수량 30배 미만의 열처리작업등의 일반취급소 시설기준

1) 안전거리 및 보유공지

열처리작업등의 일반취급소는 안전거리 및 보유공지 규정을 적용하지 아니한다.

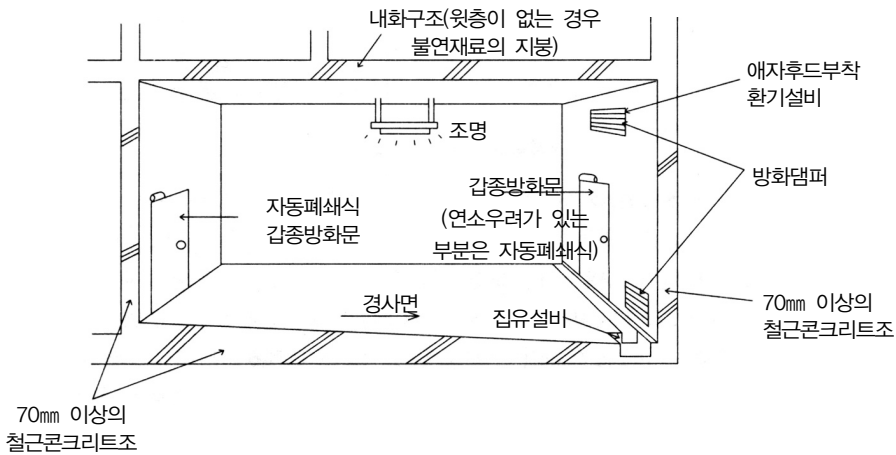
2) 설치위치

위험물을 취급 중 유증기 및 분진이 체류할 우려가 있으므로 건축물중 일반취급소의 용도로 사용하는 부분에는 지하층이 없어야 한다.

3) 건축물의 구조

화재 등 사고발생시 확대를 방지하기 위해 일반취급소의 용도로 사용되는 부분은 다른 용도로 사용하는 부분과 완전 구획하여야 한다. 따라서 건축물중 일반취급소의 용도로 사용하는 부분은 벽·기둥·바닥 및 보를 내화구조로 하고, 출입구 외의 개구부가 없는 두께 70mm 이상의 철근콘크리트조 또는 이와 동등 이상의 강도가 있는 구조의 바닥 또는 벽으로 해야 하며, 상층이 있는 경우에 있어서는 상층의 바닥을 내화구조로 하고, 상층이 없는 경우에 있어서는 지붕을 불연재료로 해야 한다. 또한 창을 설치하지 말아야 하고 출입구에는 갑종 방화문을 설치하되 연소의 우려가 있는 외벽 및 당해 부분외의 부분과의 격벽에 있는 출입구에는 수시로 열 수 있는 자동폐쇄식의 것으로 해야 한다.

액상 위험물을 취급하는 경우 바닥은 위험물이 침투하지 아니하는 구조로 하고 적당한 경사를 두어 집유설비를 설치해야 한다.



[그림 179] 지정수량 30배 미만의 열처리작업등의 일반취급소 예

4) 경보장치

건축물 중 일반취급소의 용도로 사용하는 부분에는 위험물이 위험한 온도에 이르는 것을 경보할 수 있는 장치를 설치해야 한다.

5) 채광·조명·환기·배출 및 기타 설비 기준

분무도장작업등의 일반취급소 기준에 따라 설치해야 한다.

다. 지정수량 10배 미만의 열처리작업등의 일반취급소 시설기준

소량으로 위험물을 취급하는 경우에는 위험성이 낮으므로 시설기준을 완화하여 별도 규정하고 있다.

1) 안전거리 및 보유공지

안전거리 및 보유공지의 규제를 받지 않지만 위험물을 취급하는 설비의 주위에는 너비 **3m** 이상의 공지를 보유해야 한다. 다만 당해 설비로부터 **3m** 미만이 거리에 있는 건축물의 벽(수시로 열 수 있는 자동폐쇄식의 갑종방화문이 달려 있는 출입구 외의 개구부가 없는 것에 한함) 및 기둥이 내화구조인 경우에는 당해 설비에서 당해 벽 및 기둥까지의 공지를 보유하는 것으로 할 수 있다.

2) 건축물의 구조

일반취급소는 벽·기둥·바닥·보 및 지붕이 불연재료로 되어 있고 천장이 없는 단층 건물에 설치해야 한다. 바닥은 위험물이 침투하지 아니하는 구조로 하고 적당한 경사를 두어 집유설비를 설치하는 한편, 집유설비 및 당해 바닥의 주위에 배수구를 설치해야 한다.

3) 경보설비

건축물중 일반취급소의 용도로 사용하는 부분에는 위험물이 위험한 온도에 이르는 것을 경보할 수 있는 장치를 설치해야 한다.

4) 채광·조명·환기 및 배출설비

분무도장작업등의 일반취급소 기준에 따라 설치해야 한다.

5) 기타 설비 기준

분무도장작업등의 일반취급소에서처럼 제조소의 기준을 준용한다.

6. 보일러 등으로 위험물을 소비하는 일반취급소 특례

가. 보일러 등으로 위험물을 소비하는 일반취급소란

보일러, 버너 그 밖의 이와 유사한 장치로 위험물(인화점이 **38℃** 이상인 제4류 위험물에 한함)을 소비하는 일반취급소로서 저장 또는 취급하는 수량이 지정수량 **30배** 미만이고 위험물을 취급하는 설비를 건축물에 설치하는 경우에 한한다.

나. 지정수량 30배미만의 보일러 등으로 위험물을 소비하는 일반취급소 시설기준

1) 안전거리 및 보유공지

안전거리 및 보유공지 규정을 적용하지 아니한다.

2) 건축물의 구조

화재 등 사고발생시 확대를 방지하기 위해 일반취급소의 용도로 사용되는 부분은 다른 용도로 사용하는 부분과 완전 구획하여야 한다. 따라서 건축물중 일반취급소의 용도로 사용하는 부분은 벽·기둥·바닥 및 보를 내화구조로 하고, 출입구 외의 개구부가 없는 두께 70mm 이상의 철근콘크리트조 또는 이와 동등 이상의 강도가 있는 구조의 바닥 또는 벽으로 해야 하며, 상층이 있는 경우에 있어서는 상층의 바닥을 내화구조로 하고, 상층이 없는 경우에 있어서는 지붕을 불연재료로 해야 한다. 또한 창을 설치하지 말아야 하고 출입구에는 갑종 방화문을 설치하되 연소의 우려가 있는 외벽 및 당해 부분외의 부분과의 격벽에 있는 출입구에는 수시로 열 수 있는 자동폐쇄식의 것으로 해야 한다.

액상 위험물을 취급하는 경우 바닥은 위험물이 침투하지 아니하는 구조로 하고 적당한 경사를 두어 집유설비를 설치해야 한다.

3) 지진 및 정전 안전장치

건축물중 일반취급소의 용도로 제공하는 부분에는 지진 및 정전시 등의 긴급시에 보일러, 버너 그 밖에 이와 유사한 장치(비상전원과 관련된 것을 제외)에 대한 위험물의 공급을 자동적으로 차단하는 장치를 설치해야 한다.

4) 위험물 취급탱크 및 방유턱

위험물을 취급하는 탱크는 그 용량의 총계를 지정수량 미만으로 하고, 당해 탱크(용량이 지정수량의 5분의 1 미만인 것 제외)의 주위에는 방유턱을 설치하되 그 용량은 하나의 취급탱크 주위에 설치할 경우 당해 탱크용량의 50% 이상, 2 이상의 취급탱크 주위에 하나의 방유턱을 설치하는 경우 당해 탱크 중 용량이 최대인 것의 50%에 나머지 탱크용량의 합계의 10%를 가산한 양 이상이 되어야 한다.

5) 채광·조명·환기 및 배출설비

분무도장작업등의 일반취급소 기준에 따라 설치해야 한다.

6) 기타 설비 기준

분무도장작업등의 일반취급소에서처럼 제조소의 기준을 준용한다.

다. 지정수량 10배미만의 보일러 등으로 위험물을 소비하는 일반취급소 시설기준

소량으로 위험물을 취급하는 경우에는 위험성이 낮으므로 시설기준을 완화하여 별도 규정하고 있다.

1) 안전거리 및 보유공지

안전거리 및 보유공지의 규제를 받지 않지만 위험물을 취급하는 설비의 주위에는 너비 **3m** 이상의 공지를 보유해야 한다. 다만 당해 설비로부터 **3m** 미만의 거리에 있는 건축물의 벽(수시로 열 수 있는 자동폐쇄식의 갑종방화문이 달려 있는 출입구 외의 개구부가 없는 것에 한함) 및 기둥이 내화구조인 경우에는 당해 설비에서 당해 벽 및 기둥까지의 공지를 보유하는 것으로 할 수 있다.

2) 건축물의 구조

일반취급소는 벽·기둥·바닥·보 및 지붕이 불연재료로 되어 있고 천장이 없는 단층 건물에 설치해야 한다. 바닥은 위험물이 침투하지 아니하는 구조로 하고 적당한 경사를 두어 집유설비를 설치하는 한편, 집유설비 및 당해 바닥의 주위에 배수구를 설치해야 한다.

3) 지진 및 정전 안전장치, 위험물취급탱크 및 방유턱

지정수량 **30**배미만의 보일러 등으로 위험물을 소비하는 일반취급소 기준에 따라 설치한다.

4) 채광·조명·환기 및 배출설비

분무도장작업등의 일반취급소 기준에 따라 설치해야 한다.

5) 기타 설비 기준

분무도장작업등의 일반취급소에서처럼 제조소의 기준을 준용한다.

라. 지정수량 10배미만의 보일러 등으로 위험물을 소비하는 일반취급소를 옥상에 설치시 시설기준

1) 안전거리 및 보유공지

안전거리 및 보유공지의 적용대상이 아니다.

2) 설치위치

벽·기둥·바닥·보 및 지붕이 내화구조인 건축물의 옥상에 설치해야 한다.

3) 위험물취급설비

위험물을 취급하는 설비(배관 제외)는 옥상에 고정시켜야 하며, 탱크 및 배관을 제외한 취급설비는 강판으로 만들어진 보호상자에 수납되어 있는 방식인 큐비클방식으로 하여 내부에 채광·조명 및 환기설비를 설치해야 하고, 주위에는 높이 0.15m 이상의 방유턱을 설치하여야 한다. 방유턱 주변에는 너비 3m 이상의 공지를 보유하여야 한다. 다만 당해 설비로부터 3m 미만의 거리에 있는 건축물의 벽(수시로 열수 있는 자동폐쇄식의 갑종방화문이 달려 있는 출입구 외의 개구부가 없는 것에 한함) 및 기둥이 내화구조인 경우에는 당해 설비에서 당해 벽 및 기둥까지의 공지를 보유하는 것으로 할 수 있다. 또한 방유턱 내부는 위험물이 침투하지 아니하는 구조로 하고, 적당한 경사를 두어 집유설비를 설치해야 한다. 이 경우 위험물이 직접 배수구에 유입되지 아니하도록 집유설비에 유분리장치를 설치하여야 한다.

4) 위험물 취급탱크

가) 취급탱크의 용량

취급탱크의 용량은 안전을 고려해 그 용량의 총계를 지정수량 미만으로 해야 한다.

나) 옥외에 설치시

옥외에 있는 위험물을 취급하는 탱크의 주위에는 용량이 하나의 취급탱크 주위에 설치할 경우 당해 탱크용량의 50% 이상, 2 이상의 취급탱크 주위에 하나의 방유턱을 설치하는 경우 당해 탱크 중 용량이 최대인 것의 50%에 나머지 탱크용량의 합계의 10%를 가산한 양 이상이 되도록 0.15m 이상의 방유턱을 설치하고, 방유턱 주변 공지 및 방유턱 내부는 상기한 위험물취급설비의 방유턱 기준에 따라야 한다.

다) 옥내에 설치시

옥내에 있는 위험물을 취급하는 탱크는 탱크전용실에 설치하여야 한다. 탱크전용실은 바닥은 내화구조로 하고, 벽·기둥 및 보를 불연재료로 해야 하며, 탱크전용실에

는 위험물을 취급하는데 필요한 채광·조명 및 환기설비를 설치해야 한다. 또한 가연성의 증기 또는 미분이 체류할 우려가 있는 탱크전용실에는 그 증기 또는 미분을 옥외의 높은 곳으로 배출하는 설비를 설치하여야 하고, 탱크 주위에는 용량이 하나의 취급탱크 주위에 설치할 경우 당해 탱크용량의 50% 이상, 2 이상의 취급탱크 주위에 하나의 방유턱을 설치하는 경우 당해 탱크 중 용량이 최대인 것의 50%에 나머지 탱크용량 합계의 10%를 가산한 양 이상이 되도록 방유턱을 설치하거나 탱크전용실의 출입구 턱의 높이를 높게 하여야 한다.

기타 탱크전용실 기준은 옥내탱크저장소의 탱크전용실 기준을 준용한다.

5) 기타 설비 기준

환기설비 및 배출설비에는 방화상 유효한 댐퍼를 설치하고, 지진 및 정전 안전장치를 설치하여야 한다.

7. 충전하는 일반취급소의 특례

가. 충전하는 일반취급소란

충전하는 일반취급소란 이동저장탱크에 액체위험물(알킬알루미늄 등, 아세트알데히드 등 및 히드록실아민 등을 제외)을 주입하거나 용기에 옮겨 담은 일반취급소를 말한다.



[그림 180] 충전하는 일반취급소 예

나. 시설기준

1) 안전거리 및 보유공지

충전하는 일반취급소는 제조소의 시설기준을 따라 안전거리 및 보유공지를 확보해야 한다.

2) 건축물의 구조

건축물을 설치하는 경우 당해 건축물은 벽·기둥·바닥·보 및 지붕을 내화구조 또는 불연재료로 하고, 창 및 출입구에 갑종방화문 또는 을종방화문을 설치하여야 하며, 창 및 출입구에 유리를 사용할 경우에는 유리가 비산하지 않도록 망입유리로 해야 한다. 또한 건축물의 2방향은 가연성 유증기가 체류하지 않도록 통풍을 위하여 벽을 설치하지 말아야 한다.

3) 공지

배관을 제외한 위험물을 이동저장탱크에 주입하거나 용기에 다시 채워 넣기 위한 설비의 주위에는 각각 작업을 위한 공지를 보유해야 한다. 공지는 유증기가 바닥에 체류하지 않도록 지반면을 주위의 지반면보다 높게 하고 지면에 적당한 경사를 두며 콘크리트 등으로 포장을 하여야 한다.

4) 집유설비 및 유분리장치

상기한 공지에는 누설한 위험물 등이 공지 밖으로 유출되지 아니하도록 집유설비 및 주위에 배수구를 설치하여야 한다. 또한 취급하는 위험물이 제4류 위험물(온도 20℃의 물 100g 에 용해되는 양이 1g 미만인 것에 한함)일 경우에는 누출된 위험물이 하천 등으로 유입되지 않도록 집유설비에 유분리장치를 설치하여야 한다.

5) 기타 설비기준

기타 표지 및 게시판, 건축물의 구조, 위험물의 누출·비산 방지, 가열·냉각설비 등의 온도장치, 가열건조설비, 압력계 및 안전장치, 전기설비, 정전기 제거설비, 피뢰설비, 전동기, 위험물취급탱크, 배관 등은 제조소의 설치기준을 준용한다.

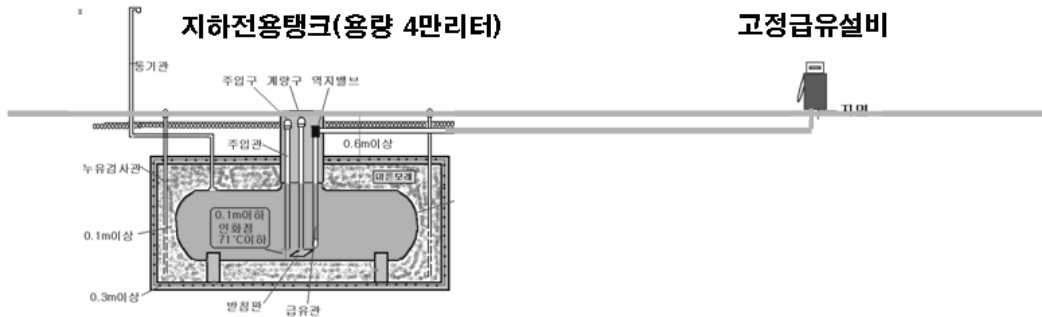
8. 옮겨 담은 일반취급소의 특례

가. 옮겨 담은 일반취급소란

옮겨 담은 일반취급소란 고정급유설비로 위험물(인화점이 38℃ 이상인 제4류 위험물에 한함)을 용기에 옮겨 담거나 4,000리터 이하의 이동저장탱크(용량이 2,000리터를 넘는 탱크에 있어서는 그 내부를 2,000리터 이하마다 구획한 것에 한함)에 주입하는 일반취급소로서 저장 또는 취급하는 수량이 지정수량의 40배 미만인 경우에 한한다.

나. 충전하는 일반취급소와 비교

충전하는 일반취급소는 일반적으로 이동저장탱크 등에 위험물을 주입하기 위한 출하대로 구성되지만 옮겨 담은 일반취급소는 이동저장탱크 또는 용기에 위험물을 주입하기 위한 고정급유설비와 여기에 접속하는 지하전용탱크 만으로 구성되어 있다.



[그림 181] 옮겨 담은 일반취급소의 구성

다. 시설기준

1) 안전거리 및 보유공지

옮겨 담은 일반취급소는 안전거리 및 보유공지 적용 대상이 아니다.

2) 공지

일반취급소에는 고정급유설비 중 호스기기의 주위(현수식의 고정급유설비에 있어서는 호스기기의 아래)에 용기에 옮겨 담거나 탱크에 주입하는데 필요한 공지를

보유하여야 한다. 공지는 그 지반면을 주위의 지반면보다 높게 하고, 그 표면에 적당한 경사를 두며, 콘크리트 등으로 포장을 하여야 한다. 또한 누설된 위험물 그 밖의 액체가 당해 공지 외의 부분에 유출하지 아니하도록 배수구 및 유분리장치를 설치하여야 한다.

3) 지하전용탱크

일반취급소에는 고정급유설비에 접속하는 용량 40,000리터 이하의 지하전용탱크를 지반면 하에 매설하는 경우 외에는 위험물을 취급하는 탱크를 설치하지 아니하여야 한다. 지하전용탱크는 지하탱크저장소의 설치기준을 준용한다.

4) 배관

고정급유설비에 위험물을 주입하기 위한 배관은 당해 고정급유설비에 접속하는 지하전용탱크로부터의 배관만으로 하여야 한다.

5) 고정급유설비

가) 설치위치

도로경계선으로부터 다음 표에서 정한 거리 이상, 건축물의 벽으로부터 2m(일반취급소의 건축물의 벽에 개구부가 없는 경우에는 당해 벽으로부터 1m) 이상, 부지 경계선으로부터 1m 이상의 간격을 유지하여야 한다. 다만 호스기기와 분리하여 고객이 직접 주유하는 주유취급소의 특례 기준에 적합하고 벽·기둥·바닥·보 및 지붕(상층이 있는 경우에는 상층의 바닥)이 내화구조인 펌프실에 설치하는 펌프기기 또는 액중 펌프기기에 있어서는 그러하지 아니하다.

고정급유설비의 구분		거리
현수식의 고정급유설비		4m
그 밖의 고정급유설비	고정급유설비에 접속되는 급유호스중 그 전체길이(이하 이 표에서 "최대급유호스길이"라 한다)가 3m 이하의 것	4m
	최대급유호스길이가 3m 초과 4m 이하의 것	5m
	최대급유호스길이가 4m 초과 5m 이하의 것	6m

나) 긴급 차단장치

현수식의 고정급유설비를 설치하는 일반취급소에는 당해 고정급유설비의 펌프기기를 정지하는 등에 의하여 지하전용탱크로부터의 위험물의 이송을 긴급히 중단할 수 있는 장치를 설치하여야 한다.

다) 기타 설치기준

주유취급소의 고정주유설비 또는 고정급유설비의 기준을 준용 한다.

6) 담 또는 벽

일반취급소의 주위에는 높이 **2m** 이상의 내화구조 또는 불연재료로 된 담 또는 벽을 설치하여야 한다. 이 경우 당해 일반취급소에 인접하여 연소의 우려가 있는 건축물이 있을 때에는 담 또는 벽을 주유취급소의 담 또는 벽의 설치기준에 따라 방화상 안전한 높이로 하여야 한다.

7) 출입구

일반취급소의 출입구에는 갑종방화문 또는 을종방화문을 설치하여야 한다.

8) 펌프실

펌프실 그 밖에 위험물을 취급하는 실은 주유취급소의 펌프실 그 밖에 위험물을 취급하는 실의 기준을 준용하여야 한다.

9) 지붕 등

일반취급소에 지붕, 캐노피 그 밖에 위험물을 옮겨 담는데 필요한 건축물을 설치하는 경우에는 불연재료로 하여야 하고, 수평투영면적은 일반취급소의 부지면적의 **3분의 1** 이하이어야 한다.

9. 유압장치 등을 설치하는 일반취급소의 특례

가. 유압장치 등을 설치하는 일반취급소란

위험물을 이용한 유압장치 또는 윤활유 순환장치를 설치하는 일반취급소(고인화점 위험물만을 **100℃** 미만의 온도로 취급하는 것에 한함)로서 저장 또는 취급하는 수량이 지정수량의 **50배** 미만이고 건축물내에 설치하는 것에 한한다.

나. 단층건물에 설치할 경우 시설기준

1) 안전거리 및 보유공지

안전거리 및 보유공지 적용대상이 아니다.

2) 건축물의 구조

일반취급소는 벽·기둥·바닥·보 및 지붕이 불연재료로 만들어진 단층 건축물에 설치하여야 한다. 위험물을 취급하는 부분을 구획하기 위해서 건축물중 일반취급소의 용도로 사용하는 부분은 벽·기둥·바닥·보 및 지붕을 불연재료로 하고, 연소의 우려가 있는 외벽은 출입구외의 개구부가 없는 내화구조의 벽으로 해야 한다. 또한 창 및 출입구에는 갑종방화문 또는 을종방화문을 설치하고, 연소의 우려가 있는 외벽에 있는 출입구에는 수시로 열수 있는 자동폐쇄식의 갑종방화문을 설치하되 유리는 망입유리를 사용해야 한다.

3) 위험물취급설비

위험물을 취급하는 설비(배관 제외)는 위험물 취급 중 전도되지 아니 하도록 바닥에 고정하여야 한다.

4) 방유턱

위험물을 취급하는 탱크(용량이 5분의 1 미만이 경우 제외)의 주위에는 방유턱을 설치해야 하며 방유턱의 용량은 하나의 취급탱크 주위에 설치할 경우 당해 탱크 용량의 50% 이상, 2 이상의 취급탱크 주위에 하나의 방유턱을 설치하는 경우 당해 탱크 중 용량이 최대인 것의 50%에 나머지 탱크용량의 합계의 10%를 가산한 양 이상이 되도록 설치하거나 건축물 중 일반취급소의 용도로 사용하는 부분의 문턱의 높이를 높게 하여야 한다.

5) 바닥

액상 위험물을 취급하는 경우 바닥은 위험물이 침투하지 아니하는 구조로 하고 적당한 경사를 두어 집유설비를 설치해야 한다.

6) 채광·조명·환기 및 배출설비

안전한 작업을 위해 채광 및 조명설비를 설치하고 내부 공기의 순환을 위해서 환기설비를 설치하여야 한다. 또한 가연성 증기 또는 가연성 미분이 체류할 우려가 있는 경우에는 폭발성 분위기의 형성을 방지하기 위해서 그 증기 또는 미분을 옥외의 높은 곳으로 배출하는 설비를 설치해야 한다. 환기설비 및 배출설비에는 연소확대 및 연기의 이동을 차단할 수 있도록 방화상 유효한 댐퍼를 설치하여야 한다.

7) 기타 설비 기준

표지 및 게시판, 옥외설비의 바닥, 위험물의 누출 및 비산방지, 온도측정장치, 가열건조설비, 압력계 및 안전장치, 전기설비, 전동기, 위험물 취급탱크, 배관 등의 기준은 제조소의 시설기준을 준용한다.

다. 다층건물에 설치할 경우 시설기준

1) 안전거리 및 보유공지

안전거리 및 보유공지 적용대상이 아니다.

2) 건축물의 구조

일반취급소를 완전 구획하기 위해서 건축물중 일반취급소의 용도로 사용하는 부분은 벽·기둥·바닥 및 보를 내화구조로 하고, 상층이 있는 경우 상층의 바닥을 내화구조로 상층이 없는 경우에는 지붕을 불연재료로 해야 한다. 또한 창을 설치하지 말아야 하고 출입구에는 갑종방화문을 설치하되 연소의 우려가 있는 외벽 및 당해 부분외의 부분과의 격벽에 있는 출입구에는 수시로 열 수 있는 자동폐쇄식의 것으로 해야 한다.

액상 위험물을 취급하는 경우 바닥은 위험물이 침투하지 아니하는 구조로 하고 적당한 경사를 두어 집유설비를 설치해야 한다.

3) 방유턱·채광·조명·환기·배출 및 기타 설비 기준

단층건물에 설치하는 경우의 시설기준과 같다.

라. 지정수량 30배미만인 경우 시설기준

1) 안전거리 및 보유공지

안전거리 및 보유공지 적용대상이 아니다.

2) 건축물의 구조

일반취급소는 벽·기둥·바닥·보 및 지붕이 불연재료로 되어 있고, 천장이 없는 단층건축물에 설치해야 한다.

3) 위험물취급시설 주위 공지

위험물을 취급하는 설비는 바닥에 고정하고, 주위에는 너비 **3m** 이상의 공지를 보유해야 한다. 다만 당해 설비로부터 **3m** 미만의 거리에 있는 건축물의 벽(수시로 열 수 있는 자동폐쇄식의 갑종방화문이 달려 있는 출입구 외의 개구부가 없는 것에 한함) 및 기둥이 내화구조인 경우에는 당해 설비에서 당해 벽 및 기둥까지의 공지를 보유하는 것으로 할 수 있다.

4) 바닥

바닥은 위험물이 침투하지 아니하는 구조로 하고 적당한 경사를 두어 집유설비를 설치하는 한편, 집유설비 및 당해 바닥의 주위에 배수구를 설치해야 한다.

5) 방유턱·채광·조명·환기·배출 및 기타 설비 기준

단층건물에 설치하는 경우의 시설기준과 같다.

10. 절삭장치 등을 설치하는 일반취급소의 특례

가. 절삭장치 등을 설치하는 일반취급소란

절삭유의 위험물을 이용한 절삭장치, 연삭장치 그 밖의 이와 유사한 장치를 설치하는 일반취급소(고인화점 위험물만을 **100℃** 미만의 온도로 취급하는 것에 한함)로서 저장 또는 취급하는 수량이 **30배** 미만이고 위험물을 취급하는 설비를 건축물내에 설치한 것에 한한다.

나. 지정수량 30배 미만인 경우 시설기준

1) 안전거리 보유공지

안전거리 및 보유공지 적용대상이 아니다.

2) 건축물의 구조

건축물중 일반취급소의 용도로 사용하는 부분에 지하층이 없어야 하고, 벽·기둥·바닥 및 보를 내화구조로 해야 하며, 상층이 있는 경우 상층의 바닥은 내화구조로 상층이 없는 경우에는 지붕을 불연재료로 해야 한다. 또한 창을 설치하지 말아야 하고 출입구에는 갑종 방화문을 설치하되 연소의 우려가 있는 외벽 및 당해 부분외의 부

분과의 격벽에 있는 출입구에는 수시로 열 수 있는 자동폐쇄식의 것으로 해야 한다.

액상 위험물을 취급하는 경우 바닥은 위험물이 침투하지 아니하는 구조로 하고 적당한 경사를 두어 집유설비를 설치해야 한다.

3) 방유턱

위험물을 취급하는 탱크(용량이 5분의 1 미만이 경우 제외)의 직하에는 용량이 하나의 취급탱크 주위에 설치할 경우 당해 탱크용량의 50% 이상, 2 이상의 취급탱크 주위에 하나의 방유턱을 설치하는 경우 당해 탱크 중 용량이 최대인 것의 50%에 나머지 탱크용량의 합계의 10%를 가산한 양 이상이 되도록 방유턱을 설치하거나 건축물 중 일반취급소의 용도로 사용하는 부분의 문턱의 높이를 높게 하여야 한다.

4) 채광·조명·환기 및 배출설비

안전한 작업을 위해 채광 및 조명설비를 설치하고 내부 공기의 순환을 위해서 환기설비를 설치하여야 한다. 또한 가연성 증기 또는 가연성 미분이 체류할 우려가 있는 경우에는 폭발성 분위기의 형성을 방지하기 위해서 그 증기 또는 미분을 옥외의 높은 곳으로 배출하는 설비를 설치해야 한다. 환기설비 및 배출설비에는 연소확대를 및 연기의 이동을 차단할 수 있도록 방화상 유효한 댐퍼를 설치하여야 한다.

5) 기타 설비 기준

표지 및 계시판, 옥외설비의 바닥, 위험물의 누출 및 비산방지, 온도측정장치, 가열건조설비, 압력계 및 안전장치, 전기설비, 전동기, 위험물 취급탱크, 배관 등의 기준은 제조소의 시설기준을 준용한다.

다. 지정수량 10배 미만인 경우 시설기준

1) 안전거리 및 보유공지

안전거리 및 보유공지 적용대상이 아니다.

2) 건축물의 구조

일반취급소는 벽·기둥·바닥·보 및 지붕이 불연재료로 되어 있고, 천장이 없는 단층건축물에 설치해야 한다.

3) 위험물취급시설 주위 공지

위험물을 취급하는 설비는 바닥에 고정하고, 주위에는 너비 **3m** 이상의 공지를 보유해야 한다. 다만 당해 설비로부터 **3m** 미만이 거리에 있는 건축물의 벽(수시로 열 수 있는 자동폐쇄식의 갑종방화문이 달려 있는 출입구 외의 개구부가 없는 것에 한함) 및 기둥이 내화구조인 경우에는 당해 설비에서 당해 벽 및 기둥까지의 공지를 보유하는 것으로 할 수 있다.

4) 바닥

바닥은 위험물이 침투하지 아니하는 구조로 하고 적당한 경사를 두어 집유설비를 설치하는 한편, 집유설비 및 당해 바닥의 주위에 배수구를 설치해야 한다.

5) 방유턱·채광·조명·환기·배출 및 기타 설비 기준

지정수량 **30배** 미만인 경우의 시설기준과 같다.

11. 열매체유 순환장치를 설치하는 일반취급소의 특례

가. 열매체유 순환장치를 설치하는 일반취급소란

위험물외의 물건을 가열하기 위하여 위험물(고인화점 위험물에 한함)을 이용한 열매체유 순환장치를 설치하는 일반취급소로서 저장 또는 취급하는 수량이 지정수량의 **30배** 미만이고 위험물을 취급하는 설비를 건축물에 설치한 것에 한한다.

나. 시설기준

1) 안전거리 및 보유공지

안전거리 및 보유공지를 적용하지 아니한다.

2) 건축물의 구조

화재 등 사고발생시 확대를 방지하기 위해 일반취급소의 용도로 사용되는 부분은 다른 용도로 사용하는 부분과 완전 구획하여야 한다. 따라서 건축물중 일반취급소의 용도로 사용하는 부분은 벽·기둥·바닥 및 보를 내화구조로 하고, 출입구 외의 개구부가 없는 두께 **70mm** 이상의 철근콘크리트조 또는 이와 동등 이상의 강도가 있는 구조의 바닥 또는 벽으로 해야 하며, 상층이 있는 경우에 있어서는 상층의 바닥을 내화구조로 하고, 상층이 없는 경우에 있어서는 지붕을 불연재료로 해야 한다.

또한 창을 설치하지 말아야 하고 출입구에는 갑종방화문을 설치하되 연소의 우려가 있는 외벽 및 당해 부분외의 부분과의 격벽에 있는 출입구에는 수시로 열 수 있는 자동폐쇄식의 것으로 해야 한다.

액상 위험물을 취급하는 경우 바닥은 위험물이 침투하지 아니하는 구조로 하고 적당한 경사를 두어 집유설비를 설치해야 한다.

3) 위험물취급설비

위험물을 취급하는 설비는 위험물의 체적팽창에 의한 위험물의 누설을 방지할 수 있는 구조의 것으로 하여야 한다.

4) 방유타

위험물을 취급하는 탱크(용량이 지정수량의 5분의 1 미만인 것 제외)의 주위에는 방유타를 설치하되 그 용량은 하나의 취급탱크 주위에 설치할 경우 당해 탱크용량의 50% 이상, 2 이상의 취급탱크 주위에 하나의 방유타를 설치하는 경우 당해 탱크 중 용량이 최대인 것의 50%에 나머지 탱크용량의 합계의 10%를 가산한 양 이상이 되어야 한다.

5) 과열방지 장치

위험물을 가열하는 설비에는 위험물의 과열로 인한 화재 내지는 폭발을 방지하기 위하여 위험물의 과열을 방지할 수 있는 장치를 설치해야 한다.

6) 채광·조명·환기 및 배출설비

안전한 작업을 위해 채광 및 조명설비를 설치하고 내부 공기의 순환을 위해서 환기설비를 설치하여야 한다. 또한 가연성 증기 또는 가연성 미분이 체류할 우려가 있는 경우에는 폭발성 분위기의 형성을 방지하기 위해서 그 증기 또는 미분을 옥외의 높은 곳으로 배출하는 설비를 설치해야 한다. 환기설비 및 배출설비에는 연소확대 및 연기의 이동을 차단할 수 있도록 방화상 유효한 댐퍼를 설치하여야 한다.

7) 기타 설비 기준

표지 및 게시판, 옥외설비의 바닥, 위험물의 누출 및 비산방지, 온도측정장치, 가열건조설비, 압력계 및 안전장치, 전기설비, 정전기 제거설비, 피뢰설비, 전동기, 위험물 취급탱크, 배관 등의 기준은 제조소의 시설기준을 준용한다.

12. 고인화점 위험물의 일반취급소 특례

가. 고인화점 위험물의 일반취급소란

인화점이 100℃ 이상인 제4류 위험물만을 100℃ 미만의 온도에서 취급하는 일반취급소를 말하는 것으로 인화점이 높아 위험성이 낮은 위험물만을 취급하는 일반취급소에 대해 완화된 규정을 적용하고 있다.

나. 시설기준

상기한 여러 가지 특례규정에도 불구하고 취급하는 위험물이 고인화점인 일반취급소의 시설기준은 고인화점 위험물의 제조소 특례 기준에 의한다.

다. 고인화점 위험물을 충전하는 일반취급소의 시설기준

1) 안전거리 및 보유공지

고인화점 위험물의 제조소 특례기준에서 정하고 있는 안전거리 및 보유공지를 확보해야 한다.

2) 건축물의 구조

건축물을 설치할 경우에 있어서는 당해 건축물은 벽·기둥·바닥·보 및 지붕을 내화구조 또는 불연재료로 하고, 창 및 출입구에는 갑종방화문·을종방화문 또는 불연재료나 유리로 된 문을 설치해야 한다.

3) 기타 시설기준

기타 시설기준은 충전하는 일반취급소의 특례기준을 적용한다.

13. 위험물의 성질에 따른 일반취급소 특례

알킬알루미늄 등을 취급하는 일반취급소, 아세트알데히드 등을 취급하는 일반취급소, 히드록실 아민 등을 취급하는 일반취급소의 시설기준은 위험물의 성질에 따른 제조소의 특례기준을 준용한다.

14. 발전소등의 일반취급소 특례기준

발전소 등(발전소·변전소·개폐소 그 밖에 이에 준하는 장소)에 설치되는 일반취급소에 대해서는 제조소의 기준을 준용하되 안전거리, 보유공지, 건축물의 구조 및 옥외설비의 바닥에 관한 규정은 적용하지 아니하며, 발전소 등에 설치되는 변압기, 반응기, 전압조정기, 유입개폐기, 차단기, 유입콘덴서, 유입케이블 및 이에 부착된 장치로서 기기의 냉각 또는 절연을 위한 유류를 내장하여 사용하는 것에 대하여는 제조소의 기준을 적용하지 아니한다.

예방실무 II

제5장 위험물제조소등 소방시설

위험물제조소등에 설치해야 하는 소방시설은 소화설비, 경보설비 및 피난설비이다. 위험물의 화재 위험성은 당해 위험물제조소등에서 저장 또는 취급하는 위험물질의 종류 및 저장·취급량에 따라 다르고, 위험물 저장 및 취급시설의 종류 및 위험물제조소등의 규모 등에 따라서도 다르다. 또한 일반적으로 제4류 위험물의 경우에는 일반적으로 사용하는 소화약제인 물을 사용하면 화재가 더욱 확산될 수 있을 뿐만 아니라, 제3류 위험물(금수성물질)의 경우에는 물과 반응하여 폭발성 가스를 발생시켜 더욱 위험한 분위기를 생성하게 할 수도 있다.

따라서 위험물제조소등에서의 소방시설 적용은 일반 건축물에서의 소방시설 적용과는 달리 저장·취급하는 위험물질의 종류, 저장·취급하는 양, 저장 및 취급시설의 종류·규모, 소화시설의 적응성 등 여러 가지를 경우들을 감안하여야 한다.

제1절 소화설비

1. 소화설비 적용기준

위험물제조소등에는 화재발생시 소화가 곤란한 정도에 따라 그 소화에 적응성이 있는 소화설비를 설치하여야 한다.

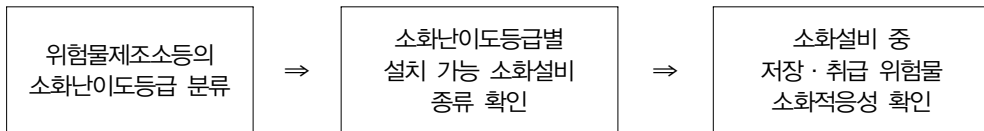
가. 소화가 곤란한 정도의 구분

- 1) 소화난이도등급 I
- 2) 소화난이도등급 II
- 3) 소화난이도등급 III

나. 소화에의 적응성

소화설비의 종류별 제1류 위험물에서 제6류 위험물까지 소화적응성이 있는 소화설비를 설치해야 한다.

2. 소화설비 적용 절차



3. 소화난이도에 따른 제조소등의 분류

가. 소화난이도 등급 I 에 해당하는 제조소등

제조소등의 구분	제조소등의 규모, 저장 또는 취급하는 위험물의 품명 및 최대수량 등
제조소 일반취급소	연면적 1,000㎡ 이상인 것
	지정수량의 100배 이상인 것(고인화점위험물만을 100℃ 미만의 온도에서 취급하는 것 및 제48조의 위험물을 취급하는 것은 제외)
	지반면으로 부터 6m 이상의 높이에 위험물 취급설비가 있는 것(고인화점위험물만을 100℃ 미만의 온도에서 취급하는 것은 제외)
주유취급소	일반취급소로 사용되는 부분 외의 부분을 갖는 건축물에 설치된 것(내화구조로 개구부 없이 구획 된 것 및 고인화점위험물만을 100℃ 미만의 온도에서 취급하는 것은 제외)
옥내저장소	별표 13 V 제2호에 따른 면적의 합이 500㎡를 초과하는 것
	지정수량의 150배 이상인 것(고인화점위험물만을 저장하는 것 및 제48조의 위험물을 저장하는 것은 제외)
	연면적 150㎡을 초과하는 것(150㎡ 이내마다 불연재료로 개구부 없이 구획 된 것 및 인화성고체 외의 제2류 위험물 또는 인화점 70℃ 이상의 제4류 위험물만을 저장하는 것은 제외)
	처마높이가 6m 이상인 단층건물의 것
	옥내저장소로 사용되는 부분 외의 부분이 있는 건축물에 설치된 것(내화구조로 개구부 없이 구획 된 것 및 인화성고체 외의 제2류 위험물 또는 인화점 70℃ 이상의 제4류 위험물만을 저장하는 것은 제외)

옥외탱크 저장소	액표면적이 40㎡ 이상인 것(제6류 위험물을 저장하는 것 및 고인화점위험물만을 100℃ 미만의 온도에서 저장하는 것은 제외)
	지반면으로부터 탱크 옆판의 상단까지 높이가 6m 이상인 것(제6류 위험물을 저장하는 것 및 고인화점위험물만을 100℃ 미만의 온도에서 저장하는 것은 제외)
	지중탱크 또는 해상탱크로서 지정수량의 100배 이상인 것(제6류 위험물을 저장하는 것 및 고인화점위험물만을 100℃ 미만의 온도에서 저장하는 것은 제외)
	고체위험물을 저장하는 것으로서 지정수량의 100배 이상인 것
옥내탱크 저장소	액표면적이 40㎡ 이상인 것(제6류 위험물을 저장하는 것 및 고인화점위험물만을 100℃ 미만의 온도에서 저장하는 것은 제외)
	바닥면으로부터 탱크 옆판의 상단까지 높이가 6m 이상인 것(제6류 위험물을 저장하는 것 및 고인화점위험물만을 100℃ 미만의 온도에서 저장하는 것은 제외)
	탱크전용실이 단층건물 외의 건축물에 있는 것으로서 인화점 38℃ 이상 70℃ 미만의 위험물을 지정수량의 5배 이상 저장하는 것(내화구조로 개구부 없이 구획된 것은 제외)
옥외저장소	덩어리 상태의 유황등을 저장하는 것으로서 경계표시 내부의 면적(2 이상의 경계표시가 있는 경우에는 각 경계표시의 내부의 면적을 합한 면적)이 100㎡ 이상인 것
	별표 11 Ⅲ의 위험물을 저장하는 것으로서 지정수량의 100배 이상인 것
암반 탱크저장소	액표면적이 40㎡ 이상인 것(제6류 위험물을 저장하는 것 및 고인화점위험물만을 100℃ 미만의 온도에서 저장하는 것은 제외)
	고체위험물을 저장하는 것으로서 지정수량의 100배 이상인 것
이송취급소	모든 대상

나. 소화난이도등급 II에 해당하는 제조소등

제조소등의 구분	제조소등의 규모, 저장 또는 취급하는 위험물의 품명 및 최대수량 등
제 조 소	연면적 600㎡ 이상인 것
	지정수량의 10배 이상인 것(고인화점위험물만을 100℃ 미만의 온도에서 취급하는 것 및 제48조의 위험물을 취급하는 것은 제외)
일반취급소	별표 16 Ⅱ·Ⅲ·Ⅳ·Ⅴ·Ⅷ·Ⅸ 또는 X의 일반취급소로서 소화난이도등급 I의 제조소등에 해당하지 아니하는 것(고인화점위험물만을 100℃ 미만의 온도에서 취급하는 것은 제외)
옥내저장소	단층건물 이외의 것
	별표 5 Ⅱ 또는 Ⅳ제1호의 옥내저장소

	지정수량의 10배 이상인 것(고인화점위험물만을 저장하는 것 및 제48조의 위험물을 저장하는 것은 제외)
	연면적 150㎡ 초과인 것
	별표 5 Ⅲ의 옥내저장소로서 소화난이도등급 I 의 제조소등에 해당하지 아니하는 것
옥외탱크저장소	소화난이도등급 I 의 제조소등 외의 것(고인화점위험물만을 100℃ 미만의 온도로 저장하는 것 및 제6류 위험물만을 저장하는 것은 제외)
옥외저장소	덩어리 상태의 유황을 저장하는 것으로서 경계표시 내부의 면적(2 이상의 경계표시가 있는 경우에는 각 경계표시의 내부의 면적을 합한 면적)이 5㎡ 이상 100㎡ 미만인 것
	별표 11 Ⅲ의 위험물을 저장하는 것으로서 지정수량의 10배 이상 100배 미만인 것
	지정수량의 100배 이상인 것(괴상의 유황등 또는 고인화점위험물을 저장하는 것 제외)
주유취급소	옥내주유취급소로서 소화난이도등급 I 의 제조소등에 해당하지 아니하는 것
판매취급소	제2종 판매취급소

다. 소화난이도등급 III에 해당하는 제조소등

제조소등의 구분	제조소등의 규모, 저장 또는 취급하는 위험물의 품명 및 최대수량 등
제조소 일반취급소	제48조의 위험물을 취급하는 것
	제48조의 위험물 외의 것을 취급하는 것으로서 소화난이도등급 I 또는 소화난이도등급 II 의 제조소등에 해당하지 아니하는 것
옥내저장소	제48조의 위험물을 취급하는 것
	제48조의 위험물 외의 것을 취급하는 것으로서 소화난이도등급 I 또는 소화난이도등급 II 의 제조소등에 해당하지 아니하는 것
지하탱크저장소 간이탱크저장소 이동탱크저장소	모든 대상
옥외저장소	덩어리 상태의 유황을 저장하는 것으로서 경계표시 내부의 면적(2 이상의 경계표시가 있는 경우에는 각 경계표시의 내부의 면적을 합한 면적)이 5㎡ 미만인 것
	덩어리 상태의 유황 외의 것을 저장하는 것으로서 소화난이도등급 I 또는 소화난이도등급 II 의 제조소등에 해당하지 아니하는 것
주유취급소	옥내주유취급소 외의 것으로서 소화난이도등급 I 의 제조소등에 해당하지 아니하는 것
제1종 판매취급소	모든 대상

4. 소화난이도등급별 설치할 수 있는 소화설비

가. 소화난이도등급 I 의 제조소등에 설치하여야 하는 소화설비

제조소등의 구분		소화설비	
제조소 및 일반취급소		옥내소화전설비, 옥외소화전설비, 스프링클러설비 또는 물분무등 소화설비(화재발생시 연기가 충만할 우려가 있는 장소에는 스프링클러설비 또는 이동식 외의 물분무등소화설비에 한한다)	
주유취급소		스프링클러설비(건축물에 한정한다), 소형수동식소화기등(능력단위의 수치가 건축물 그 밖의 공작물 및 위험물의 소요단위의 수치에 이르도록 설치할 것)	
옥내 저장소	처마높이가 6m 이상인 단층건물 또는 다른 용도의 부분이 있는 건축물에 설치한 옥내저장소	스프링클러설비 또는 이동식 외의 물분무등소화설비	
	그 밖의 것	옥외소화전설비, 스프링클러설비, 이동식 외의 물분무등소화설비 또는 이동식 포소화설비(포소화전을 옥외에 설치하는 것에 한한다)	
옥외 탱크 저장소	지중탱크 또는 해상탱크 외의 것	유황등만을 저장취급하는 것	물분무소화설비
		인화점 70℃ 이상의 제4류 위험물만을 저장취급하는 것	물분무소화설비 또는 고정식 포소화설비
		그 밖의 것	고정식포소화설비(포소화설비가 적용성이 없는 경우 분말소화설비)
	지중탱크	고정식 포소화설비, 이동식 이외의 이산화탄소소화설비 또는 이동식 이외의 할로겐화합물소화설비	
	해상탱크	고정식 포소화설비, 물분무소화설비, 이동식 이외의 이산화탄소소화설비 또는 이동식 이외의 할로겐화합물소화설비	
옥내 탱크 저장소	유황등만을 저장취급하는 것	물분무소화설비	
	인화점 70℃ 이상의 제4류 위험물만을 저장취급하는 것	물분무소화설비, 고정식 포소화설비, 이동식 이외의 이산화탄소소화설비, 이동식 이외의 할로겐화합물소화설비 또는 이동식 이외의 분말소화설비	
	그 밖의 것	고정식 포소화설비, 이동식 이외의 이산화탄소소화설비, 이동식 이외의 할로겐화합물소화설비 또는 이동식 이외의 분말소화설비	
옥외저장소 및 이송취급소		옥내소화전설비, 옥외소화전설비, 스프링클러설비 또는 물분무등 소화설비(화재발생시 연기가 충만할 우려가 있는 장소에는 스프링클러설비 또는 이동식 이외의 물분무등소화설비에 한한다)	

제조소등의 구분		소화설비
암반 탱크 저장소	유황등만을저장취급하는 것	물분무소화설비
	인화점 70℃ 이상의 제4류 위험물만을저장취급하는 것	물분무소화설비 또는 고정식 포소화설비
	그 밖의 것	고정식 포소화설비(포소화설비가 적응성이 없는 경우에는 분 말소화설비)

〈비고〉

1. 위 표 오른쪽란의 소화설비를 설치함에 있어서는 당해 소화설비의 방사범위가 당해 제조소, 일반취급소, 옥내저장소, 옥외탱크저장소, 옥내탱크저장소, 옥외저장소, 암반탱크저장소(암반탱크에 관계되는 부분을 제외한다) 또는 이송취급소(이송기지 내에 한한다)의 건축물, 그 밖의 공작물 및 위험물을 포함하도록 하여야 한다. 다만, 고인화점위험물만을 100℃ 미만의 온도에서 취급하는 제조소 또는 일반취급소의 경우에는 당해 제조소 또는 일반취급소의 건축물 및 그 밖의 공작물만 포함하도록 할 수 있다.
2. 고인화점위험물만을 100℃ 미만의 온도에서 취급하는 제조소 또는 일반취급소의 위험물에 대해서는 대형수동식소화기 1개 이상과 당해 위험물의 소요단위에 해당하는 능력단위의 소형수동식소화기를 설치하여야 한다. 다만, 당해 제조소 또는 일반취급소에 옥내·외소화전설비, 스프링클러설비 또는 물분무등소화설비를 설치한 경우에는 당해 소화설비의 방사능력범위 내에는 대형수동식소화기를 설치하지 아니할 수 있다.
3. 가연성증기 또는 가연성미분이 체류할 우려가 있는 건축물 또는 실내에는 대형수동식소화기 1개 이상과 당해 건축물, 그 밖의 공작물 및 위험물의 소요단위에 해당하는 능력단위의 소형수동식소화기등을 추가로 설치하여야 한다.
4. 제4류 위험물을 저장 또는 취급하는 옥외탱크저장소 또는 옥내탱크저장소에는 소형수동식소화기등을 2개 이상 설치하여야 한다.
5. 제조소, 옥내탱크저장소, 이송취급소, 또는 일반취급소의 작업공정상 소화설비의 방사능력범위 내에 당해 제조소등에서 저장 또는 취급하는 위험물의 전부가 포함되지 아니하는 경우에는 당해 위험물에 대하여 대형수동식소화기 1개 이상과 당해 위험물의 소요단위에 해당하는 능력단위의 소형수동식소화기 등을 추가로 설치하여야 한다.

나. 소화난이도등급 II 의 제조소등에 설치하여야 하는 소화설비

제조소 등의 구분	소 화 설 비
제 조 소 옥내저장소 옥외저장소 주유취급소 판매취급소 일반취급소	방사능력범위 내에 당해 건축물, 그 밖의 공작물 및 위험물이 포함되도록 대형수동식소화기를 설치하고, 당해 위험물의 소요단위의 1/5 이상에 해당하는 능력단위의 소형수동식소화기등을 설치할 것
옥외탱크저장소 옥내탱크저장소	대형수동식소화기 및 소형수동식소화기등을 각각 1개 이상 설치할 것

〈비고〉

1. 옥내소화전설비, 옥외소화전설비, 스프링클러설비 또는 물분무등소화설비를 설치한 경우에는 당해 소화설비의 방사능력범위 내의 부분에 대해서는 대형수동식소화기를 설치하지 아니할 수 있다.
2. 소형수동식소화기등이란 제4호의 규정에 의한 소형수동식소화기 또는 기타 소화설비를 말한다. 이하 같다.

다. 소화난이도등급Ⅲ의 제조소등에 설치하여야 하는 소화설비

제조소등의 구분	소화설비	설치기준	
지하탱크 저장소	소형수동식 소화기등	능력단위의 수치가 3 이상	2개 이상
이동탱크 저장소	자동차용소화기	무상의 강화액 8ℓ 이상	2개 이상
		이산화탄소 3.2킬로그램 이상	
		일브롬화일염화이플루오르화메탄 (CF ₂ ClBr) 2ℓ 이상	
		일브롬화삼플루오르화메탄 (CF ₃ Br) 2ℓ 이상	
		이브롬화사플루오르화메탄 (C ₂ F ₄ Br ₂) 1ℓ 이상	
		소화분말 3.5킬로그램 이상	
	마른모래 및 팽창질석 또는 팽창진주암	마른모래 150ℓ 이상	
	팽창질석 또는 팽창진주암 640ℓ 이상		
그 밖의 제조소등	소형수동식 소화기등	능력단위의 수치가 건축물 그 밖의 공작물 및 위험물의 소요단위의 수치에 이르도록 설치할 것. 다만, 옥내소화전설비, 옥외소화전설비, 스프링클러설비, 물분무등소화설비 또는 대형수동식소화기를 설치한 경우에는 당해 소화설비의 방사능력범위 내의 부분에 대하여는 수동식소화기등을 그 능력단위의 수치가 당해 소요단위의 수치의 1/5 이상이 되도록 하는 것으로 족하다.	

비고) 알킬알루미늄등을 저장 또는 취급하는 이동탱크저장소에 있어서는 자동차용소화기를 설치하는 외에 마른모래나 팽창질석 또는 팽창진주암을 추가로 설치하여야 한다.

5. 위험물별 소화설비의 적응성

소화설비의 구분	대상물 구분												
	건축물·그밖의 공작물	전기 설비	제1류 위험물		제2류 위험물			제3류 위험물		제4류 위험물	제5류 위험물	제6류 위험물	
			알칼리 금속과 산화물 에	그밖의 것	철분· 속분· 마그네 슘 등	인화 성고체	그밖의 것	금수 성물품	그밖의 것				
옥내소화전설비 또는 옥외 소화전설비	○			○		○	○		○		○	○	
스프링클러설비	○			○		○	○		○	△	○	○	
물분무 등소 화설비	물분무소화설비	○	○		○		○	○		○	○	○	
	포소화설비	○			○		○	○		○	○	○	
	이산화탄소소화설비		○				○			○			
	할로겐화합물소화설비		○				○			○			
	분말 소화 설비	인산염류등	○	○		○		○	○		○		○
		탄산수소염류등		○	○		○		○		○		
		그 밖의 것			○		○		○				
대형· 소형 수동 식 소 화 기	봉상수(棒狀水)소화기	○			○		○	○		○		○	
	무상수(霧狀水)소화기	○	○		○		○	○		○		○	
	봉상강화액소화기	○			○		○	○		○		○	
	무상강화액소화기	○	○		○		○	○		○		○	
	포소화기	○			○		○	○		○		○	
	이산화탄소소화기		○				○			○		△	
	할로겐화합물소화기		○				○			○			
	분말 소 화 기	인산염류소화기	○	○		○		○	○		○		○
		탄산수소염류소화기		○	○		○		○		○		
그 밖의 것				○		○		○					
기 타	물통 또는 수조	○			○		○	○		○		○	
	건조사				○	○	○	○		○	○	○	
	팽창질석 또는 팽창진주암				○	○	○	○		○	○	○	

(비고)

1. “○” 표시는 당해 소방대상물 및 위험물에 대하여 소화설비가 적응성이 있음을 표시하고, “△” 표시는 제 4류 위험물을 저장 또는 취급하는 장소의 살수기준면에 따라 스프링클러설비의 살수밀도가 다음 표에 정하는 기준 이상인 경우에는 당해 스프링클러설비가 제4류 위험물에 대하여 적응성이 있음을, 제6류 위험물을 저장 또는 취급하는 장소로서 폭발의 위험이 없는 장소에 한하여 이산화탄소소화기가 제6류 위험물에 대하여 적응성이 있음을 각각 표시한다.

살수기준면적(m ²)	방사밀도(l / m^2 분)		비 고
	인화점 38℃ 미만	인화점 38℃ 이상	
279 미만 279 이상 372 미만 372 이상 465 미만 465 이상	16.3 이상 15.5 이상 13.9 이상 12.2 이상	12.2 이상 11.8 이상 9.8 이상 8.1 이상	살수기준면적은 내화구조의 벽 및 바닥으로 구획된 하나의 실의 바닥면적을 말하고, 하나의 실의 바닥면적이 465m ² 이상인 경우의 살수기준면적은 465m ² 로 한다. 다만, 위험물의 취급을 주된 작업내용으로 하지 아니하고 소량의 위험물을 취급하는 설비 또는 부분이 넓게 분산되어 있는 경우에는 방사밀도는 8.2 l / m^2 분 이상, 살수기준 면적은 279m ² 이상으로 할 수 있다.

- 인산염류등은 인산염류, 황산염류 그 밖에 방염성이 있는 약제를 말한다.
- 탄산수소염류등은 탄산수소염류 및 탄산수소염류와 요소의 반응생성물을 말한다.
- 알칼리금속과산화물등은 알칼리금속의 과산화물 및 알칼리금속의 과산화물을 함유한 것을 말한다.
- 철분·금속분·마그네슘등은 철분·금속분·마그네슘과 철분·금속분 또는 마그네슘을 함유한 것을 말한다.

6. 소화설비 설치의 구분

옥내소화전설비, 옥외소화전설비, 스프링클러설비 또는 물분무등소화설비 설치의 구분은 다음과 같다

가. 옥내소화전설비 및 이동식물분무등소화설비

화재발생시 연기가 층만할 우려가 없는 장소 등 쉽게 접근이 가능하고 화재 등에 의한 피해를 받을 우려가 적은 장소에 한하여 설치할 것

나. 옥외소화전설비

건축물의 1층 및 2층 부분만을 방사능력범위로 하고 건축물의 지하층 및 3층 이상의 층에 대하여 다른 소화설비를 설치할 것. 또한 옥외소화전설비를 옥외 공작물에 대한 소화설비로 하는 경우에도 유효방수거리 등을 고려한 방사능력 범위에 따라 설치할 것

다. 제4류 위험물을 저장 또는 취급하는 탱크에 포소화설비를 설치하는 경우

고정식 포소화설비(중형탱크에 설치하는 것은 고정식포방출구방식으로 하고 보조포소화전 및 연결 송액구를 함께 설치할 것)를 설치할 것

라. 소화난이도등급 I 의 제조소 또는 일반취급소에 옥내·외소화전설비, 스프링클러설비 또는 물분무등소화설비를 설치시

당해 제조소 또는 일반취급소의 취급탱크(인화점 21℃ 미만의 위험물을 취급하는 것에 한한다. 이하 이 조에서 같다)의 펌프설비, 주입구 또는 토출구가 옥내·외소화전설비, 스프링클러설비 또는 물분무등소화설비의 방사능력범위 내에 포함되도록 할 것. 이 경우 당해 취급탱크의 펌프설비, 주입구 또는 토출구에 접속하는 배관의 내경이 200mm 이상인 경우에는 당해 펌프설비, 주입구 또는 토출구에 대하여 적용성 있는 소화설비는 이동식 외의 물분무등소화설비에 한한다.

마. 포소화설비 중 포모니터노즐 방식

옥외의 공작물(펌프설비 등을 포함한다) 또는 옥외에서 저장 또는 취급하는 위험물을 방호대상물로 할 것

7. 소화설비의 설치기준

가. 전기설비의 소화설비

제조소등에 전기설비(전기배선, 조명기구 등은 제외한다)가 설치된 경우에는 당해 장소의 면적 100㎡마다 소형수동식소화기를 1개 이상 설치할 것

나. 소요단위 및 능력단위

- 1) 소요단위 : 소화설비의 설치대상이 되는 건축물 그 밖의 공작물의 규모 또는 위험물의 양의 기준단위
- 2) 능력단위 : 1)의 소요단위에 대응하는 소화설비의 소화능력의 기준단위

다. 소요단위의 계산방법

건축물 그 밖의 공작물 또는 위험물의 소요단위의 계산방법은 다음의 기준에 의할 것

- 1) 제조소 또는 취급소의 건축물은 외벽이 내화구조인 것은 연면적(제조소등의 용도로 사용되는 부분 외의 부분이 있는 건축물에 설치된 제조소등에 있어서는 당해 건축물중 제조소등에 사용되는 부분의 바닥면적의 합계를 말한다. 이하 같다) 100㎡를 1소요단위로 하며, 외벽이 내화구조가 아닌 것은 연면적 50㎡를 1소요단위로 할 것
- 2) 저장소의 건축물은 외벽이 내화구조인 것은 연면적 150㎡를 1소요단위로 하고, 외벽이 내화구조가 아닌 것은 연면적 75㎡를 1소요단위로 할 것
- 3) 제조소등의 옥외에 설치된 공작물은 외벽이 내화구조인 것으로 간주하고 공작물의 최대수평투영면적을 연면적으로 간주하여 1) 및 2)의 규정에 의하여 소요단위를 산정할 것
- 4) 위험물은 지정수량의 10배를 1소요단위로 할 것

라. 소화설비의 능력단위

- 1) 수동식소화기의 능력단위는 수동식소화기의 형식승인 및 검정기술기준에 의하여 형식승인 받은 수치로 할 것
- 2) 기타 소화설비의 능력단위는 다음의 표에 의할 것

소화설비	용량	능력단위
소화전용(專用)물통	8ℓ	0.3
수조(소화전용물통 3개 포함)	80ℓ	1.5
수조(소화전용물통 6개 포함)	190ℓ	2.5
마른 모래(삽 1개 포함)	50ℓ	0.5
팽창질석 또는 팽창진주암(삽 1개 포함)	160ℓ	1.0

마. 옥내소화전설비의 설치기준

1) 옥내소화전설비의 방식

옥내소화전설비는 습식(배관내에 상시 충수되어 있고 가압송수장치의 기동에 의하여 즉시 방수 가능한 방법을 말한다. 이하 같다)으로 하고 동결방지조치를 할 것. 다만, 동결방지조치가 곤란한 경우에는 습식 외의 방식으로 할 수 있다.

2) 수원

수원의 수량은 옥내소화전이 가장 많이 설치된 층의 옥내소화전 설치개수(설치개수가 5개 이상인 경우는 5개)에 7.8m³를 곱한 양 이상이 되도록 설치할 것

3) 가압송수장치

옥내소화전설비는 각층을 기준으로 하여 당해 층의 모든 옥내소화전(설치개수가 5개 이상인 경우는 5개의 옥내소화전)을 동시에 사용할 경우에 각 노즐선단의 방수압력이 350kPa 이상이고 방수량이 1분당 260ℓ 이상의 성능이 되도록 할 것

4) 함 및 방수구 등

옥내소화전은 제조소등의 건축물의 층마다 당해 층의 각 부분에서 하나의 호스 접속구까지의 수평거리가 25m 이하가 되도록 설치할 것. 이 경우 옥내소화전은 각층의 출입구 부근에 1개 이상 설치할 것

5) 전원

옥내소화전설비의 비상전원을 설치하되 자가발전설비 또는 축전지설비로 해야 한다.

바. 옥외소화전설비의 설치기준

1) 옥외소화전설비의 방식

옥외소화전설비는 습식으로 하고 동결방지조치를 할 것. 다만, 동결방지조치가 곤란한 경우에는 습식 외의 방식으로 할 수 있다.

2) 수원

수원의 수량은 옥외소화전의 설치개수(설치개수가 4개 이상인 경우는 4개의 옥외소화전)에 13.5m³를 곱한 양 이상이 되도록 설치할 것

3) 가압송수장치

옥외소화전설비는 모든 옥외소화전(설치개수가 4개 이상인 경우는 4개의 옥외소화전)을 동시에 사용할 경우에 각 노즐선단의 방수압력이 350kPa 이상이고, 방수량이 1분당 450ℓ 이상의 성능이 되도록 할 것

4) 소화전 및 소화전함 등

옥외소화전은 방호대상물(당해 소화설비에 의하여 소화하여야 할 제조소등의 건축물, 그 밖의 공작물 및 위험물을 말한다)의 각 부분(건축물의 경우에는 당해 건축물의 1층 및 2층의 부분에 한한다)에서 하나의 호스접속구까지의 수평거리가 40m 이하가 되도록 설치할 것. 이 경우 그 설치개수가 1개일 때는 2개로 하여야한다.

5) 비상전원

옥외소화전설비에는 비상전원을 설치해야 한다.

사. 스프링클러설비의 설치기준

1) 수원

수원의 수량은 폐쇄형 스프링클러헤드를 사용하는 것은 30개(헤드의 설치개수가 30미만인 방호대상물인 경우에는 당해 설치개수), 개방형 스프링클러헤드를 사용하는 것은 스프링클러헤드가 가장 많이 설치된 방사구역의 스프링클러헤드 설치개수에 2.4m³를 곱한 양 이상이 되도록 설치할 것

2) 가압송수장치

스프링클러설비는 1)의 규정에 의한 개수의 스프링클러헤드를 동시에 사용할 경우에 각 선단의 방사압력이 100kPa(살수밀도 기준을 충족하는 경우 50kPa) 이상이고, 방수량이 1분당 80ℓ(살수밀도 기준을 충족하는 경우 56ℓ) 이상의 성능이 되도록 할 것

3) 스프링클러헤드

가) 스프링클러헤드는 방호대상물의 천장 또는 건축물의 최상부 부근(천장이 설치되지 아니한 경우)에 설치하되, 방호대상물의 각 부분에서 하나의 스프링클러헤드까지의 수평거리가 1.7m(살수밀도 기준을 충족하는 경우 2.6m) 이하가 되도록 설치할 것

나) 개방형 스프링클러헤드를 이용한 스프링클러설비의 방사구역(하나의 일제개방밸브에 의하여 동시에 방사되는 구역을 말한다. 이하 같다)은 150m² 이상(방호대상물의 바닥면적이 150m² 미만인 경우에는 당해 바닥면적)으로 할 것

4) 비상전원

스프링클러설비에는 비상전원을 설치해야 한다.

아. 물분무소화설비의 설치기준

1) 분무헤드의 개수 및 배치

가) 분무헤드로부터 방사되는 물분무에 의하여 방호대상물의 모든 표면을 유효하게 소화할 수 있도록 설치할 것

나) 방호대상물의 표면적(건축물에 있어서는 바닥면적. 이하 이 목에서 같다) 1㎡당 3)의 규정에 의한 양의 비율로 계산한 수량을 표준방사량(당해 소화설비의 헤드의 설계압력에 의한 방사량을 말한다. 이하 같다)으로 방사할 수 있도록 설치할 것

2) 방사구역

물분무소화설비의 방사구역은 150㎡ 이상(방호대상물의 표면적이 150㎡ 미만인 경우에는 당해 표면적)으로 할 것

3) 수원

수원의 수량은 분무헤드가 가장 많이 설치된 방사구역의 모든 분무헤드를 동시에 사용할 경우에 당해 방사구역의 표면적 1㎡당 1분당 20ℓ의 비율로 계산한 양으로 30분간 방사할 수 있는 양 이상이 되도록 설치할 것

4) 가압송수장치

물분무소화설비는 3)의 규정에 의한 분무헤드를 동시에 사용할 경우에 각 선단의 방사압력이 350kPa 이상으로 표준방사량을 방사할 수 있는 성능이 되도록 할 것

5) 비상전원

물분무소화설비에는 비상전원을 설치할 것

자. 포소화설비의 설치기준

1) 고정식 포소화설비

고정식 포소화설비 포방출구 등은 방호대상물의 형상, 구조, 성질, 수량 또는 취급방법에 따라 표준방사량으로 당해 방호대상물의 화재를 유효하게 소화할 수 있도록 필요한 개수를 적당한 위치에 설치할 것

2) 이동식 포소화설비의 포소화전

이동식 포소화설비(포소화전 등 고정된 포수용액 공급장치로부터 호스를 통하여 포수용액을 공급받아 이동식 노즐에 의하여 방사하도록 된 소화설비를 말한다. 이하 같다)의 포소화전은 옥내에 설치하는 것은 옥내소화전, 옥외에 설치하는 것은 옥외소화전의 규정을 준용할 것

3) 수원

수원의 수량 및 포소화약제의 저장량은 방호대상물의 화재를 유효하게 소화할 수 있는 양 이상이 되도록 할 것

4) 비상전원

수원의 수량에서 정한 방사시간의 1.5배 이상 소화설비를 작동시킬 수 있는 용량으로 비상전원을 설치할 것

차. 이산화탄소소화설비 설치기준**1) 전연방출방식 이산화탄소소화설비의 분사헤드**

전연방출방식 이산화탄소소화설비의 분사헤드는 불연재료의 벽·기둥·바닥·보 및 지붕(천장이 있는 경우에는 천장)으로 구획되고 개구부에 자동폐쇄장치(갑종방화문, 을종방화문 또는 불연재료의 문으로 이산화탄소소화약제가 방사되기 직전에 개구부를 자동적으로 폐쇄하는 장치를 말한다)가 설치되어 있는 부분(이하 “방호구역”이라 한다)에 당해 부분의 용적 및 방호대상물의 성질에 따라 표준방사량으로 방호대상물의 화재를 유효하게 소화할 수 있도록 필요한 개수를 적당한 위치에 설치할 것. 다만, 당해 부분에서 외부로 누설되는 양 이상의 이산화탄소소화약제를 유효하게 추가하여 방출할 수 있는 설비가 있는 경우는 당해 개구부의 자동폐쇄장치를 설치하지 아니할 수 있다.

2) 국소방출방식 이산화탄소소화설비의 분사헤드

국소방출방식 이산화탄소소화설비의 분사헤드는 방호대상물의 형상, 구조, 성질, 수량 또는 취급방법에 따라 방호대상물에 이산화탄소소화약제를 직접 방사하여 표준방사량으로 방호대상물의 화재를 유효하게 소화할 수 있도록 필요한 개수를 적당한 위치에 설치할 것

3) 이동식 이산화탄소소화설비

이동식 이산화탄소소화설비(고정된 이산화탄소소화약제 공급장치로부터 호스를 통하여 이산화탄소소화약제를 공급받아 이동식 노즐에 의하여 방사하도록 된 소화설비를 말한다. 이하 같다)의 호스접속구는 모든 방호대상물에 대하여 당해 방호 대상물의 각 부분으로부터 하나의 호스접속구까지의 수평거리가 **15m** 이하가 되도록 설치할 것

4) 이산화탄소 소화약제의 양

이산화탄소 소화약제용기에 저장하는 이산화탄소 소화약제의 양은 방호대상물의 화재를 유효하게 소화할 수 있는 양 이상이 되도록 할 것

5) 비상전원

전역방출방식 또는 국소방출방식의 이산화탄소소화설비에는 비상전원을 설치할 것. 비상전원은 자가발전설비 또는 축전지설비에 의하고 그 용량은 당해 설비를 유효하게 1시간 작동할 수 있는 용량 이상으로 해야 한다.

카. 할로겐화물소화설비 설치기준

이산화탄소소화설비의 기준을 준용하여 설치한다.

타. 분말소화설비 설치기준

이산화탄소소화설비의 기준을 준용한다.

파. 대형 수동식소화기의 설치기준

방호대상물의 각 부분으로부터 하나의 대형수동식소화기까지의 보행거리가 **30m** 이하가 되도록 설치할 것. 다만, 옥내소화전설비, 옥외소화전설비, 스프링클러설비 또는 물분무등소화설비와 함께 설치하는 경우에는 그러하지 아니하다.

하. 소형 수동식소화기등의 설치기준

소형수동식소화기 또는 그 밖의 소화설비는 지하탱크저장소, 간이탱크저장소, 이동탱크저장소, 주유취급소 또는 판매취급소에서는 유효하게 소화할 수 있는 위치에 설치하여야 하며, 그 밖의 제조소등에서는 방호대상물의 각 부분으로부터 하나의 소형수동식소화기까지의 보행거리가 20m 이하가 되도록 설치할 것. 다만, 옥내소화전설비, 옥외소화전설비, 스프링클러설비, 물분무등소화설비 또는 대형수동식소화기와 함께 설치하는 경우에는 그러하지 아니하다.

제2절 경보설비

1. 경보설비 설치대상

경보설비란 화재발생시 화재의 발생을 건물내의 사람들에게 통보하는 기능을 목적으로 하는 설비를 말하는 것으로 경보설비에는 자동화재탐지설비, 누전경보기, 자동화재속보설비, 비상방송설비, 비상경보설비, 가스누설경보기 등이 있다. 지정수량의 10배 이상의 위험물을 저장 또는 취급하는 제조소등(이동탱크저장소를 제외한 다)에는 화재발생시 이를 알릴 수 있는 경보설비를 설치하여야 한다.

2. 경보설비의 구분

위험물안전관리법상 위험물제조소등에 설치해야 하는 경보설비에는 다음과 같은 종류가 있다.

- 가. 자동화재탐지설비
- 나. 비상경보설비(비상벨장치 또는 경종을 포함)
- 다. 확장장치(휴대용 확성기를 포함)
- 라. 비상방송설비

※ 자동신호장치를 갖춘 스프링클러설비 또는 물분무등소화설비를 설치한 제조소등에 있어서는 자동화재탐지설비를 설치한 것으로 본다.

3. 제조소등별로 설치하여야 하는 경보설비의 종류

제조소등의 구분	제조소등의 규모, 저장 또는 취급하는 위험물의 종류 및 최대수량 등	경보설비
1. 제조소 및 일반취급소	<ul style="list-style-type: none"> • 연면적 500㎡ 이상인 것 • 옥내에서 지정수량의 100배 이상을 취급하는 것(고인화점 위험물만을 100℃ 미만의 온도에서 취급하는 것을 제외한다) • 일반취급소로 사용되는 부분 외의 부분이 있는 건축물에 설치된 일반취급소(일반취급소와 일반취급소 외의 부분이 내화구조의 바닥 또는 벽으로 개구부 없이 구획된 것을 제외한다) 	자동화재 탐지설비
2. 옥내저장소	<ul style="list-style-type: none"> • 지정수량의 100배 이상을 저장 또는 취급하는 것(고인화점 위험물만을 저장 또는 취급하는 것을 제외한다) • 저장창고의 연면적이 150㎡를 초과하는 것(당해 저장창고가 연면적 150㎡ 이내마다 불연재료의 격벽으로 개구부 없이 완전히 구획된 것과 제2류 또는 제4류의 위험물(인화성고체 및 인화점이 70℃ 미만인 제4류 위험물을 제외한다)만을 저장 또는 취급하는 것에 있어서는 저장창고의 연면적이 500㎡ 이상의 것에 한한다. • 처마높이가 6m 이상인 단층건물의 것 • 옥내저장소로 사용되는 부분 외의 부분이 있는 건축물에 설치된 옥내저장소(옥내저장소와 옥내저장소 외의 부분이 내화구조의 바닥 또는 벽으로 개구부 없이 구획된 것과 제2류 또는 제4류의 위험물(인화성고체 및 인화점이 70℃ 미만인 제4류 위험물을 제외한다)만을 저장 또는 취급하는 것을 제외한다) 	
3. 옥내탱크 저장소	단층 건물 외의 건축물에 설치된 옥내탱크저장소로서 소화난이도 등급 I 에 해당하는 것	
4. 주유취급소	옥내주유취급소	
5. 제1호 내지 제4호의 자동화재 탐지설비 설치대상에 해당하지 아니하는 제조소등	지정수량의 10배 이상을 저장 또는 취급하는 것	
		자동화재 탐지설비, 비상경보설비, 확장장치 또는 비상방송설비 중 1종 이상

(비고) 이송취급소의 경보설비는 별표 15 IV 제14호의 규정에 의한다.

※ 이송취급소의 경보설비

- 이송기에는 비상벨장치 및 확장장치를 설치할 것
- 가연성증기를 발생하는 위험물을 취급하는 펌프실 등에는 가연성증기 경보설비를 설치할 것

4. 자동화재탐지설비의 설치기준

가. 경계구역

자동화재탐지설비의 경계구역(화재가 발생한 구역을 다른 구역과 구분하여 식별할 수 있는 최소단위의 구역을 말한다)은 건축물 그 밖의 공작물의 2 이상의 층에 걸치지 아니하도록 할 것. 다만, 하나의 경계구역의 면적이 500㎡ 이하이면서 당해 경계구역이 두개의 층에 걸치는 경우이거나 계단·경사로·승강기의 승강로 그 밖에 이와 유사한 장소에 연기감지기를 설치하는 경우에는 그러하지 아니하다.

하나의 경계구역의 면적은 600㎡ 이하로 하고 그 한변의 길이는 50m(광전식분리형 감지기를 설치할 경우에는 100m)이하로 할 것. 다만, 당해 건축물 그 밖의 공작물의 주요한 출입구에서 그 내부의 전체를 볼 수 있는 경우에 있어서는 그 면적을 1,000㎡ 이하로 할 수 있다.

나. 감지기

지붕(상층이 있는 경우에는 상층의 바닥) 또는 벽의 옥내에 면한 부분(천장이 있는 경우에는 천장 또는 벽의 옥내에 면한 부분 및 천장의 뒷 부분)에 유효하게 화재의 발생을 감지할 수 있도록 설치할 것

다. 비상전원

자동화재탐지설비에는 비상전원을 설치할 것

제3절 피난설비

1. 설치대상

- 가. 주유취급소 중 건축물의 2층의 부분을 점포·휴게음식점 또는 전시장의 용도로 사용하는 것
- 나. 옥내주유취급소

2. 시설기준

- 가. 주유취급소 중 건축물의 2층 이상의 부분을 점포·휴게음식점 또는 전시장의 용도로 사용하는 것
당해 건축물의 2층 이상으로부터 주유취급소의 부지 밖으로 통하는 출입구와 당해 출입구로 통하는 통로·계단 및 출입구에 유도등을 설치하여야 한다.

나. 옥내주유취급소

당해 사무소 등의 출입구 및 피난구와 당해 피난구로 통하는 통로·계단 및 출입구에 유도등을 설치하여야 한다.

- 다. 유도등에는 비상전원을 설치하여야 한다.

예방실무 II

제6장 위험물의 저장, 취급 및 운반 기준

제1절 위험물의 저장 및 취급 기준

1. 저장·취급의 공통기준

가. 허가 품명 및 수량 준수

제조소등에서 허가 및 신고와 관련되는 품명 외의 위험물 또는 이러한 허가 및 신고와 관련되는 수량 또는 지정수량의 배수를 초과하는 위험물을 저장 또는 취급하지 아니하여야 한다. 위험물의 품명, 수량 및 지정수량의 배수를 변경하고자 할 경우에는 소방서에 신고하여야 하며, 품명 등의 변경 등에 따라 제조소등의 위치, 구조 및 설비에 변경이 수반되는 경우에는 변경허가를 받아야 한다.

나. 위험물의 성질에 따른 관리

위험물을 저장 또는 취급하는 건축물 그 밖의 공작물 또는 설비는 당해 위험물의 성질에 따라 차광 또는 환기를 실시하여야 하고, 온도계, 습도계, 압력계 그 밖의 계기를 감시하여 당해 위험물의 성질에 맞는 적절한 온도, 습도 또는 압력을 유지하도록 저장 또는 취급하여야 한다.

다. 이물질의 혼입 방지 및 정비작업 시 잔류 위험물 제거

위험물을 저장 또는 취급 시에는 위험물의 변질, 이물질의 혼입 등에 의하여 위험성이 증대되지 아니하도록 필요한 조치를 강구하여야 한다. 또한 위험물이 남아 있거나 남아 있을 우려가 있는 설비, 기계·기구, 용기 등을 수리하는 경우에는 안전한 장소에서 위험물을 완전하게 제거한 후에 실시하여야 한다.

라. 위험물의 누출방지 및 점화원 제거

위험물을 용기에 수납하여 저장 또는 취급할 때에는 그 용기는 당해 위험물의 성질에 적응하고 파손·부식·균열 등이 없는 것으로 하여야 하고, 가연성의 액체·증기 또는 가스가 새거나 체류할 우려가 있는 장소 또는 가연성의 미분이 현저하게 부유할 우려가 있는 장소에서는 전선과 전기기구를 완전히 접속하고 불꽃을 발하는 기계·기구·공구·신발 등을 사용하지 말아야 하며, 위험물을 보호액 중에 보존하는 경우에는 당해 위험물이 보호액으로부터 노출되지 아니하도록 하여야 한다.

2. 위험물의 유별 저장·취급의 공통기준 (중요기준)

가. 제1류 위험물

제1류 위험물 산화성고체로서 연소를 촉진시키는 역할을 한다. 따라서 가연물과의 접촉·혼합이나 분해를 촉진하는 물품과의 접근 또는 과열·충격·마찰 등을 피하는 한편, 알카리금속의 과산화물 및 이를 함유한 것에 있어서는 물과의 접촉을 피하여야 한다.

나. 제2류 위험물

제2류 위험물 가연성고체로서 이연성 물질이다. 산화제와의 접촉·혼합이나 불티·불꽃·고온체와의 접근 또는 과열을 피하는 한편, 철분·금속분·마그네슘 및 이를 함유한 것에 있어서는 물이나 산과의 접촉을 피하고 인화성 고체에 있어서는 함부로 증기를 발생시키지 아니하여야 한다.

다. 제3류 위험물

제3류 위험물 중 자연발화성 물질에 있어서는 불티·불꽃 또는 고온체와의 접근·과열 또는 공기와의 접촉을 피하고, 금수성 물질에 있어서는 물과의 접촉을 피하여야 한다.

라. 제4류 위험물

제4류 위험물은 인화성액체로서 불티·불꽃·고온체와의 접근 또는 과열을 피하고, 함부로 증기를 발생시키지 아니하여야 한다.

마. 제5류 위험물

제5류 위험물은 자기반응성 물질로서 불티·불꽃·고온체와의 접근이나 과열·충격 또는 마찰을 피하여야 한다.

바. 제6류 위험물

제6류 위험물은 산화성액체로서 가연물과의 접촉·혼합이나 분해를 촉진하는 물품과의 접근 또는 과열을 피하여야 한다.

3. 저장 기준

가. 위험물 저장 원칙

위험물은 위험물 전용의 저장소에 유별로 분리하여 저장해야 한다. 비위험물과 함께 저장하거나 유별을 달리하는 위험물을 함께 저장할 경우 위험물과의 구분이 힘들어 관리상 어려움이 있고 혼촉발화 등의 위험이 있다. 따라서 위험물만을 저장함을 원칙으로 하며, 유별을 달리하는 위험물은 동일한 저장소(내화구조의 격벽으로 완전히 구획된 실이 2 이상 있는 저장소에 있어서는 동일한 실)에 저장하지 아니하여야 한다. 또한 물속에 저장하는 물품과 금수성물질과 혼재하지 말아야 한다. 물과의 반응으로 인한 화재위험이 높기 때문이다. 따라서 제3류 위험물 중 황린 그 밖에 물속에 저장하는 물품과 금수성 물질은 동일한 저장소에서 저장하지 아니하여야 한다.

나. 위험물과 비위험물을 혼재할 수 있는 경우

1) 옥내저장소 또는 옥외저장소

옥내저장소 또는 옥외저장소에서 다음의 위험물과 비위험물을 각각 모아서 저장하고 상호간에는 1m 이상의 간격을 두는 경우 혼재할 수 있다.

- 가) 위험물(제2류 위험물 중 인화성고체와 제4류 위험물을 제외)과 당해 위험물이 속하는 품명란에 정한 물품을 주성분으로 함유한 것으로서 위험물에 해당하지 아니하는 물품
- 나) 제2류 위험물 중 인화성고체와 위험물에 해당하지 아니하는 고체 또는 액체로서 인화점을 갖는 것 또는 합성수지류 또는 이들 중 어느 하나 이상을 주성분으로 함유한 것으로서 위험물에 해당하지 아니하는 물품
- 다) 제4류 위험물과 합성수지류 또는 제4류의 품명란에 정한 물품을 주성분으로 함유한 것으로서 위험물에 해당하지 아니하는 물품
- 라) 제4류 위험물 중 유기과산화물 또는 이를 함유한 것과 유기과산화물 또는 유기과산화물만을 함유한 것으로서 위험물에 해당하지 아니하는 물품
- 마) 제48조의 규정에 의한 위험물과 위험물에 해당하지 아니하는 화약류
- 바) 위험물과 위험물에 해당하지 아니하는 불연성의 물품(서로 위험한 반응을 일으키지 않는 것에 한함)

2) 옥외탱크·옥내탱크·지하탱크 또는 이동탱크저장소

옥외탱크저장소등의 구조 및 설비에 나쁜 영향을 주지 아니하면서 다음에서 정하는 비위험물을 저장하는 경우 혼재할 수 있다

가) 제4류 위험물을 저장 또는 취급하는 옥외탱크저장소 등
합성수지류 또는 제4류의 품명란에 정한 물품을 주성분으로 함유한 것으로서 위험물에 해당하지 아니하는 물품 또는 위험물에 해당하지 아니하는 불연성 물품(서로 위험한 반응을 일으키지 않는 것에 한함)

나) 제6류 위험물을 저장 또는 취급하는 옥외탱크저장소 등
제6류의 품명란에 정한 물품을 주성분으로 함유한 것으로서 비위험물 또는 위험물에 해당하지 아니하는 불연성 물품(서로 위험한 반응을 일으키지 않는 것에 한함)

다. 유별을 달리하는 위험물을 혼재할 수 있는 경우

옥내저장소 또는 옥외저장소에 있어서 다음의 위험물을 저장하는 경우로서 위험물을 유별로 정리하여 저장하는 한편, 서로 1m 이상의 간격을 두는 경우에는 동일한 저장소에 저장할 수 있다.

- 1) 제1류 위험물(알칼리금속의 과산화물 또는 이를 함유한 것을 제외)과 제5류 위험물을 저장하는 경우
- 2) 제1류 위험물과 제6류 위험물을 저장하는 경우
- 3) 제1류 위험물과 제3류 위험물 중 자연발화성물질(황린 또는 이를 함유한 것에 한함)을 저장하는 경우
- 4) 제2류 위험물 중 인화성고체와 제4류 위험물을 저장하는 경우
- 5) 제3류 위험물 중 알킬알루미늄등과 제4류 위험물(알킬알루미늄 또는 알킬리튬을 함유한 것에 한함)을 저장하는 경우
- 6) 제4류 위험물 중 유기과산화물 또는 이를 함유하는 것과 제5류 위험물 중 유기과산화물 또는 이를 함유한 것을 저장하는 경우

라. 옥내저장소에서의 저장기준

1) 용기에 수납 저장

옥내저장소에 있어서 위험물은 가연성증기 또는 미분의 발생을 방지하기 위해 용기에 수납하여 저장하여야 한다. 다만, 덩어리상태의 유황과 제48조의 규정에 의한 위험물은 용기에 수납하여 저장하지 아니할 수 있다.

2) 위험물간 이격

옥내저장소에서 동일 품명의 위험물이더라도 자연발화의 우려가 있는 위험물 또는 재해가 현저하게 증대할 우려가 있는 위험물을 다량 저장하는 경우에는 위험을 분산하기 위해 지정수량의 10배 이하마다 구분하여 상호간 0.3m 이상의 간격을 두어 저장하여야 한다. 다만, 제48조의 규정에 의한 위험물 또는 기계에 의해 하역하는 구조로 된 용기에 수납한 위험물에 있어서는 이격할 필요가 없다.

3) 적재 높이 제한

옥내저장소에서 위험물을 저장하는 경우에는 다음의 높이를 초과하여 용기를 겹쳐 쌓지 아니하여야 한다.

- 가) 기계에 의하여 하역하는 구조로 된 용기만을 겹쳐 쌓는 경우에 있어서는 6m
- 나) 제4류 위험물 중 제3석유류, 제4석유류 및 동식물유류를 수납하는 용기만을 겹쳐 쌓는 경우에 있어서는 4m
- 다) 그 밖의 경우에 있어서는 3m

4) 온도 제한

온도가 올라가면 위험물의 변질 또는 위험한 반응이 진행될 수 있다. 따라서 옥내저장소에서는 용기에 수납하여 저장하는 위험물의 온도가 55℃를 넘지 아니하도록 필요한 조치를 강구하여야 한다.

마. 탱크가 있는 저장소의 저장기준

옥외저장탱크·옥내저장탱크 또는 지하저장탱크의 주된 밸브(액체의 위험물을 이송하기 위한 배관에 설치된 밸브 중 탱크의 바로 옆에 있는 것을 말함) 및 주입구의 밸브 또는 뚜껑은 위험물을 넣거나 빼낼 때 외에는 폐쇄하여 한다. 이는 위험물의 누출위험을 최소화하고, 이 물질이 들어가 주입구를 막는 사고를 예방하기 위함이다. 또한 옥외저장탱크의 주위에 방유제가 있는 경우에는 그 배수구를 평상시 폐쇄하여 두고, 방유제의 내부에 유류 또는 물이 괴었을 때에는 지체 없이 이를 배출하여야 한다.

바. 이동탱크저장소의 저장기준

1) 표지 및 게시판

이동저장탱크에는 탱크에 저장 또는 취급하는 위험물의 유별, 품명, 최대수량 및 적재중량을 표시하고 잘 보일 수 있도록 관리하여야 한다. 표지 및 게시판은 사고 발생시 위험물에 대한 정보를 제공하는 역할을 하기 때문에 잘 보이도록 철저히 관리하여야 한다.

2) 저장탱크 및 부속장치

저장탱크 및 그 안전장치와 그 밖의 부속배관은 균열, 결합불량, 극단적인 변형, 주입호스의 손상 등에 의한 위험물의 누설이 일어나지 아니하도록 하고, 당해 탱크의 배출밸브는 사용 시 외에는 완전하게 폐쇄하여야 한다.

3) 피견인자동차와 이동저장탱크

피견인자동차에 고정된 이동저장탱크에 위험물을 저장할 때에는 당해 피견인자동차에 견인자동차를 결합한 상태로 두어야 한다. 다만, 다음 기준에 따라 피견인자동차를 철도·궤도상의 차량에 싣거나 차량으로부터 내리는 경우에는 그러하지 아니하다.

- 가) 피견인자동차를 싣는 작업은 화재예방상 안전한 장소에서 실시하고, 화재가 발생하였을 경우에 그 피해의 확대를 방지할 수 있도록 필요한 조치를 강구할 것
- 나) 피견인자동차를 싣을 때에는 이동저장탱크에 변형 또는 손상을 주지 아니하도록 필요한 조치를 강구할 것
- 다) 피견인자동차를 차량에 싣는 것은 견인자동차를 분리한 즉시 실시하고, 피견인자동차를 차량으로부터 내렸을 때에는 즉시 당해 피견인자동차를 견인자동차에 결합할 것

4) 이동저장탱크의 옮겨 싣는 작업

컨테이너식 이동탱크저장소외의 이동탱크저장소에 있어서는 위험물을 저장한 상태로 이동저장탱크를 옮겨 싣지 아니하여야 한다.

5) 이동탱크저장소 비치품목

이동탱크저장소에는 완공검사필증 및 정기점검기록을 비치하여야 한다. 또한 알킬알루미늄 등을 저장 또는 취급하는 이동탱크저장소에는 긴급시의 연락처, 응급조치에 관하여 필요한 사항을 기재한 서류, 방호복, 고무장갑, 밸브 등을 죄는 결합공구 및 휴대용 확성기를 비치하여야 한다.

사. 옥외저장소에서의 저장기준

1) 용기에 수납 저장

위험물은 용기에 수납하여 저장하여야 한다.

2) 저장 높이 제한

옥외저장소에서 위험물을 저장하는 경우에 있어서는 옥내저장소의 저장기준의 규정에 의한 높이를 초과하여 용기를 겹쳐 쌓지 아니하여야 한다. 옥외저장소에서 위험물을 수납한 용기를 선반에 저장하는 경우에는 6m를 초과하여 저장하지 아니하여야 한다.

3) 유황의 저장

유황을 용기에 수납하지 아니하고 저장하는 옥외저장소에서는 유황을 경계표시의 높이 이하로 저장하고, 유황이 넘치거나 비산하는 것을 방지할 수 있도록 경계표시 내부의 전체를 난연성 또는 불연성의 천막 등으로 덮고 당해 천막 등을 경계표시에 고정하여야 한다.

아. 위험물의 성질에 따른 저장기준

알킬알루미늄 등, 아세트알데히드 등 및 디에틸에테르 등의 저장은 위험물의 특성 상 사고의 위험이 높기 때문에 상기한 규정 외에 다음 기준에 따라야 한다.

- 1) 옥외저장탱크 또는 옥내저장탱크 중 압력탱크(최대상용압력이 대기압을 초과하는 탱크)에 있어서는 알킬알루미늄 등의 취출에 의하여 당해 탱크내의 압력이 상용압력 이하로 저하하지 아니하도록, 압력탱크 외의 탱크에 있어서는 알킬알루미늄 등의 취출이나 온도의 저하에 의한 공기의 혼입을 방지할 수 있도록 불활성의 기체를 봉입할 것
- 2) 옥외저장탱크·옥내저장탱크 또는 이동저장탱크에 새롭게 알킬알루미늄 등을 주입하는 때에는 미리 당해 탱크안의 공기를 불활성기체와 치환하여 둘 것
- 3) 이동저장탱크에 알킬알루미늄 등을 저장하는 경우에는 **20kPa** 이하의 압력으로 불활성의 기체를 봉입하여 둘 것
- 4) 옥외저장탱크·옥내저장탱크 또는 지하저장탱크 중 압력탱크에 있어서는 아세트알데히드 등의 취출에 의하여 당해 탱크내의 압력이 상용압력 이하로 저하하지 아니하도록, 압력탱크 외의 탱크에 있어서는 아세트알데히드 등의 취출이나 온도의 저하에 의한 공기의 혼입을 방지할 수 있도록 불활성 기체를 봉입할 것
- 4) 옥외저장탱크·옥내저장탱크·지하저장탱크 또는 이동저장탱크에 새롭게 아세트알데히드 등을 주입하는 때에는 미리 당해 탱크안의 공기를 불활성 기체와 치환하여 둘 것
- 5) 이동저장탱크에 아세트알데히드 등을 저장하는 경우에는 항상 불활성의 기체를 봉입하여 둘 것
- 6) 옥외저장탱크·옥내저장탱크 또는 지하저장탱크 중 압력탱크 외의 탱크에 저장하는 디에틸에테르 등 또는 아세트알데히드 등의 온도는 산화프로필렌과 이를 함유한 것 또는 디에틸에테르 등에 있어서는 **30℃** 이하로, 아세트알데히드 또는 이를 함유한 것에 있어서는 **15℃** 이하로 각각 유지할 것
- 7) 옥외저장탱크·옥내저장탱크 또는 지하저장탱크 중 압력탱크에 저장하는 아세트알데히드 등 또는 디에틸에테르 등의 온도는 **40℃** 이하로 유지할 것
- 8) 보냉장치가 있는 이동저장탱크에 저장하는 아세트알데히드 등 또는 디에틸에테르 등의 온도는 당해 위험물의 비점 이하로 유지할 것
- 9) 보냉장치가 없는 이동저장탱크에 저장하는 아세트알데히드 등 또는 디에틸에테르 등의 온도는 **40℃** 이하로 유지할 것

4. 취급의 기준

가. 취급형태별 기준

1) 위험물의 취급 중 제조에 관한 기준

증류공정에 있어서는 위험물을 취급하는 설비의 내부압력의 변동 등에 의하여 액체 또는 증기가 새지 아니하도록 하고, 추출공정에 있어서는 추출관의 내부압력이 비정상적으로 상승하지 아니하도록 조치하여야 한다. 건조공정에 있어서는 위험물의 온도가 국부적으로 상승하지 아니하는 방법으로 가열 또는 건조하고, 분쇄공정에 있어서는 위험물의 분말이 현저하게 부유하고 있거나 위험물의 분말이 현저하게 기계·기구 등에 부착하고 있는 상태로 그 기계·기구를 취급하지 아니하여야 한다.

2) 위험물의 취급 중 용기에 옮겨 담는데 대한 기준

위험물을 용기에 옮겨 담는 경우에는 위험물의 용기 및 수납기준에 따라 수납하여야 한다.

3) 위험물의 취급 중 소비에 관한 기준

분사도장작업은 방화상 유효한 격벽 등으로 구획된 안전한 장소에서 실시하고, 담금질 또는 열처리작업은 위험물이 위험한 온도에 이르지 아니하도록 하여야 하며, 버너를 사용하는 경우에는 버너의 역화를 방지하고 위험물이 넘치지 아니하도록 조치하여야 한다.

나. 취급소 또는 저장소별 기준

1) 일반 주유취급소

가) 자동차 등에 주유

자동차 등에 주유할 때에는 고정주유설비를 사용하여 직접 주유하여야 하며, 인화점 40℃미만의 위험물을 주유할 때에는 자동차 등의 원동기를 정지시켜야 한다. 다만 연료탱크에 위험물을 주유하는 동안 방출되는 가연성 증기를 회수하는 설비가 부착된 고정주유설비에 의하여 주유하는 경우에는 원동기를 정지하지 아니할 수 있다. 또한 자동차 등에 주유할 때에는 고정주유설비 또는 고정주유설비에 접속된 탱크의 주입구로부터 4m 이내의 부분에, 이동저장탱크로부터 전용탱크에 위험물을 주입할 때에는 전용탱크의 주입구로부터 3m 이내의 부분 및 전용탱크 통기관의 선단으로부터 수평거리 1.5m 이내의 부분에 있어서는 다른 자동차 등의 주차를 금지하고 자동차 등의 점검·정비 또는 세정을 하지 말아야 한다.

나) 이동탱크저장소의 하역작업

고정주유설비 또는 고정급유설비에 접속하는 탱크에 위험물을 주입할 때에는 당해 탱크에 접속된 고정주유설비 또는 고정급유설비의 사용을 중지하고, 자동차 등을 당해 탱크의 주입구에 접근시키지 말아야 한다.

다) 고정주유설비 등에 위험물 공급

고정주유설비 또는 고정급유설비에는 당해 주유설비에 접속한 전용탱크 또는 간이탱크의 배관외의 것을 통하여서는 위험물을 공급하지 말아야 한다.

라) 주유취급소의 기타 취급기준

주유원간이대기실 내에서는 화기를 사용하지 말아야 한다.

전기자동차 충전설비를 사용하는 때에는 다음의 기준을 준수할 것

- (1) 충전기와 전기자동차를 연결할 때에는 연장코드를 사용하지 아니할 것
- (2) 전기자동차의 전지·인터페이스 등이 충전기기의 규격에 적합한지 확인한 후 충전을 시작할 것
- (3) 충전 중에는 자동차 등을 작동시키지 아니할 것

2) 항공기주유취급소

가) 일반적인 취급기준

항공기에 주유하는 때에는 고정주유설비, 주유배관의 선단부에 접속한 호스기기, 주

유호스차 또는 주유탱크차를 사용하여 직접 주유해야 하고, 고정주유설비에는 당해 주유설비에 접속한 전용탱크 또는 위험물을 저장 또는 취급하는 탱크의 배관외의 것을 통하여서는 위험물을 주입하지 말아야 한다.

나) 주유호스차 또는 주유탱크차의 취급기준

주유호스차 또는 주유탱크차에 의하여 주유하는 때에는 주유호스의 선단을 항공기의 연료탱크의 급유구에 긴밀히 결합하여야 한다. 다만, 주유탱크차에서 주유호스 선단부에 수동개폐장치를 설치한 주유노즐에 의하여 주유하는 때에는 그러하지 아니하다. 또한 주유호스차의 호스기기 또는 주유탱크차의 주유설비를 접지하고 항공기와 전기적인 접속을 하여야 한다.

3) 철도주유취급소

철도 또는 궤도에 의하여 운행하는 차량에 주유하는 때에는 고정주유설비 또는 주유배관의 선단부에 접속한 호스기기를 사용하여 직접 주유하여야 하고, 콘크리트 등으로 포장된 부분에서 주유하여야 한다.

4) 선박주유취급소

선박에 주유하는 때에는 고정주유설비 또는 주유배관의 선단부에 접속한 호스기기를 사용하여 직접 주유하고, 선박이 이동하지 아니하도록 계류시켜야 한다.

5) 고객이 직접 주유하는 주유취급소

가) 셀프용 고정주유설비 및 셀프용 고정급유설비의 취급기준

셀프용 외의 고정주유설비 또는 고정급유설비를 사용하여 고객에 의한 주유 또는 용기에 옮겨 담는 작업을 이루어 지지 않도록 해야 하고, 감시대에서 고객이 주유하거나 용기에 옮겨 담는 작업을 직시하는 등 적절한 감시를 해야 한다.

또한 고객에 의한 주유 또는 용기에 옮겨 담는 작업을 개시할 때에는 안전상 지장이 없음을 확인 한 후 제어장치에 의하여 호스기기에 대한 위험물의 공급을 개시하고, 고객에 의한 주유 또는 용기에 옮겨 담는 작업을 종료한 때에는 제어장치에 의하여 호스기기에 대한 위험물의 공급을 정지되어야 한다.

나) 비상시 조치기준

비상시 그 밖에 안전상 지장이 발생한 경우에는 제어장치에 의하여 호스기기에 위험물의 공급을 일제히 정지하고, 주유취급소 내의 모든 고정주유설비 및 고정급유설비에 의한 위험물 취급을 중단해야 한다.

다) 감시대

감시대의 방송설비를 이용하여 고객에 의한 주유 또는 용기에 옮겨 담는 작업에 대한 필요한 지시를 해야 하고, 감시대에서 근무하는 감시원은 안전관리자 또는 위험물안전관리에 관한 전문지식이 있는 자이어야 한다.

6) 판매취급소

판매취급소에서는 도료류, 제1류 위험물 중 염소산염류 및 염소산염류만을 함유한 것, 유황 또는 인화점이 38℃ 이상인 제4류 위험물을 배합실에서 배합하는 경우 외에는 위험물을 배합하거나 옮겨 담는 작업을 하지 말아야 한다.

또한 위험물은 운반용기에 수납한 채로 판매해야 하고, 판매할 때에는 위험물이 넘치거나 비산하는 계량기(액용되 포함)를 사용하지 말아야 한다.

7) 이송취급소

위험물의 이송은 위험물을 이송하기 위한 배관·펌프 및 그에 부속한 설비(위험물을 운반하는 선박으로부터 육상으로 위험물의 이송취급을 하는 이송취급소에 있어서는 위험물을 이송하기 위한 배관 및 그에 부속된 설비를 말함)의 안전을 확인한 후에 개시해야 한다. 또한 위험물을 이송하기 위한 배관·펌프 및 이에 부속한 설비의 안전을 확인하기 위한 순찰을 행하고, 위험물을 이송하는 중에는 이송하는 위험물의 압력 및 유량을 항상 감시하고, 이송취급소를 설치한 지역의 지진을 감지하거나 지진의 정보를 얻은 경우에는 소방방재청장이 정하여 고시하는 바에 따라 재해의 발생 또는 확대를 방지하기 위한 조치를 강구해야 한다.

8) 일반 이동탱크저장소

가) 탱크 및 용기에 위험물 주입기준

이동저장탱크로부터 위험물을 저장 또는 취급하는 탱크에 액체의 위험물을 주입할 경우에는 그 탱크의 주입구에 이동저장탱크의 주입호스를 견고하게 결합하여야 한다. 다만, 주입호스의 선단부에 수동개폐장치를 한 주입노즐(수동개폐장치를 개방상태로 고정하는 장치를 한 것을 제외)을 사용하여 지정수량 미만의 위험물을 저

장 또는 취급하는 탱크에 인화점이 40℃ 이상인 위험물을 주입하는 경우에는 그러하지 아니하다. 또한 이동저장탱크로부터 액체위험물을 용기에 옮겨 담지 말아야 한다. 다만, 주입호스의 선단부에 수동개폐장치를 한 주입노즐(수동개폐장치를 개방상태로 고정하는 장치를 한 것을 제외)을 사용하여 적합한 운반용기에 인화점 40℃ 이상의 제4류 위험물을 옮겨 담는 경우에는 그러하지 아니하다.

나) 원동기의 정지 및 정전기 제거 조치

이동저장탱크로부터 위험물을 저장 또는 취급하는 탱크에 인화점이 40℃ 미만인 위험물을 주입할 때에는 이동탱크저장소의 원동기를 정지시켜야 한다.

또한 휘발유·벤젠 그 밖에 정전기에 의한 재해발생의 우려가 있는 액체의 위험물을 이동저장탱크에 주입하거나 이동저장탱크로부터 배출하는 때에는 도선으로 이동저장탱크와 접지전극 등과의 사이를 긴밀히 연결하여 당해 이동저장탱크를 접지하여야 하고, 이동저장탱크의 상부로 주입하는 때에는 주입관을 사용하되, 당해 주입관의 선단을 이동저장탱크의 밑바닥에 밀착하여야 한다.

다) 교환적재 시 조치

휘발유를 저장하던 이동저장탱크에 등유나 경유를 주입할 때 또는 등유나 경유를 저장하던 이동저장탱크에 휘발유를 주입할 때에는 다음의 기준에 따라 정전기 등에 의한 재해를 방지하기 위한 조치를 하여야 한다.

- (1) 이동저장탱크의 상부로부터 위험물을 주입할 때에는 위험물의 액표면이 주입관의 선단을 넘는 높이가 될 때까지 그 주입관내의 유속을 초당 1m 이하로 할 것
- (2) 이동저장탱크의 밑부분으로부터 위험물을 주입할 때에는 위험물의 액표면이 주입관의 정상부분을 넘는 높이가 될 때까지 그 주입배관내의 유속을 초당 1m 이하로 할 것
- (3) 그 밖의 방법에 의한 위험물의 주입은 이동저장탱크에 가연성증기가 잔류하지 아니하도록 조치하고 안전한 상태로 있음을 확인한 후에 할 것

라) 이동탱크저장소를 이용한 자동차에 주유

이동저장탱크로부터 직접 위험물을 자동차(자동차관리법 제2조제1호의 규정에 의한 자동차와 건설기계관리법 제2조제1항제1호의 규정에 의한 건설기계 중 덤프트럭 및 콘크리트믹서트럭을 말함)의 연료탱크에 주입하지 말아야 한다. 다만 건설산업기본법 제2조 제4호에 따른 건설공사를 하는 장소에서 주입설비를 부착한 이동탱크저장

소로부터 해당 건설공사와 관련된 자동차(건설기계관리법 제2조 제1항 제1호에 따른 건설기계 중 덤프트럭과 콘크리트믹서트럭으로 한정)의 연료탱크에 인화점 40℃이상의 위험물을 주입하는 경우에는 그러하지 아니하다.

마) 이동탱크저장소의 주차

이동탱크저장소는 완전히 빈 상태로 상치장소에 주차하여야 한다. 다만, 원거리 운행으로 상치장소에 주차할 수 없는 경우에는 다음의 장소에도 주차할 수 있다.

- (1) 다른 이동탱크저장소의 상치장소
- (2) 화물자동차운수사업법에 의한 일반화물자동차운송사업을 위한 차고
- (3) 화물유통촉진법에 의한 화물터미널의 주차장
- (4) 주차장법에 의한 주차장중 노외의 옥외주차장
- (5) 제조소등이 설치된 사업장 내의 안전한 장소
- (6) 도로(길어깨 및 노상주차장을 포함한다) 외의 장소로서 화기취급장소 또는 건축물로부터 10m 이상 이격된 장소
- (7) 벽·기둥·바닥·보·서까래 및 지붕이 내화구조로 된 건축물의 1층으로서 개구부가 없는 내화구조의 격벽으로 당해 건축물의 다른 용도의 부분과 구획된 장소
- (8) 소방본부장 또는 소방서장으로부터 승인을 받은 장소

바) 이동저장탱크로부터 선박의 연료탱크에 주입 기준

선박이 이동하지 아니하도록 계류시키고, 이동탱크저장소는 움직이지 않도록 조치를 강구하여야 한다. 이동탱크저장소의 주입호스의 선단을 선박의 연료탱크의 급유구에 긴밀히 결합하여야 한다. 다만, 주입호스 선단부에 수동개폐장치를 설치한 주유노즐로 주입하는 때에는 그러하지 아니하다. 또한 이동탱크저장소의 주입설비에는 접지를 하여야 한다. 다만 인화점 40℃이상의 위험물을 주입하는 경우에는 그러하지 아니하다.

9) 컨테이너식 이동탱크저장소

이동저장탱크에서 위험물을 저장 또는 취급하는 탱크에 액체위험물을 주입하는 때에는 주입구에 주입호스를 긴밀히 연결하여야 한다. 다만, 주입호스의 선단부에 수동개폐장치를 설치한 주입노즐(수동개폐장치를 개방상태로 고정하는 장치를 한 것을 제외)에 의하여 지정수량 미만의 탱크에 인화점이 40℃ 이상인 제4류 위험물을 주입하는 때에는 그러하지 아니하다. 이동저장탱크를 체결금속구, 변형금속구 또는 사시프레임에 긴밀히 결합한 구조의 유(U)볼트를 이용하여 차량에 긴밀히 연결하여야 한다.

다. 위험물의 성질별 기준

공기 및 수분과의 접촉, 이물질의 혼입 등으로 화재가 발생할 위험성이 높은 위험물에 대해서는 다음과 같이 불화성기체 등으로 봉입하여야 한다.

- 1) 알킬알루미늄 등의 제조소 또는 일반취급소에 있어서 알킬알루미늄 등을 취급하는 설비에는 불활성의 기체를 봉입하여야 한다.
- 2) 알킬알루미늄 등의 이동탱크저장소에 있어 이동저장탱크로부터 알킬알루미늄 등을 꺼낼 때에는 동시에 **200kPa** 이하의 압력으로 불활성의 기체를 봉입하여야 한다.
- 3) 아세트알데히드 등의 제조소 또는 일반취급소에 있어서 아세트알데히드 등을 취급하는 설비에는 연소성 혼합기체의 생성에 의한 폭발의 위험이 생겼을 경우에 불활성의 기체 또는 수증기[아세트알데히드 등을 취급하는 탱크(옥외에 있는 탱크 또는 옥내에 있는 탱크로서 그 용량이 지정수량의 5분의 1 미만의 것을 제외)에 있어서는 불활성의 기체]를 봉입하여야 한다.
- 4) 아세트알데히드 등의 이동탱크저장소에 있어서 이동저장탱크로부터 아세트알데히드 등을 꺼낼 때에는 동시에 **100kPa** 이하의 압력으로 불활성의 기체를 봉입하여야 한다.

5. 위험물의 용기 및 수납

가. 용기의 종류 및 수납기준

위험물을 용기에 수납할 때 또는 위험물을 용기에 옮겨 담을 때에는 아래와 같이 용기의 종류에 따라 정하는 바에 의한다. 다만, 제조소등이 설치된 부지와 동일한 부지 내에서 위험물을 저장 또는 취급하기 위하여 아래에서 정하는 용기 외의 용기에 수납하거나 옮겨 담을 경우에 있어서 당해 용기의 저장 또는 취급이 화재의 예방상 안전하다고 인정될 때에는 그러하지 아니하다.

1) 2)에서 정하는 용기 외의 용기

고체의 위험물 및 액체의 위험물에 있어서 제2절 위험물의 운송에 관한 기준에서 정하는 용기의 기준에 적합한 내장용기(내장용기의 용기의 종류란이 공란인 것에 있어

서는 외장용기) 또는 저장 또는 취급의 안전상 이러한 기준에 적합한 용기와 동등 이상이라고 인정하여 소방방재청장이 정하여 고시하는 것(이하 “내장용기 등”이라고 한다)으로서 위험물의 운반에 관한 기준에서 정하는 수납의 기준에 적합할 것

2) 기계에 의하여 하역하는 구조로 된 용기(기계에 의하여 들어올리기 위한 고리·기구·포크리프트포켓 등이 있는 용기를 말함)

위험물의 운반에 관한 기준에서 I 제3호 나목에 규정하는 운반용기로서 II 제2호에 정하는 수납의 기준에 적합할 것

나. 위험물 표시

1) 표시 원칙

내장용기 등(내장용기 등을 다른 용기에 수납하는 경우에 있어서는 당해 용기를 포함 한다.) 및 기계에 의하여 하역하는 구조로 된 용기에는 위험물의 운반에 관한 기준에서 정하는 표시를 각각 보기 쉬운 위치에 하여야 한다.

2) 예외 규정

가) 제1류·제2류 또는 제4류의 위험물(위험등급 I의 위험물을 제외)의 내장용기 등으로서 최대용적이 1ℓ 이하의 것에 있어서는 위험물의 운반에 관한 규정 II 제8호 가목 및 다목의 표시를 각각 위험물의 통칭명 및 동호의 규정에 의한 표시와 동일한 의미가 있는 다른 표시로 대신할 수 있다.

나) 제4류 위험물에 해당하는 화장품(에어졸을 제외)의 내장용기 등으로서 최대용적이 150ml 이하의 것에 있어서는 위험물의 운반에 관한 기준 II 제8호가목 및 다목에 정하는 표시를 하지 아니할 수 있고, 최대용적이 150ml 초과 300ml 이하의 것에 있어서는 위험물의 운반에 관한 기준 II 제8호 가목에 정하는 표시를 하지 아니할 수 있으며, 위험물의 운반에 관한 기준 II 제8호 다목의 주의사항은 동목의 규정에 의한 표시와 동일한 의미가 있는 다른 표시로 대신할 수 있다.

다) 제4류 위험물에 해당하는 에어졸의 내장용기 등으로서 최대 용적이 300ml 이하의 것에 있어서는 위험물의 운반에 관한 기준 II 제8호 가목의 규정에 의한 표시를 하지 아니할 수 있고, 위험물의 운반에 관한 기준 II 제8호 다목의 주의사항을 동목의 규정에 의한 표시와 동일한 의미가 있는 다른 표시로 대신할 수 있다.

- 라) 제4류 위험물 중 동식물유류의 내장용기 등으로서 최대용적이 3ℓ 이하의 것에 있어서는 위험물의 운반에 관한 기준 Ⅱ제8호 가목 및 다목의 표시를 각각 당해 위험물의 통칭명 및 동호의 규정에 의한 표시와 동일한 의미가 있는 다른 표시로 대신할 수 있다.

제2절 위험물의 운반에 관한 기준

1. 운반용기

가. 운반용기의 재질

운반용기의 재질은 강판·알루미늄판·양철판·유리·금속판·종이·플라스틱·섬유판·고무류·합성섬유·삼·짚 또는 나무로 한다. 또한 운반용기는 견고하여 쉽게 파손될 우려가 없고, 그 입구로부터 수납된 위험물이 새 우려가 없도록 하여야 한다.

나. 운반용기의 구조 및 최대용적

1) 2)의 규정에 의한 용기 외의 용기

가) 고체의 위험물을 수납하는 것

고체의 위험물을 수납하는 것에 있어서는 다음 표에서 정하는 기준에 적합해야 한다. 다만, 운반의 안전상 이러한 기준에 적합한 운반용기와 동등 이상이라고 인정하여 소방방재청장이 정하여 고시하는 것에 있어서는 그러하지 아니하다.

〈표 10〉 고체위험물 운반용기

운 반 용 기				수납 위험물의 종류										
내 장 용 기		외 장 용 기		제1류			제2류			제3류			제5류	
용기의 종류	최대 용적 또는 중량	용기의 종류		I	II	III	II	III	I	II	III	I	II	
유리 용기 또는	10ℓ	나무상자 또는 플라스틱상자 (필요에 따라 불활성의 완충재를 채울 것)		125kg	○	○	○	○	○	○	○	○	○	
				225kg		○	○		○	○		○		

운반용기				수납 위험물의 종류									
내장용기		외장용기		제1류		제2류		제3류		제4류		제5류	
플라스틱 용기		파이버판상자 (필요에 따라 불활성의 완충재를 채울 것)	40kg	○	○	○	○	○	○	○	○	○	○
			55kg		○	○		○		○	○		○
금속 제용기	30ℓ	나무상자 또는 플라스틱상자	125kg	○	○	○	○	○	○	○	○	○	○
			225kg		○	○		○		○	○		○
		파이버판상자	40kg	○	○	○	○	○	○	○	○	○	○
			55kg		○	○		○		○	○		○
플라스틱 필름포대 또는 종이 포대	5kg	나무상자 또는 플라스틱상자	50kg	○	○	○	○	○		○	○	○	○
	50kg		○	○	○	○	○					○	
	125kg			○	○	○	○						
	225kg				○		○						
	5kg	파이버판상자	40kg	○	○	○	○	○		○	○	○	○
			40kg	○	○	○	○	○					○
			55kg			○		○					
		금속제용기(드럼 제외)	60ℓ	○	○	○	○	○	○	○	○	○	
		플라스틱용기(드럼 제외)	10ℓ		○	○	○	○		○	○		○
	30ℓ				○		○					○	
		금속제드럼	250ℓ	○	○	○	○	○	○	○	○	○	○
		플라스틱드럼 또는 파이버드럼 (방수성이 있는 것)	60ℓ	○	○	○	○	○	○	○	○	○	○
	250ℓ			○	○		○		○	○		○	
		합성수지포대(방수성이 있는 것), 플라스틱필름포대, 섬유포대(방수성이 있는 것) 또는 종이포대(여러겹으로서 방수성이 있는 것)	50kg		○	○	○	○		○	○		○

〈비고〉

1. “○” 표시는 수납위험물의 종류별 각란에 정한 위험물에 대하여 당해 각란에 정한 운반용기가 적응성이 있음을 표시한다.
2. 내장용기는 외장용기에 수납하여야 하는 용기로서 위험물을 직접 수납하기 위한 것을 말한다.
3. 내장용기의 용기의 종류란이 공란인 것은 외장용기에 위험물을 직접 수납하거나 유리용기, 플라스틱용기, 금속제용기, 폴리에틸렌포대 또는 종이포대를 내장용기로 할 수 있음을 표시한다.

나) 액체위험물을 수납하는 것

액체 위험물을 수납하는 것에 있어서는 다음 표에서 정하는 기준에 적합해야한다. 다만, 운반의 안전상 이러한 기준에 적합한 운반용기와 동등 이상이라고 인정하여 소방방재청장이 정하여 고시하는 것에 있어서는 그러하지 아니하다.

〈표 11〉 액체위험물의 운반용기

운 반 용 기				수납위험물의 종류								
내장 용기		외 장 용 기		제3류			제4류			제5류		제6류
용기의 종류	최대용적 또는 중량	용기의 종류	최대용적 또는 중량	I	II	III	I	II	III	I	II	I
유리 용기	5ℓ	나무 또는 플라스틱상자(불활성의 완충재를 채울 것)	75kg	○	○	○	○	○	○	○	○	○
	10ℓ		125kg		○	○		○	○		○	
			225kg						○			
	5ℓ	파이버판상자(불활성의 완충재를 채울 것)	40kg	○	○	○	○	○	○	○	○	○
10ℓ	55kg							○				
플라스틱 용기	10ℓ	나무 또는 플라스틱상자(필요에 따라 불활성의 완충재를 채울 것)	75kg	○	○	○	○	○	○	○	○	○
			125kg		○	○		○	○		○	
			225kg						○			
			파이버판상자(필요에 따라 불활성의 완충재를 채울 것)	40kg	○	○	○	○	○	○	○	○
55kg									○			
금속제 용기	30ℓ	나무 또는 플라스틱상자	125kg	○	○	○	○	○	○	○	○	○
			225kg						○			
		파이버판상자	40kg	○	○	○	○	○	○	○	○	○
			55kg		○	○		○	○		○	
		금속제용기(금속제드럼제외)	60ℓ		○	○		○	○		○	
		플라스틱용기 (플라스틱드럼제외)	10ℓ		○	○		○	○		○	
	20ℓ						○	○				
	30ℓ							○		○		
		금속제드럼(뚜껑고정식)	250ℓ	○	○	○	○	○	○	○	○	○
		금속제드럼(뚜껑탈착식)	250ℓ					○	○			
		플라스틱또는파이버드럼 (플라스틱내용기부착의것)	250ℓ		○	○			○		○	

〈비고〉

1. “○” 표시는 수납위험물의 종류별 각 란에 정한 위험물에 대하여 해당 각란에 정한 운반용기가 적응성이 있음을 표시한다.
2. 내장용기는 외장용기에 수납하여야 하는 용기로서 위험물을 직접 수납하기 위한 것을 말한다.
3. 내장용기의 용기의 종류란이 공란인 것은 외장용기에 위험물을 직접 수납하거나 유리용기, 플라스틱용기 또는 금속제용기를 내장용기로 할 수 있음을 표시한다.

2) 기계에 의하여 하역하는 구조로 된 용기

가) 고체의 위험물을 수납하는 것

고체의 위험물을 수납하는 것에 있어서는 다음 표에서 정하는 기준에 적합해야 한다. 다만, 운반의 안전상 이러한 기준에 적합한 운반용기와 동등 이상이라고 인정하여 소방방재청장이 정하여 고시하는 것과 국제해상위험물규칙(IMDG Code)에 정한 기준에 적합한 것으로 인정된 용기에 있어서는 그러하지 아니하다.

〈표 12〉 고체위험물의 기계 하역구조 운반용기

운 반 용 기		수납위험물의 종류									
종 류	최대 용적	제1류			제2류		제3류			제5류	
		I	II	III	II	III	I	II	III	I	II
금속제	3,000ℓ	○	○	○	○	○	○	○	○		○
플렉시블(flexible) 합성수지제	3,000ℓ		○	○	○	○		○	○		○
플렉시블(flexible)플라스틱필름제	3,000ℓ		○	○	○	○		○	○		○
플렉시블(flexible)섬유제	3,000ℓ		○	○	○	○		○	○		○
플렉시블(flexible) 종이제 (여러겹의 것)	3,000ℓ		○	○	○	○		○	○		○
경질플라스틱제	1,500ℓ	○	○	○	○	○		○	○		○
	3,000ℓ		○	○	○	○		○	○		○
플라스틱 내용기 부착	1,500ℓ	○	○	○	○	○		○	○		○
	3,000ℓ		○	○	○	○		○	○		○
파이버판제	3,000ℓ		○	○	○	○		○	○		○
목제(라이닝부착)	3,000ℓ		○	○	○	○		○	○		○

〈비고〉

1. “○” 표시는 수납위험물의 종류별 각란에 정한 위험물에 대하여 당해 각란에 정한 운반용기가 적응성이 있음을 표시한다.
2. 플렉시블제, 파이버판제 및 목제의 운반용기에 있어서는 수납 및 배출방법을 중력에 의한 것에 한한다.

나) 액체의 위험물을 수납하는 것

액체의 위험물을 수납하는 것에 있어서는 다음 표 및 (1) 내지 (6)에 정하는 기준에 적합할 것. 다만, 운반의 안전상 이러한 기준에 적합한 운반용기와 동등 이상이라고 인정하여 소방방재청장이 정하여 고시하는 것과 국제해상위험물규칙(IMDG Code)에 정한 기준에 적합한 것으로 인정된 용기에 있어서는 그러하지 아니하다.

- (1) 운반용기는 부식 등의 열화에 대하여 적절히 보호될 것
- (2) 운반용기는 수납하는 위험물의 내압 및 취급시와 운반시의 하중에 의하여 당해용기에 생기는 응력에 대하여 안전할 것

〈표 13〉 액체위험물의 기계하역 구조 운반용기

운 반 용 기		수납위험물의 종류								
종 류	최대용적	제3류			제4류			제5류		제6류
		I	II	III	I	II	III	I	II	I
금속제	3,000ℓ		○	○		○	○		○	
경질플라스틱제	3,000ℓ		○	○		○	○		○	
플라스틱 내용기부착	3,000ℓ		○	○		○	○		○	

〈비고〉 “○” 표시는 수납위험물의 종류별 각란에 정한 위험물에 대하여 당해 각란에 정한 운반용기가 적응성이 있음을 표시한다.

- (3) 운반용기의 부속설비에는 수납하는 위험물이 당해 부속설비로부터 누설되지 아니하도록 하는 조치가 강구되어 있을 것
- (4) 용기본체가 틀로 둘러싸인 운반용기는 다음의 요건에 적합할 것
 - (가) 용기본체는 항상 틀 내에 보호되어 있을 것
 - (나) 용기본체는 틀과의 접촉에 의하여 손상을 입을 우려가 없을 것
 - (다) 운반용기는 용기본체 또는 틀의 신축 등에 의하여 손상이 생기지 아니할 것
- (5) 하부에 배출구가 있는 운반용기는 다음의 요건에 적합할 것
 - (가) 배출구에는 개폐위치에 고정할 수 있는 밸브가 설치되어 있을 것
 - (나) 배출을 위한 배관 및 밸브에는 외부로부터의 충격에 의한 손상을 방지하기 위한 조치가 강구되어 있을 것
 - (다) 폐지판 등에 의하여 배출구를 이중으로 밀폐할 수 있는 구조일 것. 다만, 고체의 위험물을 수납하는 운반용기에 있어서는 그러하지 아니하다.

다. 운반용기의 구조 및 최대용적 예외 규정

- 1) 승용차량(승용으로 제공하는 차 실내에 화물용으로 제공하는 부분이 있는 구조의 것을 포함한다)으로 인화점이 40℃ 미만인 위험물 중 소방방재청장이 정하여 고시하는 것을 운반하는 경우의 운반용기의 구조 및 최대용적의 기준은 소방방재청장이 정하여 고시한다.
- 2) 운반의 안전상 제한이 필요하다고 인정되는 경우에는 위험물의 종류, 운반용기의 구조 및 최대용적의 기준을 소방방재청장이 정하여 고시할 수 있다.

라. 운반용기의 성능

운반용기는 다음 각목의 규정에 의한 용기의 구분에 따라 당해 각목에 정하는 성능이 있어야 한다.

1) 2)의 규정에 의한 용기 외의 용기

소방방재청장이 정하여 고시하는 낙하시험, 기밀시험, 내압시험 및 겹쳐쌓기시험에서 소방방재청장이 정하여 고시하는 기준에 적합할 것. 다만, 수납하는 위험물의 품명, 수량, 성질과 상태 등에 따라 소방방재청장이 정하여 고시하는 용기에 있어서는 그러하지 아니하다.

2) 기계에 의하여 하역하는 구조로 된 용기

소방방재청장이 정하여 고시하는 낙하시험, 기밀시험, 내압시험, 겹쳐쌓기시험, 아랫부분 인상시험, 윗부분 인상시험, 파열전파시험, 넘어뜨리기시험 및 일으키기시험에서 소방방재청장이 정하여 고시하는 기준에 적합할 것. 다만, 수납하는 위험물의 품명, 수량, 성질과 상태 등에 따라 소방방재청장이 정하여 고시하는 용기에 있어서는 그러하지 아니하다.

2. 적재방법

가. 일반 수납기준

위험물은 운반용기에 다음 각목의 기준에 따라 수납하여 적재하여야 한다. 다만, 덩어리상태의 유황을 운반하기 위하여 적재하는 경우 또는 위험물을 동일구내에 있는 제조소등의 상호간에 운반하기 위하여 적재하는 경우에는 그러하지 아니하다(중요기준).

- 1) 위험물이 온도변화 등에 의하여 누설되지 아니하도록 운반용기를 밀봉하여 수납할 것. 다만, 온도변화 등에 의한 위험물로부터의 가스의 발생으로 운반용기 안의 압력이 상승할 우려가 있는 경우(발생한 가스가 독성 또는 인화성을 갖는 등 위험성이 있는 경우를 제외한다)에는 가스의 배출구(위험물의 누설 및 다른 물질의 침투를 방지하는 구조로 된 것에 한한다)를 설치한 운반용기에 수납할 수 있다.
- 2) 수납하는 위험물과 위험한 반응을 일으키지 아니하는 등 당해 위험물의 성질에 적합 한 재질의 운반용기에 수납할 것
- 3) 고체위험물은 운반용기 내용적의 95% 이하의 수납율로 수납할 것
- 4) 액체위험물은 운반용기 내용적의 98% 이하의 수납율로 수납하되, 55도의 온도에서 누설되지 아니하도록 충분한 공간용적을 유지하도록 할 것
- 5) 하나의 외장용기에는 다른 종류의 위험물을 수납하지 아니할 것
- 6) 제3류 위험물은 다음의 기준에 따라 운반용기에 수납할 것
 - 가) 자연발화성물질에 있어서는 불활성 기체를 봉입하여 밀봉하는 등 공기와 접하지 아니하도록 할 것
 - 나) 자연발화성물질외의 물품에 있어서는 파라핀·경유·등유 등의 보호액으로 채워 밀봉하거나 불활성 기체를 봉입하여 밀봉하는 등 수분과 접하지 아니하도록 할 것
 - 다) 4)의 규정에 불구하고 자연발화성물질 중 알킬알루미늄 등은 운반용기의 내용적의 90% 이하의 수납율로 수납하되, 50℃의 온도에서 5% 이상의 공간용적을 유지하도록 할 것

나. 기계에 의하여 하역하는 구조로된 용기의 경우 수납기준

기계에 의하여 하역하는 구조로 된 운반용기에 대한 수납은 제1호(다목을 제외한다)의 규정을 준용하는 외에 다음 각목의 기준에 따라야 한다(중요기준).

- 1) 다음의 규정에 의한 요건에 적합한 운반용기에 수납할 것
 - 가) 부식, 손상 등 이상이 없을 것
 - 나) 금속제의 운반용기, 경질플라스틱제의 운반용기 또는 플라스틱내용기 부착의 운반용기에 있어서는 다음에 정하는 시험 및 점검에서 누설 등 이상이 없을 것

- (1) 2년 6개월 이내에 실시한 기밀시험(액체의 위험물 또는 10kPa 이상의 압력을 가하여 수납 또는 배출하는 고체의 위험물을 수납하는 운반용기에 한한다)
- (2) 2년 6개월 이내에 실시한 운반용기의 외부의 점검·부속설비의 기능점검 및 5년 이내의 사이에 실시한 운반용기의 내부의 점검
- 2) 복수의 폐쇄장치가 연속하여 설치되어 있는 운반용기에 위험물을 수납하는 경우에는 용기본체에 가까운 폐쇄장치를 먼저 폐쇄할 것
- 3) 휘발유, 벤젠 그 밖의 정전기에 의한 재해가 발생할 우려가 있는 액체의 위험물을 운반용기에 수납 또는 배출할 때에는 당해 재해의 발생을 방지하기 위한 조치를 강구할 것
- 4) 온도변화 등에 의하여 액상이 되는 고체의 위험물은 액상으로 되었을 때 당해 위험물이 새지 아니하는 운반용기에 수납할 것
- 5) 액체위험물을 수납하는 경우에는 55℃의 온도에서의 증기압이 130kPa 이하가 되도록 수납할 것
- 6) 경질플라스틱제의 운반용기 또는 플라스틱내용기부착의 운반용기에 액체위험물을 수납하는 경우에는 당해 운반용기는 제조된 때로부터 5년 이내의 것으로 할 것
- 7) 상기 외에 운반용기에의 수납에 관하여 필요한 사항은 소방방재청장이 정하여 고시한다.

다. 적재 기준

- 1) 위험물은 당해 위험물이 전락(轉落)하거나 위험물을 수납한 운반용기가 전도·낙하 또는 파손되지 아니하도록 적재하여야 한다(중요기준).
- 2) 운반용기는 수납구를 위로 향하게 하여 적재하여야 한다(중요기준).
- 3) 적재하는 위험물의 성질에 따라 일광의 직사 또는 빗물의 침투를 방지하기 위하여 유효하게 피복하는 등 다음 각목에 정하는 기준에 따른 조치를 하여야 한다(중요기준).
 - 가) 제1류 위험물, 제3류 위험물 중 자연발화성물질, 제4류 위험물 중 특수인화물, 제5류 위험물 또는 제6류 위험물은 차광성이 있는 피복으로 가릴 것
 - 나) 제1류 위험물 중 알칼리금속의 과산화물 또는 이를 함유한 것, 제2류 위험물 중 철분·금속분·마그네슘 또는 이들 중 어느 하나 이상을 함유한 것 또는 제3류 위험물 중 금수성물품은 방수성이 있는 피복으로 덮을 것
 - 다) 제5류 위험물 중 55℃ 이하의 온도에서 분해될 우려가 있는 것은 보냉 컨테이너에 수납하는 등 적정한 온도관리를 할 것

- 라) 액체위험물 또는 위험등급Ⅱ의 고체위험물을 기계에 의하여 하역하는 구조로 된 운반용기에 수납하여 적재하는 경우에는 당해 용기에 대한 충격 등을 방지하기 위한 조치를 강구할 것. 다만, 위험등급Ⅱ의 고체위험물을 플렉서블(flexible)의 운반용기, 파이버판제의 운반용기 및 목제의 운반용기 외의 운반용기에 수납하여 적재하는 경우에는 그러하지 아니하다.
- 4) 위험물은 다음 각목의 규정에 의한 바에 따라 종류를 달리하는 그 밖의 위험물 또는 재해를 발생시킬 우려가 있는 물품과 함께 적재하지 아니하여야 한다(중요기준).
- 가) 혼재가 금지되고 있는 위험물

위험물의 구분	제1류	제2류	제3류	제4류	제5류	제6류
제1류		×	×	×	×	○
제2류	×		×	○	○	×
제3류	×	×		○	×	×
제4류	×	○	○		○	×
제5류	×	○	×	○		×
제6류	○	×	×	×	×	

- (비고) 1. “×” 표시는 혼재할 수 없음을 표시한다.
 2. “○” 표시는 혼재할 수 있음을 표시한다.
 3. 이 표는 지정수량의 10분의 1 이하의 위험물에 대하여는 적용하지 아니한다.

- 나) 고압가스안전관리법에 의한 고압가스(소방방재청장이 정하여 고시하는 것을 제외한다)
- 5) 위험물을 수납한 운반용기를 겹쳐 쌓는 경우에는 그 높이를 3m 이하로 하고, 용기의 상부에 걸리는 하중은 당해 용기 위에 당해 용기와 동종의 용기를 겹쳐 쌓아 3m의 높이로 하였을 때에 걸리는 하중 이하로 하여야 한다(중요기준).

라. 위험물의 품명, 수량 등 표시

1) 표시 원칙

위험물은 그 운반용기의 외부에 다음 각목에 정하는 바에 따라 위험물의 품명, 수량 등을 표시하여 적재하여야 한다. 다만 국제해상위험물규칙(IMDG Code)에 정한 기준 또는 소방방재청장이 정하여 고시하는 기준에 적합한 표시를 한 경우에는 그러하지 아니하다.

가) 위험물의 품명·위험등급·화학명 및 수용성(“수용성” 표시는 제4류 위험물로서 수용성인 것에 한한다)

나) 위험물의 수량

다) 수납하는 위험물에 따라 다음의 규정에 의한 주의사항

- (1) 제1류 위험물 중 알칼리금속의 과산화물 또는 이를 함유한 것에 있어서는 “화기·충격주의”, “물기엄금” 및 “가연물접촉주의”, 그 밖의 것에 있어서는 “화기·충격주의” 및 “가연물접촉주의”
- (2) 제2류 위험물 중 철분·금속분·마그네슘 또는 이들 중 어느 하나 이상을 함유한 것에 있어서는 “화기주의” 및 “물기엄금”, 인화성고체에 있어서는 “화기엄금”, 그 밖의 것에 있어서는 “화기주의”
- (3) 제3류 위험물 중 자연발화성물질에 있어서는 “화기엄금” 및 “공기접촉엄금”, 금수성물질에 있어서는 “물기엄금”
- (4) 제4류 위험물에 있어서는 “화기엄금”
- (5) 제5류 위험물에 있어서는 “화기엄금” 및 “충격주의”
- (6) 제6류 위험물에 있어서는 “가연물접촉주의”

2) 표시예외 규정

가) 제1류·제2류 또는 제4류 위험물(위험등급 I의 위험물을 제외)의 운반용기로서 최대용적이 1ℓ 이하인 운반용기의 품명 및 주의사항은 위험물의 통칭명 및 당해 주의사항과 동일한 의미가 있는 다른 표시로 대신할 수 있다.

나) 제4류 위험물에 해당하는 화장품(에어졸을 제외한다)의 운반용기 중 최대용적이 150ml 이하인 것에 대하여는 상기한 가목 및 다목의 규정에 의한 표시를 하지 아니할 수 있고, 최대용적이 150ml 초과 300ml 이하의 것에 대하여는 상기한 가목의 규정에 의한 표시를 하지 아니할 수 있으며, 다목의 규정에 의한 주의사항을 당해 주의사항과 동일한 의미가 있는 다른 표시로 대신할 수 있다.

다) 제4류 위험물에 해당하는 에어졸의 운반용기로서 최대용적이 300ml 이하의 것에 대하여는 상기한 가목의 규정에 의한 표시를 하지 아니할 수 있으며, 다목의 규정에 의한 주의사항을 당해 주의사항과 동일한 의미가 있는 다른 표시로 대신할 수 있다.

라) 제4류 위험물 중 동식물유류의 운반용기로서 최대용적이 3ℓ 이하인 것에 대하여는 상기한 가목 및 다목의 표시에 대하여 각각 위험물의 통칭명 및 동호의 규정에 의한 표시와 동일한 의미가 있는 다른 표시로 대신할 수 있다.

3) 기계에 의하여 하역하는 구조의 운반용기 표시

기계에 의하여 하역하는 구조로 된 운반용기의 외부에 행하는 표시는 1)의 각목의 규정에 의하는 외에 다음 각목의 사항을 포함하여야 한다. 다만 국제해상위험물규칙 (IMDG Code)에 정한 기준 또는 소방방재청장이 정하여 고시하는 기준에 적합한 표시를 한 경우에는 그러하지 아니하다.

가) 운반용기의 제조년월 및 제조자의 명칭

나) 겹쳐쌓기시험하중

다) 운반용기의 종류에 따라 다음의 규정에 의한 중량

(1) 플렉서블 외의 운반용기: 최대총중량(최대수용중량의 위험물을 수납하였을 경우의 운반용기의 전중량을 말한다)

(2) 플렉서블 운반용기: 최대수용중량

라) 이외에 운반용기의 외부에 행하는 표시에 관하여 필요한 사항으로서 소방방재청장이 정하여 고시하는 것

3. 운반방법

위험물 또는 위험물을 수납한 운반용기가 현저하게 마찰 또는 동요를 일으키지 아니하도록 운반하여야 한다(중요기준).

가. 위험물 표지 설치

지정수량 이상의 위험물을 차량으로 운반하는 경우에는 당해 차량에 다음 각목의 기준에 의한 표지를 설치하여야 한다.

- 1) 한번의 길이가 0.3m 이상, 다른 한번의 길이가 0.6m 이상인 직사각형의 판으로 할 것
- 2) 바탕은 흑색으로 하고, 황색의 반사도료 그 밖의 반사성이 있는 재료로 “위험물”이라고 표시할 것
- 3) 표지는 차량의 전면 및 후면의 보기 쉬운 곳에 내걸 것

나. 정차시

지정수량 이상의 위험물을 차량으로 운반하는 경우에 있어서 다른 차량에 바뀌어 싣거나 휴식·고장 등으로 차량을 일시 정차시킬 때에는 안전한 장소를 택하고 운반하는 위험물의 안전 확보에 주의하여야 한다.

다. 소화기 비치

지정수량 이상의 위험물을 차량으로 운반하는 경우에는 당해 위험물에 적응성이 있는 소형수동식소화기를 당해 위험물의 소요단위에 상응하는 능력단위 이상 갖추어야 한다.

라. 재난발생 시

위험물의 운반도중 위험물이 현저하게 새는 등 재난발생의 우려가 있는 경우에는 응급조치를 강구하는 동시에 가까운 소방관서 그 밖의 관계기관에 통보하여야 한다.

마. 2 이상의 위험물 운반시

운반방법을 적용함에 있어서 품명 또는 지정수량을 달리하는 2 이상의 위험물을 운반하는 경우에 있어서 운반하는 각각의 위험물의 수량을 당해 위험물의 지정수량으로 나누어 얻은 수의 합이 1 이상인 때에는 지정수량 이상의 위험물을 운반하는 것으로 본다.

4. 위험물의 위험등급

위험물의 위험등급은 위험등급Ⅰ·위험등급Ⅱ 및 위험등급Ⅲ으로 구분하며, 각 위험등급에 해당하는 위험물은 다음 각호와 같다.

가. 위험등급Ⅰ의 위험물

- 1) 제1류 위험물 중 아염소산염류, 염소산염류, 과염소산염류, 무기과산화물 그 밖에 지정수량이 50kg인 위험물

- 2) 제3류 위험물 중 칼륨, 나트륨, 알킬알루미늄, 알킬리튬, 황린 그 밖에 지정수량이 10kg 또는 20kg인 위험물
- 3) 제4류 위험물 중 특수인화물
- 4) 제5류 위험물 중 유기과산화물, 질산에스테르류 그 밖에 지정수량이 10kg인 위험물
- 5) 제6류 위험물

나. 위험등급Ⅱ의 위험물

- 1) 제1류 위험물 중 브롬산염류, 질산염류, 요오드산염류 그 밖에 지정수량이 300kg인 위험물
- 2) 제2류 위험물 중 황화린, 적린, 유황 그 밖에 지정수량이 100kg인 위험물
- 3) 제3류 위험물 중 알칼리금속(칼륨 및 나트륨을 제외) 및 알칼리토금속, 유기금속화합물(알킬알루미늄 및 알킬리튬을 제외) 그 밖에 지정수량이 50kg인 위험물
- 4) 제4류 위험물 중 제1석유류 및 알코올류
- 5) 제5류 위험물 중 가의 4)에 정하는 위험물 외의 것

다. 위험등급Ⅲ의 위험물: 가 및 나에서 정하지 아니한 위험물

5. 위험물 운송책임자의 감독 또는 지원과 위험물의 운송시에 준수하여야 하는 사항

가. 운송책임자의 감독 또는 지원의 방법

- 1) 운송책임자가 이동탱크저장소에 동승하여 운송 중인 위험물의 안전확보에 관하여 운전자에게 필요한 감독 또는 지원을 하는 방법. 다만, 운전자가 운송책임자의 자격이 있는 경우에는 운송책임자의 자격이 없는 자가 동승할 수 있다.
- 2) 운송의 감독 또는 지원을 위하여 마련한 별도의 사무실에 운송책임자가 대기하면서 다음의 사항을 이행하는 방법
 - 가) 운송경로를 미리 파악하고 관할 소방관서 또는 관련 업체(비상대응에 관한 협력을 얻을 수 있는 업체를 말한다)에 대한 연락체계를 갖추는 것
 - 나) 이동탱크저장소의 운전자에 대하여 수시로 안전확보 상황을 확인하는 것

- 다) 비상시의 응급처치에 관하여 조언을 하는 것
- 라) 그 밖에 위험물의 운송 중 안전확보에 관하여 필요한 정보를 제공하고 감독 또는 지원하는 것

나. 이동탱크저장소에 의한 위험물의 운송시에 준수하여야 하는 기준

- 1) 위험물운송자는 운송의 개시 전에 이동저장탱크의 배출밸브 등의 밸브와 폐쇄장치, 맨홀 및 주입구의 뚜껑, 소화기 등의 점검을 충분히 실시할 것
- 2) 위험물운송자는 장거리(고속국도에 있어서는 340km 이상, 그 밖의 도로에 있어서는 200km 이상을 말한다)에 걸치는 운송을 하는 때에는 2명 이상의 운전자로 할 것. 다만, 다음의 1에 해당하는 경우에는 그러하지 아니하다.
 - 가) 운송책임자를 동승시킨 경우
 - 나) 운송하는 위험물이 제2류 위험물·제3류 위험물(칼슘 또는 알루미늄의 탄화물과 이것만을 함유한 것에 한한다) 또는 제4류 위험물(특수인화물을 제외한다)인 경우
 - 다) 운송도중에 2시간 이내마다 20분 이상씩 휴식하는 경우
- 3) 위험물운송자는 이동탱크저장소를 휴식·고장 등으로 일시 정차시킬 때에는 안전한 장소를 택하고 당해 이동탱크저장소의 안전을 위한 감시를 할 수 있는 위치에 있는 등 운송하는 위험물의 안전확보에 주의할 것
- 4) 위험물운송자는 이동저장탱크로부터 위험물이 현저하게 새는 등 재해발생의 우려가 있는 경우에는 재난을 방지하기 위한 응급조치를 강구하는 동시에 소방관서 그 밖의 관계기관에 통보할 것
- 5) 위험물(제4류 위험물에 있어서는 특수인화물 및 제1석유류에 한한다)을 운송하게 하는 자는 위험물안전카드를 위험물운송자로 하여금 휴대하게 할 것
- 6) 위험물운송자는 위험물안전카드를 휴대하고 당해 카드에 기재된 내용에 따를 것. 다만, 재난 그 밖의 불가피한 이유가 있는 경우에는 당해 기재된 내용에 따르지 아니할 수 있다

부록1

2016년도 공통교재 집필위원 연락처

교재명	교과목	소속	집필위원	연락처
1. 예방실무 I	소방시설 전기	광주	경.지용주	062-613-8981
	소방시설 기계	광주	위.허임	062-613-8982
	건축법	서울	경.권기백	02-2106-3731
2. 예방실무 II	위험물 시설	경북	위.황승호	054-840-7132
3. 소방법령 I	소방공무원법	강원	위.엄석원	033-580-0330
	부록(기타훈령)	강원	위.엄석원	033-580-0330
4. 소방법령 II	소방기본법	서울	경.권기백	02-2106-3731
	소방기본법 각론	부산	위.이철녕	051-760-5951
	화재예방, 소방시설 설치 유지 및 안전관리에 관한 법률	경북	경.이상현	054-840-7150
5. 소방법령 III	위험물 안전관리법	부산	경.이상기	051-760-5950
	다중이용업소의 안전관리에 관한 특별법	부산	경.이상기	051-760-5950
	초고층 및 지하연계 복합건축물 재난관리에 관한 특별법	강원	위.김상진	033-580-0331
6. 소방차량 장비실무	소방자동차의 일반	인천	위.고정국	032-930-5946
	소방자동차 점검·정비	서울	위.안우석	02-2106-3729
7. 행정실무	행정업무 운영실무	중앙	경.김근식	041-550-0972
	보안 및 비상 대비	중앙	경.김근식	041-550-0972
	예산회계실무	경기	위.김성집	031-329-0415
	행정법	중앙	경.김근식	041-550-0972
8. 소방전술 I-1	화재진압 및 현장활동	경기	경.나종선	031-329-0421
	소방용수 시설	충청	위.이재홍	041-590-6412
	소방자동차 기본구조 및 원리	경북	경.신봉석	054-840-7160
	특수소방자동차	인천	위.고정국	032-930-5946

교재명	교과목	소속	집필위원	연락처
9. 소방전술 I-2	현장안전관리	중앙	경.박영도	041-550-0984
	소화약제	중앙	위.권혁	041-550-0991
	화재조사실무	중앙	위.김성석	041-550-0973
	위험물 성상	서울	경.김창섭	02-2106-3735
	소방시설공사업법	충청	위.장홍렬	041-590-6413
10. 소방전술 I-3	연소이론	경기	위.남성우	031-329-0451
	재난현장 표준작전 절차	충청	위.이재홍	041-590-6412
	재난 및 안전관리 기본법	부산	경.이정희	051-760-5920
11. 소방전술 II	구조개론	경북	경.노경남	054-840-7170
	구조장비	경북	위.김일종	054-840-7174
	기본구조훈련	인천	위.문영현	032-930-5936
	응용구조훈련	인천	위.김영기	032-930-5943
	구조기술	중앙	위.김선제	041-550-0971
	생활안전 및 위험제거	중앙	위.김선제	041-550-0971
	현장안전관리	광주	위.김용현	062-613-8991
	119구조·구급에 관한 법령	서울	경.박구순	02-2106-3761
12. 소방전술 III	응급의료이론(1~23장)	경기	경.김령아	031-329-0441
	응급의료 관련 법규	경기	경.김령아	031-329-0441
13. 인명구조사 2급	구조일반(1~5장)	중앙	장.정철이	041-550-0986
	119구조·구급에 관한 법령	중앙	장.정철이	041-550-0986
14. 화재대응능력 2급	화재대응능력실무(1~7장)	중앙	장.정철이	041-550-0986

부록2

2016년도 공통교재 교차검토 명단

교과목	담당	검토위원	교과목	담당	검토위원
소방시설 전기	서울	경.서백호	현장안전관리	경기	경.이종현
소방시설 기계	서울	경.서백호	소화약제	경기	령.선병주
건축법	서울	경.권기백	화재조사실무	경기	위.남성우
위험물 시설	경북	위.황승호	위험물 성상	경북	위.황승호
소방공무원법	부산	경.이정희	소방시설공사업법	경북	위.김기환
부록(기타훈령)	부산	경.이정희	연소이론	충청	령.박창우
소방기본법	강원	위.엄석원	재난현장 표준작전 절차	충청	경.한상조
소방기본법 각론	강원	위.엄석원	재난 및 안전관리 기본법	충청	경.한상조
화재예방, 소방시설 설치 유지 및 안전관리에 관한 법률	강원	위.김상진	구조개론	광주	위.김용현
위험물 안전관리법	부산	위.이철녕	구조장비	광주	위.김용현
다중이용업소의 안전관리에 관한 특별법	부산	위.이철녕	기본구조훈련	광주	위.김용현
초고층 및 지하연계복합건축물 재난관리에 관한 특별법	부산	경.이상기	응용구조훈련	광주	위.김용현
소방자동차의 일반	인천	위.전홍식	구조기술	광주	위.김용현
소방자동차 점검·정비	인천	위.고정국	생활안전 및 위험제거	광주	위.김용현
행정업무 운영실무	강원	위.김상진	현장안전관리	광주	위.김용현
보안 및 비상 대비	강원	위.엄석원	119구조·구급에관한법령	광주	위.김용현
예산회계실무	강원	위.김상진	응급의료이론(1~23장)	중앙	위.진춘기
행정법	강원	위.김관해	응급의료 관련 법규	중앙	위.진춘기
화재진압 및 현장활동	경기	경.나종선	구조일반(1~5장)	서울	경.박구순
소방용수 시설	경기	령.유재홍	119구조·구급에관한법령	서울	위.김금숙
소방자동차 기본구조 및 원리	인천	위.고정국	화재대응능력실무(1~7장)	인천	위.문영현
특수소방자동차	인천	위.전홍식			

부록3

2016년도 공통교재 최종검토 명단

연번	소 속(분야)	계 급	성 명	연번	소 속(분야)	계 급	성 명
1	“	소방경	최재용	16	“	지방소방위	김상길
2	“	소방위	김성석	17	“	지방소방장	정숙희
3	“	소방령	방장원	18	“	지방소방교	양정모
4	“	소방경	박영도	19	인천소방 안전학교	지방소방위	전홍식
5	“	소방위	진춘기	20	광주소방학교	지방소방경	지용주
6	“	소방교	김진수	21	“	지방소방교	임경준
7	“	소방위	권 혁	22	경기소방학교	지방소방경	김령아
8	“	소방령	김창수	23	강원소방학교	지방소방위	김상진
9	“	소방경	김근식	24	“	지방소방위	김관해
10	서울소방학교	지방소방경	박경서	25	충청소방학교	지방소방위	이봉섭
11	부산소방학교	지방소방경	이정희	26	“	지방소방위	장홍렬
12	“	지방소방교	신서원	27	“	지방소방경	한상조
13	“	지방소방장	문효찬	28	경북소방학교	지방소방위	김일종
14	“	지방소방장	전승훈	29	“	지방소방장	정재교
15	“	지방소방위	이철녕				

예방실무 II

- ▶ 발행일 : 2015년 12월
 - ◆ 발 행 : 소방교육훈련발전위원회
 - ◆ 인쇄처 : 금풍문화사
 - ◆ 전 화 : (02)2264-2306

※이 책의 내용은 저자와 협의 없이 無斷再製 또는 轉載를 금합니다.