

위험물제조소등 정기점검 실시 매뉴얼

- 이동탱크저장소-

점검항목 : 상치장소

- 점검내용 : 인근 화기사용 유무
- 점검방법 : 육안
- 점검요령 : 상치장소 인근 가스, 라이터 등 화기사용 유무 여부 육안 점검

※ 원거리 운행 등 상치장소 외 주차 가능 장소

1. 다른 이동탱크저장소의 상치장소
2. 화물자동차운수사업법에 의한 일반화물자동차운송사업 차고로 상치장소 규정에 적합한 장소
3. 화물유통촉진법에 의한 화물터미널의 주차장으로 상치장소 규정에 적합한 장소
4. 주차장법에 의한 주차장 중 노외의 옥외주차장으로 상치장소 규정에 적합한 장소
5. 제조소등이 설치된 사업장 내의 안전한 장소
6. 도로(길어깨, 노상주차장 포함) 외의 장소로 화기취급장소 또는 건축물부터 10m 이격 장소 등

점검항목 : 탱크본체

- 점검내용 : 누설의 유무
- 점검방법 : 육안
- 점검요령 : 차량 뒷부분 설치된 탱크 본체 둘러보며 누설 여부 육안으로 확인



점검항목 : 탱크프레임

- 점검내용 : 균열, 변형의 유무
- 점검방법 : 육안
- 점검요령 : 탱크 프레임 부분 부식 등으로 균열, 변형 있는지 육안 점검



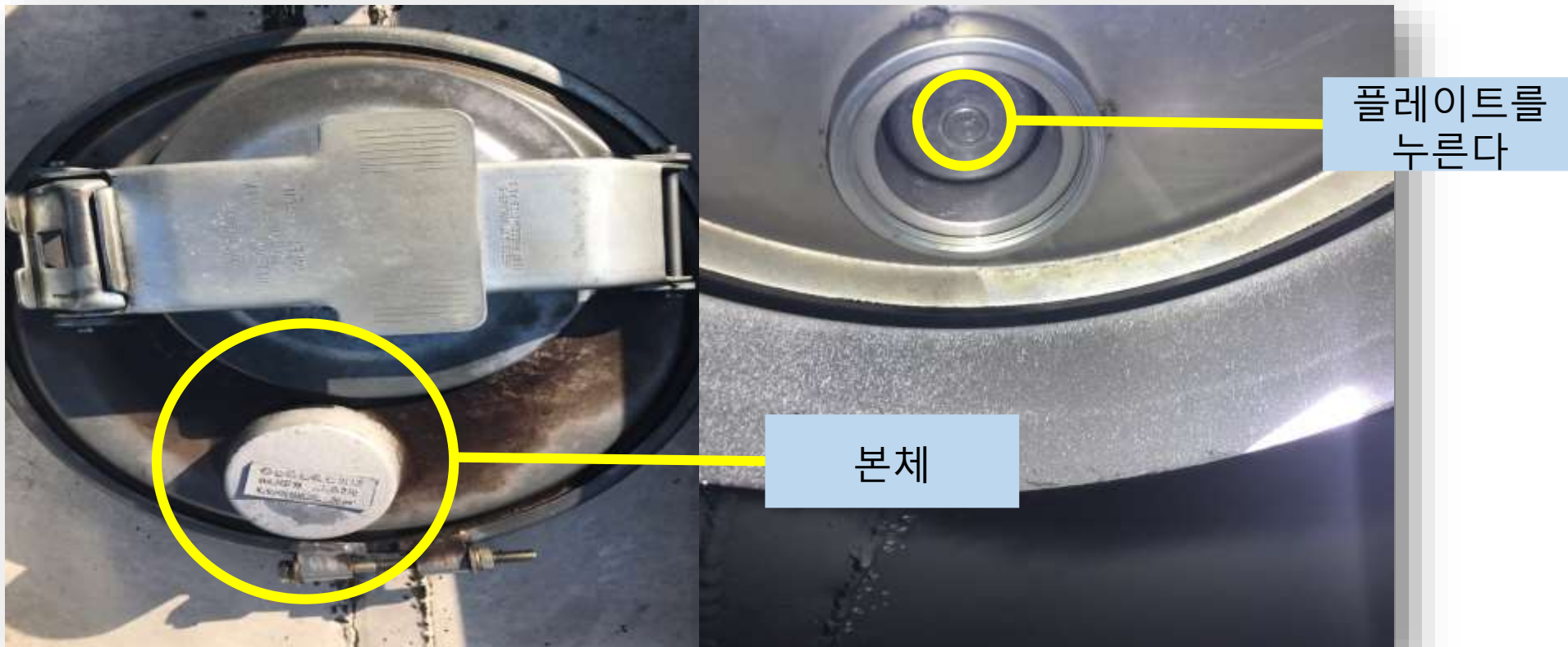
점검항목 : 탱크의 고정

- 점검내용 : 고정상태의 적부, 고정금속구 균열, 손상 유무
- 점검방법 : 육안
- 점검요령 : 탱크와 탱크 프레임이 견고히 고정되어 있는지 육안으로 확인
탱크와 프레임 사이 고정된 금속구(볼트) 등 손상 여부 육안 확인



점검항목 : 안전장치

- 점검내용 : 작동상황, 본체 손상 유무
- 점검방법 : 육안 및 조작
- 조작방법 : 맨홀 아래의 안전장치(안전밸브)의 플레이트를 눌러 작동 확인
눌러서 들어가면 작동상태 양호 / 들어가지 않으면 교체(수리) 필요



점검항목 : 맨홀

- 점검내용 : 뚜껑의 이탈의 유무
- 점검방법 : 육안
- 점검요령 : 차량 상부 맨홀의 결합상태 및 부착 적정 여부 육안 점검

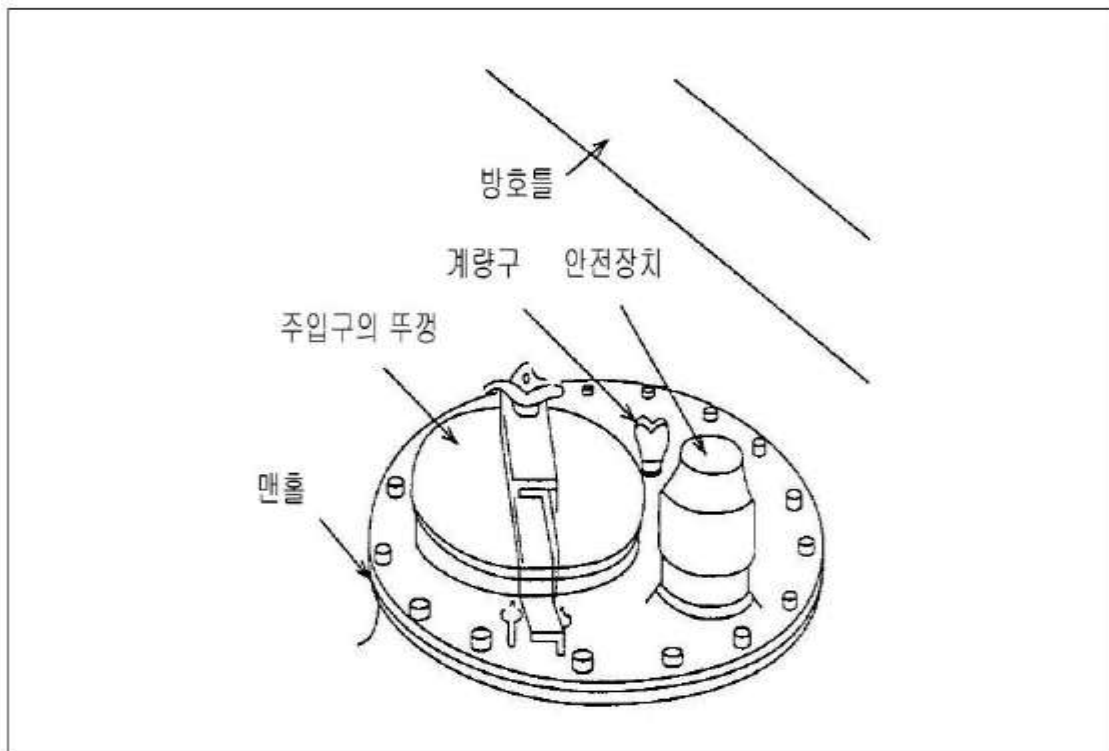


그림 7-1 맨홀의 구조 예



점검항목 : 주입구

- 점검내용 : 뚜껑의 개폐상황, 패킹의 열화손상 유무
- 점검방법 : 육안
- 점검요령 : 주입구 뚜껑 잘 열리는지, 닫았을 때 폐쇄가 되는지 열고 닫으며 점검
주입구 - 뚜껑에 있는 패킹의 손상 등 여부 있는지 육안 점검



점검항목 : 가연성 증기 회수설비 (대상:제1석유류)

- 점검내용 : 회수구, 호스결합장치, 완충이음 등 균열, 손상 등 유무
- 점검방법 : 육안
- 점검요령 : 육안으로 각 설비 별 균열되거나 손상 부분 있는지 점검

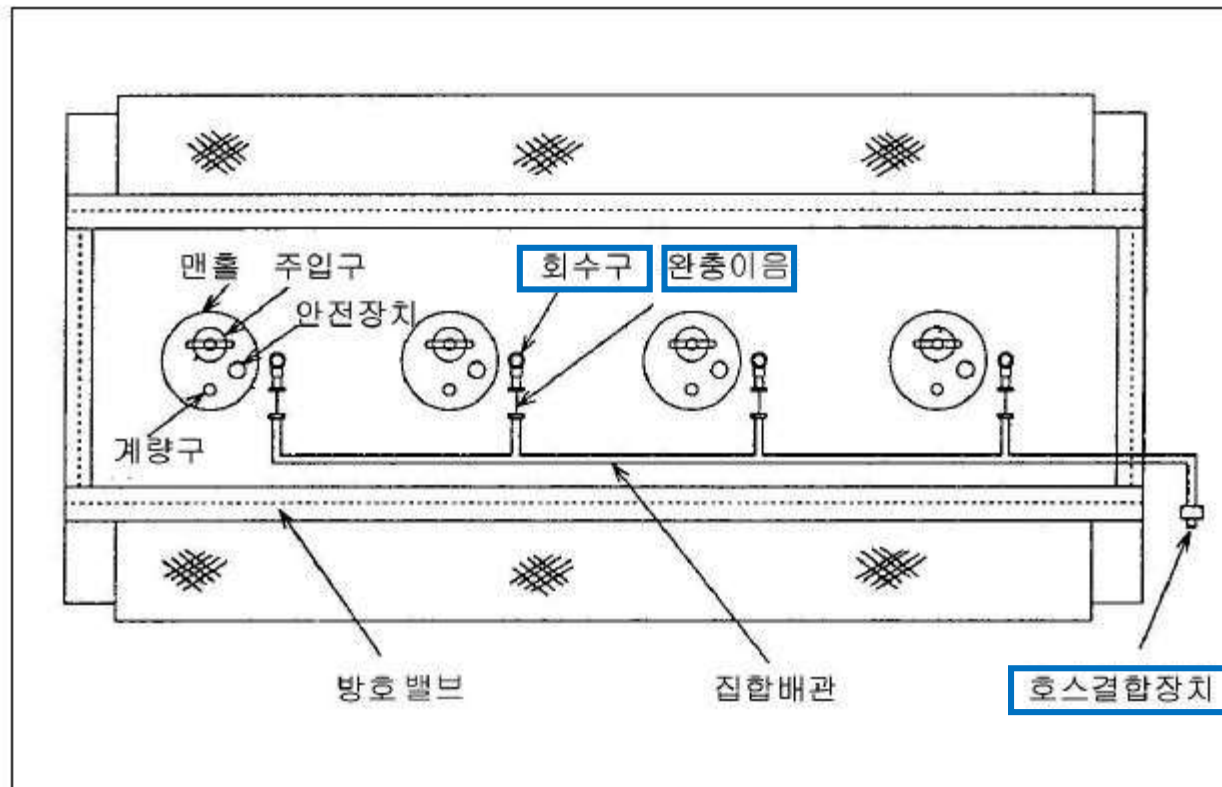


그림 8-3 집합배관의 설치 형태



점검항목 : 방호틀, 측면틀

- 점검내용 : 균열 변형 손상 유무, 부식의 유무
- 점검방법 : 육안
- 점검요령 : 탱크 각 측면의 측면틀 및 상부 맨홀을 감싼 방호틀의 변형, 부식, 손상이 있는지 육안으로 둘러보며 점검한다.



점검항목 : 배출밸브, 자동폐쇄장치, 토출밸브, 드레인밸브, 바이패스밸브, 전환밸브 등

- 점검내용 : 작동상황, 폐쇄장치 작동상황, 균열 손상 유무, 누설 유무
- 점검방법 : 육안

● 점검요령

- 작동상황 : 밸브를 직접 조작하여 작동이 되는지 확인
- 폐쇄장치 : 폐쇄장치를 작동하여 각 배출밸브가 폐쇄되는지 작동확인
- 균열손상 : 각 밸브 및 폐쇄장치 부분에 손상, 절단 등 부분이 없는지 육안 확인
- 누설유무 : 밸브 및 배관 연결 부위 위험물 누설 부분 있는지 육안 등으로 점검

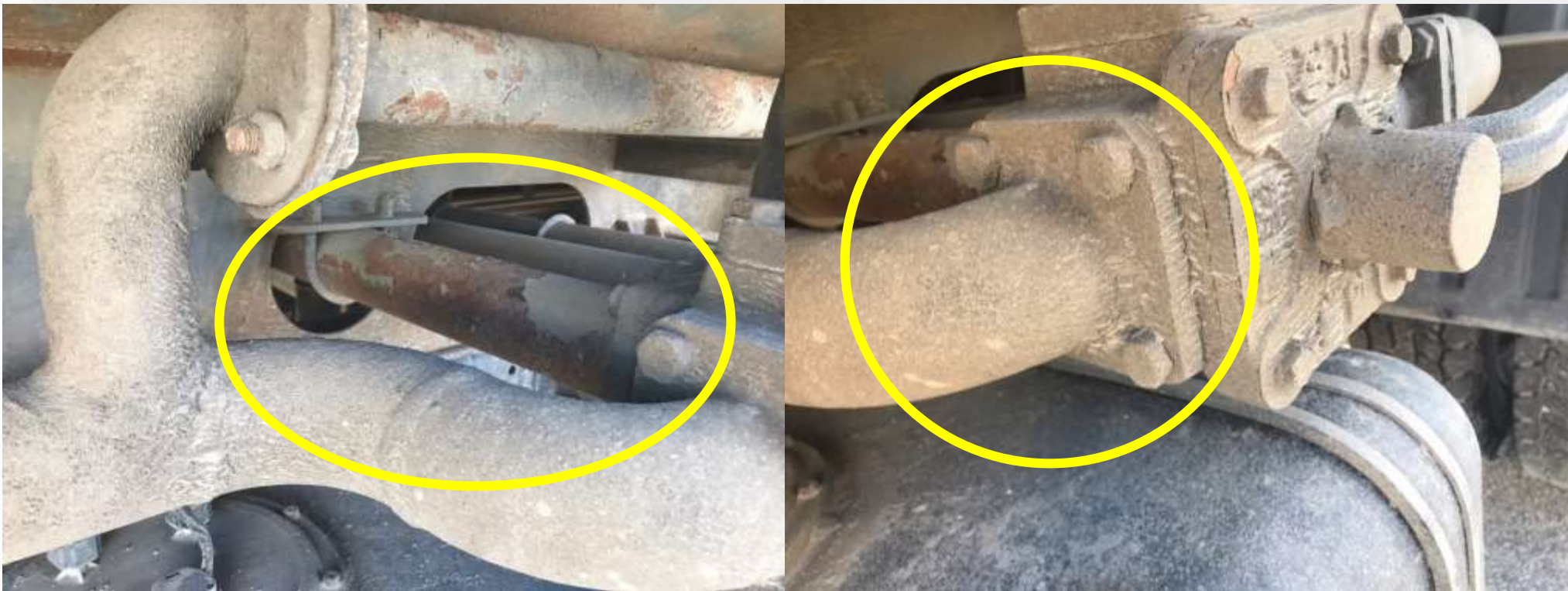


전환밸브

- 흡입, 배출
- 정지, 중력

점검항목 : 배관

- 점검내용 : 누설의 유무, 고정금속결합구의 고정상태
- 점검방법 : 육안
- 점검요령 : 배관의 부식부분 등에서 위험물 누설되는지 육안 확인
배관 - 밸브, 배관 - 배관 연결부 등 각 연결부의 결합상태(누설 등) 확인



점검항목 : 전기설비

- 점검내용 : 변형 손상의 유무, 배선접속부 탈락 유무
- 점검방법 : 육안
- 점검요령 : 조작판 등의 모니터에 속한 배선 등이 정상 접속되었는지 육안점검



점검항목 : 접지도선

● 점검내용 : 선단크립 도통상태, 회전부 회전상태, 접지도선 접속상태 ● 점검방법 : 육안

● 점검요령

- 멀티테스터기 등 사용하여 단선확인
- 회전부(릴)을 돌려 접지도선 꼬인 곳이 있는지, 회전은 원활하게 잘 되는지 점검
- 접지도선이 차량에 접속이 잘 되어 있는지 육안으로 점검



점검항목 : 주입호스, 금속결합구, 펌프

- 점검내용 : 균열, 변형, 손상 유무 및 누설 유무
- 점검방법 : 육안
- 점검요령 : 호스 및 펌프, 호스와 주유기를 연결하는 결합구 등을 육안 점검하여 손상부위 있는지, 누설되는 부분이 존재하는지 확인점검



점검항목 : 표시, 표지

- 점검내용 : 손상의 유무 및 내용의 적부
- 점검방법 : 육안
- 점검요령 : 각 표시, 표지 별 부착위치 및 내용 적정한지 확인 및 손상여부 확인



표지 : 차량 전, 후면
규격 : 60cm x 30cm 이상
색상 : 흑색바탕 황색(반사도료) 문자



UN번호 : 차량 좌, 우, 후면
규격 : 30cm x 12cm 이상
색상 : 흑색 테두리(굵기 1cm), 오렌지색 바탕, 흑색 UN번호(높이 6.5cm 이상)



그림문자 : 차량 좌, 우, 후면
규격 : 25cm x 25cm 이상 마름모 꼴
색상 : 위험물의 품목별 해당 심벌 표기(제4류 위험물의 경우 빨간 바탕에 불꽃)

점검항목 : 소화기

- 점검내용 : 설치수, 압력의 적부
- 점검방법 : 육안
- 점검요령 : 설치수(차량용 2개 이상), 압력(녹색 게이지) 적정한지 점검



자료출처

- 사진 및 그림 자료
 - 위험물 실무해설서
 - 위험물시설 소방검사요령(PPT) – 한국소방안전원
 - 관할 주유취급소